

# Simplex

Vakuumsysteme  
VD 0025-0100 G



› **Effizient:**

geringer Energieverbrauch, kann mehrere einzelne Vakuumpumpen ersetzen, reduzierter Wartungsbedarf

› **Flexibel:**

anwendungsorientiert, einfache Installation, autonome Druckregelung, dadurch keine unnötigen Laufzeiten, optimale Sicherheit durch Vakuumbehälter

› **Kompakt:**

Vakuumbehälter direkt unter der Vakuumpumpe montiert

› **Robust:**

mit bewährter R 5 Drehschieber-Vakuumpumpe

Simplex VD sind die kompakten Vakuumsysteme mit der bewährten R 5 Drehschieber-Vakuumpumpe und einem vorgeschalteten Vakuumbehälter mit Saugvermögen von 25 bis 100 m<sup>3</sup>/h. Sie lassen sich hervorragend überall dort einsetzen, wo ein bestimmtes Vakuumniveau sicher erreicht und konstant eingehalten werden muss. Durch den Vakuumbehälter und die autonome Druckregelung kann dies zuverlässig gewährleistet werden.

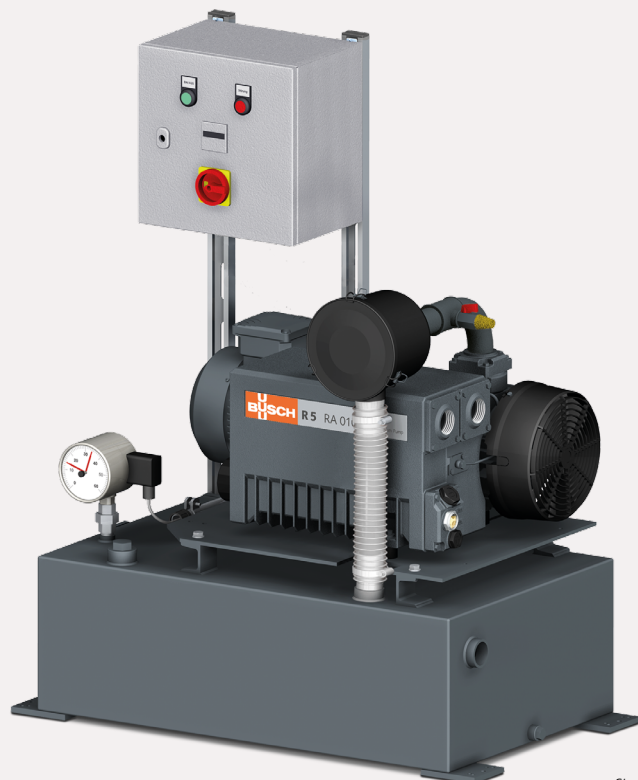
Durch ein Simplex VD Vakuumsystem können mehrere einzelne Vakuumpumpen ersetzt werden, da durch den Vakuumbehälter eine schnellere Evakuierung in einem Prozess oder mehreren Prozessen möglich ist. Außerdem können kurzfristig auftretende Leckagen leicht abgepuffert und somit die Produktionssicherheit erhöht werden. Die mobile Version dieser Vakuumsysteme auf Rollen (Option) ermöglicht den schnellen und flexiblen Einsatz an verschiedenen Orten im Betrieb.

Simplex VD Vakuumsysteme lassen sich einfach installieren („Plug & Pump“) und können als zentrale Vakuumversorgung so aufgestellt werden, dass sie nicht unmittelbar an Arbeitsplätzen platziert sein müssen, was die Geräuschemission am Arbeitsplatz und somit die Arbeitsbedingungen verbessert.

Das Herzstück der Simplex VD Vakuumsysteme ist die robuste und bewährte ölgeschmierte R 5 Drehschieber-Vakuumpumpe. Sie erreicht einen Enddruck von 0,1 hPa (mbar).

Der autonom arbeitende Schalt- und Steuer-schrank und ein Vakuummeter mit zwei Kontakten regeln das Vakuumsystem. Sobald das frei wählbare Vakuumniveau im Vakuumbehälter erreicht ist, schaltet die Vakuumpumpe automatisch ab. Beim Erreichen des oberen Schaltpunktes wird sie wieder angeschaltet. Dadurch ist die R 5 Vakuumpumpe nur in Betrieb, wenn dies vom Prozess auch wirklich gefordert wird, was den Energieverbrauch weiter minimiert.

**Simplex VD – die einfache und wirtschaftliche Kompaktlösung.**



Simplex VD 0100 G

# Simplex

## Vakuumsysteme

### VD 0025-0100 G



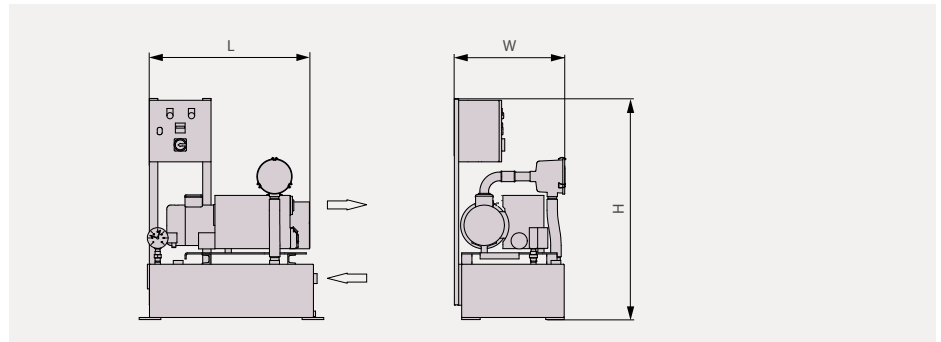
#### Technische Ausführung

Das Drehschieberprinzip steht für eine robuste, funktionale Konstruktion. R 5 Drehschieber-Vakuumpumpen zeichnen sich zudem durch eine optimale Auslegung und perfekte Abstimmung sämtlicher Komponenten sowie Materialien aus. Das konstant hohe Vakuumniveau im Dauerbetrieb wird durch Ölaufschmierung sowie hochmoderne und präzise Fertigung garantiert. Das ausgeklügelte Ölabscheidesystem sorgt für effiziente Ölnutzung. Ausgestattet mit einem Gasballastventil (Option) können auch größere Mengen Dämpfe gefördert werden. Ein Rückschlagventil im Ansaugstutzen verhindert, dass bei Stillstand der Vakuumpumpe Luft in den Vakuumprozess zurückströmt. Der Antrieb erfolgt über einen direkt angeflanschten Normmotor der Effizienzklasse IE3. Zum Lieferumfang gehören neben einer R 5 Vakuumpumpe und dem Vakuumbehälter ein Schalt- und Schaltschrank, ein Kontakt-Manometer sowie ein Ansaugfilter. Alle Komponenten sind platzsparend auf dem Vakuumbehälter komplett montiert und sofort einsatzbereit. Die R 5 Vakuumpumpe ist mit Mineralöl Busch VM 100 befüllt.

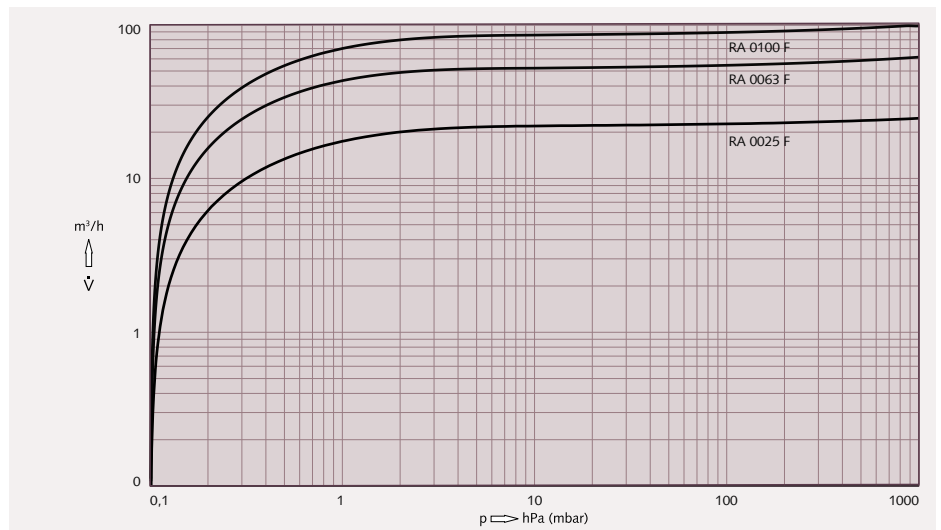
#### Zubehör / Technische Optionen

- Mobile Ausführung auf Rollen
- Vakuümöle für alle Anwendungen

#### VD 0025-0100 G



#### Saugvermögen Luft von 20°C. Toleranz: ± 10% — 50 Hz



Technische Daten			VD 0025 G	VD 0063 G	VD 0100 G
Nennsaugvermögen	50 Hz	m³/h	25	63	100
Enddruck	50 Hz	hPa (mbar)	≤ 1	≤ 1	≤ 1
Motornennleistung	50 Hz	kW	1	2	2,7
Systemnennleistung	50 Hz	KW	1,5	2,5	3
Schalldruckpegel (ISO 2151)	50 Hz	dB(A)	60	64	65
Ölfüllung		l	1	2	2
Volumen Vakuumbehälter		l	100	100	100
Gewicht ca.		kg	110	127	155
Abmessungen (L x W x H)		mm	900 x 549 x 1079	900 x 556 x 1079	900 x 556 x 1079
Gaseintritt / -austritt			G 1 ¼" / G 1 ¼"	G 1 ¼" / G 1 ¼"	G 1 ¼" / G 1 ¼"

Technische Daten nur für 50 Hz, da Betriebsspannung des Schaltgeräts 380-400 V / 50 Hz

[www.buschvacuum.com](http://www.buschvacuum.com)

Argentina Australia বাংলাদেশ België Brasil Canada Česko Chile 中国 Colombia Danmark Deutschland España France भारत गणराज्य Ireland ישראל Italia 日本 대한민국 Magyarország Malaysia México Nederland New Zealand Norge Österreich Perú Polska Portugal România Россия Schweiz Singapore South Africa Suomi Sverige 台湾 ประเทศไทย Türkiye الإمارات العربية المتحدة United Kingdom USA

Technical data is subject to change. Created in Germany. MG PL SIMPLEXVD00250100G Lde 08/2017 7Aa