

Flüssigkeitsring-Vakuumpumpen
Liquid ring vacuum pumps
Pompes à vide à anneau liquide

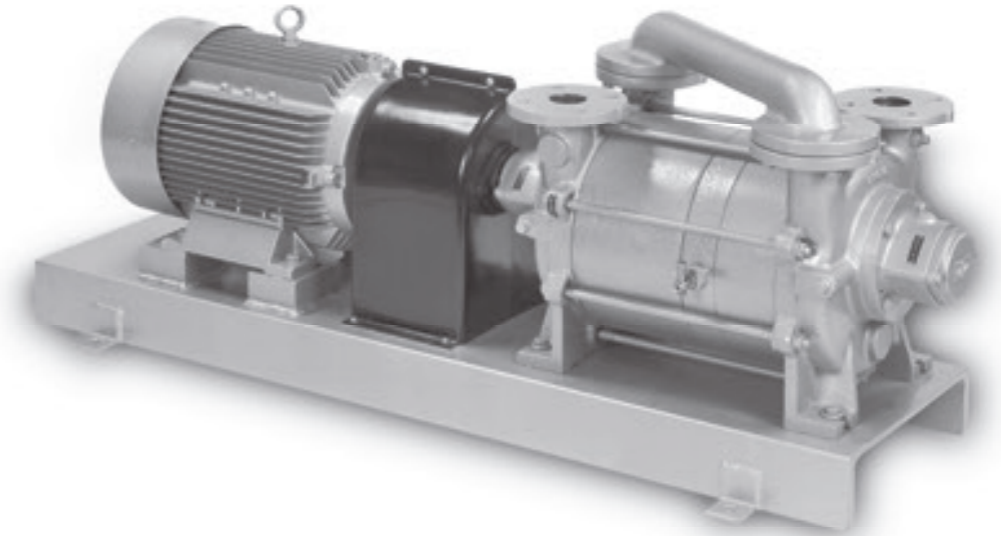
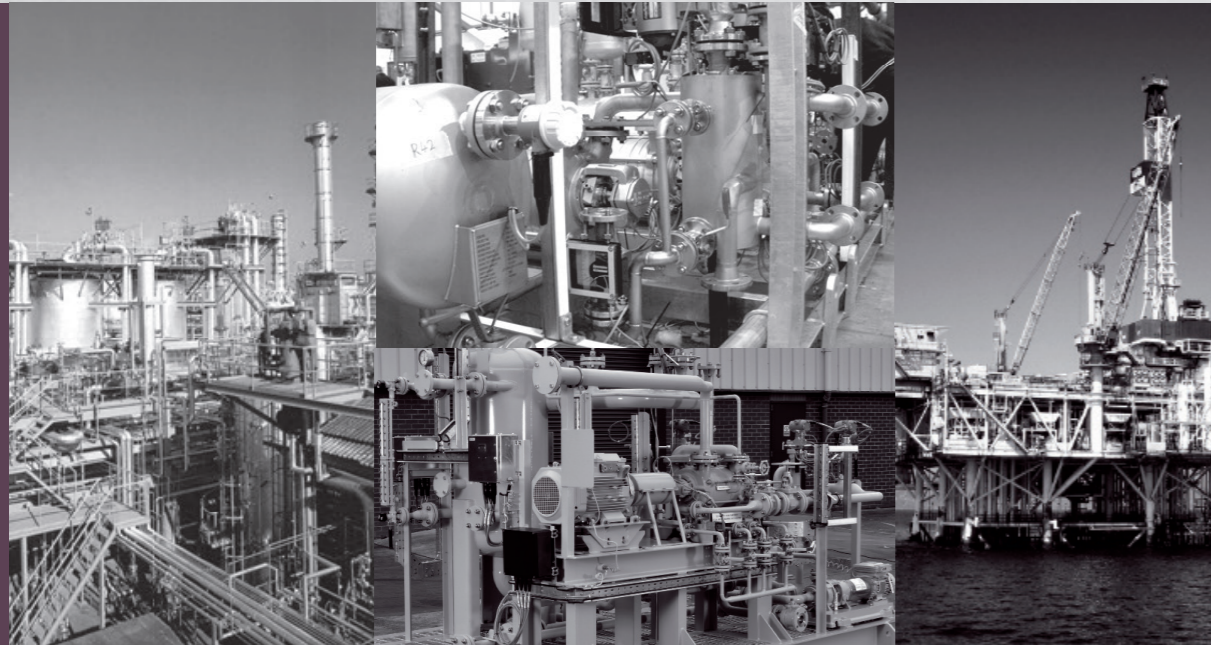


Flüssigkeitsring-Vakuumpumpen
Liquid ring vacuum pumps
Pompes à vide à anneau liquide



Anwendungen
Applications
Applications

Dolphin LB 0063 - 1011 A



Dolphin LB 0355 A

Anwendungen Dolphin LB

- Chemische Industrie
- Pharmaindustrie
- Öl und Gas
- Kunststoffindustrie
- Getränkeindustrie
- Umwelttechnik
- Papierindustrie
- Medizintechnik
- Lebensmitteltechnik
- Ziegelindustrie
- Trocknung/Imprägnierung
- Absorption/Entgasung
- Metallurgie

Applications Dolphin LB

- Chemical industry
- Pharmaceutical industry
- Oil and gas
- Plastics industry
- Beverage industry
- Environmental technology
- Paper industry
- Medical technology
- Food technology
- Brick making
- Drying/impregnation
- Absorption/degassing
- Metallurgy

Applications Dolphin LB

- Procédés chimiques
- Industrie pharmaceutique
- Pétrole et gaz
- Industrie des plastiques
- Industrie des boissons
- Technologie de l'environnement
- Industrie papetière
- Technologie médicale
- Agro-alimentaire
- Briques, tuiles, céramiques
- Sèchage et imprégnation
- Absorption et dégazage
- Métallurgie



Busch – weltweit im Kreislauf der Industrie
Busch – all over the world in industry
Busch – au coeur de l'industrie dans le monde entier



Dr.-Ing. K. Busch GmbH
Schauinslandstraße 1 D 79689 Maulburg
Phone +49 (0)7622 681-0 Fax +49 (0)7622 5484

www.busch-vacuum.com

Amsterdam Auckland Bangkok Barcelona Basel Birmingham Brno Brussels Budapest Buenos Aires Copenhagen Dublin Gothenburg Helsinki Istanbul Johannesburg Kuala Lumpur Maulburg Melbourne Milan Monterrey Montreal Moscow New York Oslo Paris Porto Pune Santiago de Chile Sao Paulo Seoul Shanghai Singapore Taipei Tel Aviv Tokyo Vienna Warsaw

Technische Änderungen vorbehalten/Technical changes reserved/Sujet à modifications techniques.

Printed in Germany/BP 08/L - 0870 151 701

Dolphin LB ist eine Baureihe von hochwertigen, zweistufigen Flüssigkeitsring-Vakuumpumpen in Grundplattenbauweise. Durch das bewährte Verdichtungsprinzip lassen sie sich in allen Bereichen der Industrie einsetzen. Auch kritische Anwendungen, wie das Absaugen von feuchten Gasen und Dämpfen, sind problemlos möglich.

Anwendungsorientiert
Dolphin Vakuumpumpen sind für den Dauereinsatz konzipiert. Durch die optimale Abstufung der verschiedenen Baugrößen und ein umfassendes Zubehörprogramm lassen sie sich optimal auf jeden Prozess abstimmen.

Betriebssicher
durch die robuste Konstruktion und auf den Anwendungsfall abstimmbare Werkstoffe.

Bewährt
durch Grundplattenbauweise. Die Hauptmodule lassen sich je nach Anforderungen zusammenstellen.

Dolphin LB is a series of sophisticated, double-stage liquid ring vacuum pumps in base plate version. The proven compression principle allows them to be used in all industrial sectors. Even critical applications such as evacuating saturated gases and vapours are possible without problems.

Application oriented
Dolphin vacuum pumps are designed for continuous operation. The various designs and accessories allow the pumps to be easily adaptable for any process.

Reliable
due to robust design and application-oriented materials of construction.

Well proven
In the base plate version the modular design allows various assemblies to suit many applications.

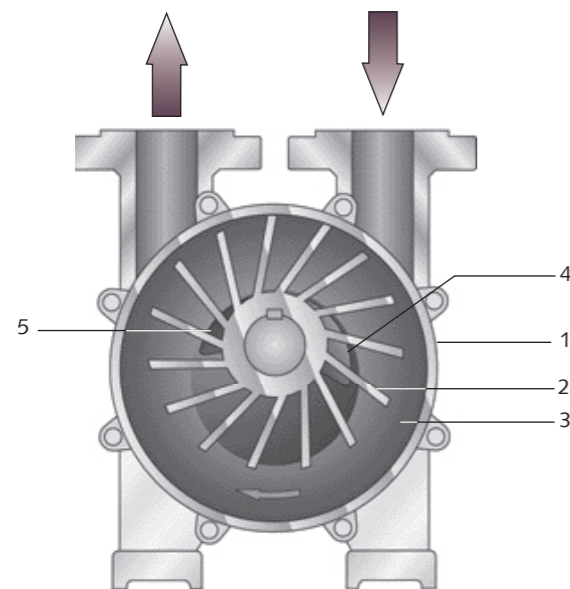
La pompe **Dolphin LB** détermine la gamme de pompes à vide à anneau liquide sur châssis. Grâce à leur principe de compression éprouvé bi-étagées, elles sont adaptées à tous les domaines de l'industrie. Résistantes aux gaz humides et aux vapeurs, elles conviennent aussi parfaitement aux applications critiques.

Adaptée à vos applications
Les pompes à vide Dolphin ont été développées pour un service continu. La diversité des modèles et des accessoires permet une adaptation parfaite à chaque application.

Fiable
par sa construction robuste et des matériaux adaptés aux différentes applications.

Eprouvée
Dans la version sur châssis, les modules principaux peuvent être montés en fonction des demandes.

Funktionsprinzip
Principle of operation
Principe de fonctionnement



- | | |
|--------------------------|--------------------------|
| 1 Gehäuse | 1 Casing |
| 2 Laufrad | 2 Impeller |
| 3 Flüssigkeitsring | 3 Liquid ring |
| 4 Saugschlitz | 4 Suction slot |
| 5 Druckschlitz | 5 Discharge slot |
| 1 Corps de pompe | 1 Corps de pompe |
| 2 Roue à aubes (turbine) | 2 Roue à aubes (turbine) |
| 3 Anneau liquide | 3 Anneau liquide |
| 4 Lumière d'aspiration | 4 Lumière d'aspiration |
| 5 Lumière de refoulement | 5 Lumière de refoulement |

Funktionsprinzip und Arbeitsweise

Betriebsmittel von Flüssigkeitsring-Vakuumpumpen ist meist Wasser. Ein exzentrisch angebrachtes Laufrad (2) dreht sich in einem teilweise mit Flüssigkeit gefüllten Gehäuse (1). Durch die Drehbewegung des Laufrades (2) und der dadurch entstehenden Fliehkraft bildet die Flüssigkeit im Gehäuse den sogenannten Flüssigkeitsring (3). In den Räumen zwischen der laufenden Nabe, den einzelnen Schaufeln und dem Flüssigkeitsring wird das Gas gefördert. Durch die exzentrische Anordnung des Laufrades vergrößern sich während einer Umdrehung die Zwischenräume und saugen somit das Medium durch den Saugschlitz (4) an. Im weiteren Verlauf der Drehung verkleinern sich die Zwischenräume, das Medium wird komprimiert und durch den Druckschlitz (5) in die zweite Stufe ausgestoßen, wo sich ein zweiter Verdichtungsprozess anschließt. Der Betrieb der Vakuumpumpe ist mit Durchlauf, offenem oder geschlossenem Betriebsmitteldurchlauf möglich.

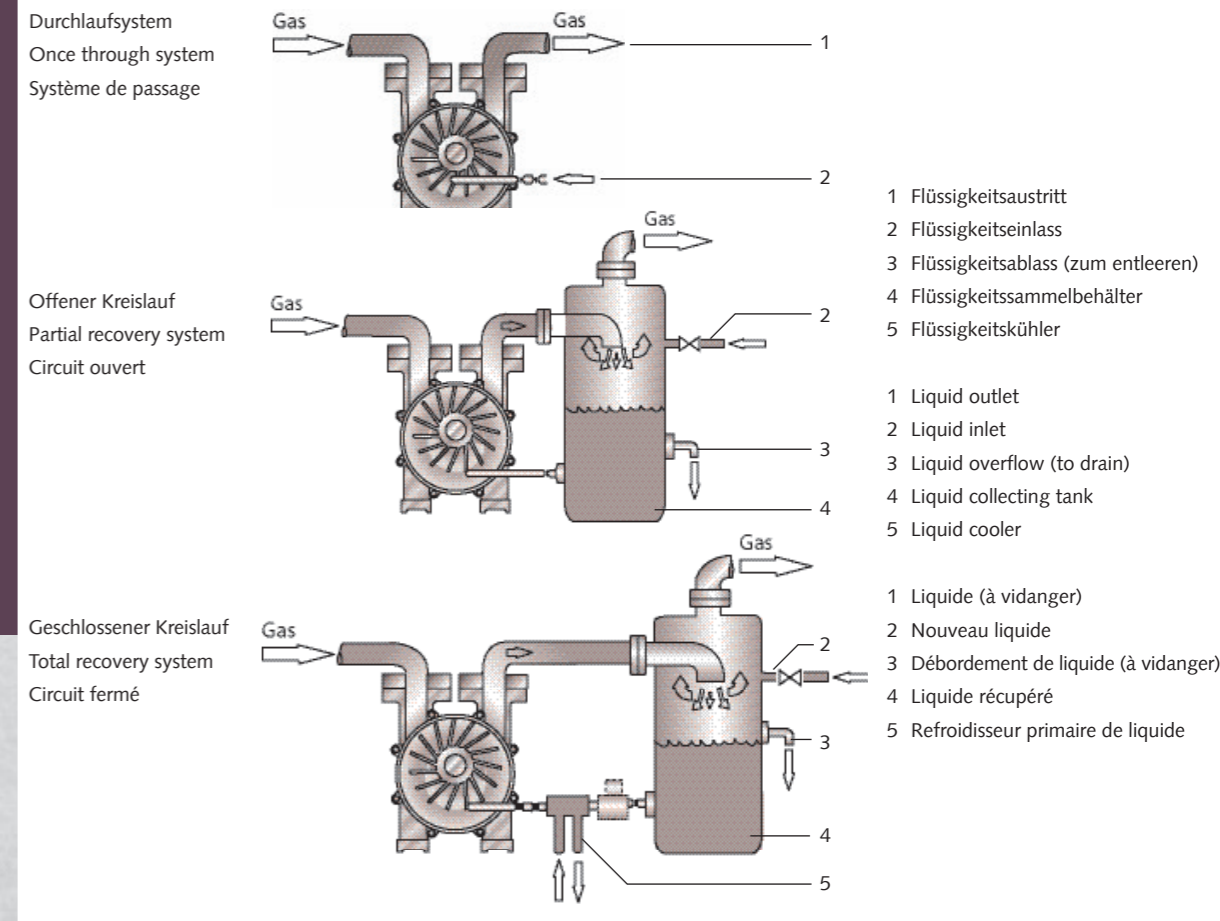
Principle of operation

Liquid ring vacuum pumps normally operate with water as the operating medium. An eccentrically installed impeller (2) rotates in the casing (1) partly filled with liquid. By the rotational movement of the impeller (2) and the resulting centrifugal force the liquid within the cylinder forms the so-called liquid ring (3). Gas is conveyed in the spaces between the single vanes and the liquid ring. Due to the eccentric installation of the impeller the spaces enlarge and the process gas is sucked in through the suction slot (4). As the impeller further rotates, the spaces are reduced, so that the gas is compressed and discharged in the second stage, where a second compression process occurs. The vacuum pump can be operated with water recirculation, open or closed loop circuit.

Principe de fonctionnement

Les pompes à vide à anneau liquide fonctionnent au moyen d'un liquide, généralement de l'eau. Une roue à aubes (2) tourne dans le corps de la pompe (1) partiellement rempli de liquide. La force centrifuge engendrée par la rotation du rotor provoque la formation de l'anneau liquide (3) à l'intérieur de la pompe. Le gaz est emprisonné dans les espaces libres situés entre les aubes et l'anneau liquide. L'excentricité de la roue à aubes crée une augmentation du volume des espaces libres pendant la rotation et le gaz est aspiré par la lumière d'aspiration (4). Au cours de la rotation, les espaces libres diminuent, le gaz est comprimé et transporté par la lumière de refoulement (5) vers le deuxième module où a lieu un second phénomène de compression. La pompe à vide fonctionne avec une circulation d'eau en circuit ouvert, ou en recirculation partielle ou totale.

Betriebsarten
Operating mode
Mode opératoire



Durchlaufsystem

Die Betriebsflüssigkeit wird permanent zugeführt, durchläuft die Vakuumpumpe und wird zusammen mit dem Gas wieder ausgestoßen.

Once through system

The service liquid is constantly fed through the pump and is discharged together with the gas.

Système de passage

Le liquide de fonctionnement est amené en permanence, traverse la pompe à vide et est évacué en même temps que le gaz.

Offener Kreislauf

Bei diesem System wird die Betriebsflüssigkeit in einem nachgeschalteten Behälter vom Gas getrennt und wieder der Vakuumpumpe zugeführt. Gleichzeitig wird frische Flüssigkeit zugeführt.

Partial recovery system

Within this system the service liquid is discharged to a vessel which allows separation of the gas and liquid. The recirculated liquid is drawn back into the pump as service liquid along with fresh liquid to replace the amount discharged to waste via the vessel overflow.

Circuit ouvert

Dans ce système, le liquide de fonctionnement est séparé du gaz dans un récipient en aval et ramené à la pompe à vide. Simultanément, du liquide frais est amené.

Geschlossener Kreislauf

In einem geschlossenen System wird die Betriebsflüssigkeit in einem nachgeschalteten Behälter vom Gas getrennt, durchläuft einen Kühler und wird wieder der Vakuumpumpe zugeführt.

Total recovery system

In a total recovery system the service liquid and gas are separated in a vessel, a heat exchanger is added to remove the heat of compression prior to re-use of the service liquid, which is fed back to the pump.

Circuit fermé

Dans un système fermé, le liquide de fonctionnement est séparé du gaz dans un récipient en aval, traverse un radiateur et est ramené à la pompe à vide.



ATEX zertifiziert
Flüssigkeitsring-Vakuumpumpen
Dolphin LB sind in ATEX zertifizierter
Ausführung lieferbar.
Nach der Richtlinie 94/9/EG (ATEX
95) haben Dolphin LB Vakuumpum-
pen folgende Zulassung:

Gerätegruppe: II
Geräteklasse: 1(i)/2(o) G
Explosionsgruppe: II B
Temperaturklasse: T4(i)/T4(o)
Zone innen: 0
Zone außen: 1

ATEX certified
Liquid ring vacuum pumps Dolphin
LB are available with ATEX certifica-
tion. In accordance with Directive
94/9/EC (ATEX 95), Dolphin LB
vacuum pumps have the following
certification:

Equipment group: II
Equipment category: 1(i)/2(o) G
Explosion group: II B
Temperature class: T4(i)/T4(o)
Zone inside: 0
Zone outside: 1

Certifiées ATEX
Les pompes à vide à anneau liquide
Dolphin LB sont disponibles avec une
certification ATEX.
Conformément à la directive 94/9/
CE (ATEX 95), les Dolphin LB ont les
certifications suivantes:

Groupe d'appareil: II
Catégorie d'appareil: 1(i)/2(o) G
Groupe d'explosion: II B
Classe de température: T4(i)/T4(o)
Zone interne: 0
Zone externe: 1

Werkstoffausführung Material design Matériaux	J	K	L	M	N	P	Q	R	S	T	V
Pumpengehäuse Pump casing Corps de pompe	EN 1561 Grauguss Cast Iron Fonte brute		EN 1563 Kugelgraphitguss Spheroidal cast iron Fonte à graphite sphéroïdal	EN 1563 Edelstahl Stainless steel Acier inoxydable	EN 1982 Aluminiumbronze Aluminium Bronze Cupro-aluminium			Duplex 25% 1.4501	Hastelloy C22	Titanium Gr. 2 3.7035	EN 1561 Grauguss Cast Iron Fonte brute
Steuerscheibe Inter casing Flasque d'aspiration	EN 1982 Aluminium Bronze Cupro- aluminium				1.4401 Edelstahl Stainless steel Acier in- oxydable	EN 1982 Aluminiumbronze Aluminium Bronze Cupro-aluminium					Kugelgraphit- guss Spheroidal cast iron Fonte à graphite sphéroïdal
Lauftrad Impeller Roue à aubes	EN 1982 Aluminium Bronze Cupro- aluminium	1.4401 Edelstahl Stainless steel Acier in- oxydable	EN 1563 Kugelgraphitguss Spheroidal cast iron Fonte à graphite sphéroïdal	EN 1563 Edelstahl Stainless steel Acier inoxydable	Duplex 25% 1.4501	1.4401 Edelstahl Stainless steel Acier inoxydable	Monel	Duplex 25% 1.4501	Hastelloy C22	Titanium Gr. 2 3.7035	1.4005 Edelstahl Stainless steel Acier inoxydable
Welle Shaft Arbre	1.4005 Edelstahl Stainless steel Acier inoxydable	1.4401 Edelstahl Stainless steel Acier inoxydable	1.4005 Edelstahl Stainless steel Acier inoxydable	EN 1563 Edelstahl Stainless steel Acier inoxydable	Duplex 25% 1.4501	1.4401 Edelstahl Stainless steel Acier inoxydable	Monel	Duplex 25% 1.4501	Hastelloy C22	Titanium Gr. 2 3.7035	1.4005 Edelstahl Stainless steel Acier inoxydable

Sonderausführungen auf Anfrage/other materials on request/d'autres matériaux sur demande

Dolphin LB Flüssigkeitsring-
Vakuumpumpen sind in verschiedenen
Materialkombinationen erhältlich, so dass
für alle Anwendungen die passenden Ma-
terialien eingesetzt werden können. Die
Tabelle zeigt eine Auswahl von möglichen
Materialien und Materialkombinationen.

Dolphin LB liquid ring vacuum pumps are
available in a range of material
combinations, enabling you to choose the
most suitable material for any application.
The table shows a selection of the
available materials.

Les pompes à vide à anneau liquide
Dolphin LB sont disponibles en différentes
combinaisons de matériaux, ce qui permet
la possibilité de choisir les matériaux
adaptés à l'utilisation requise. Le tableau
présente un choix de matériaux possibles.

Grauguss
EN 1561 (EN-GJL-200)
Kugelgraphitguss
EN 1563 (EN-GJS-400-18)
Aluminiumbronze
EN 1982 (CC333G)
Edelstahl
1.4401 oder 1.4005 (316 oder 416)
Duplex 25%
1.4501
Monel
2.4360, 2.4375
Titanium Gr. 2
3.7035
Unlegierter Stahl
Wird anstelle von Grauguss bei den
Pumpengehäusen der Baugrößen LB
0526 A bis LB 1011 A verwendet.

Cast iron
EN 1561 (EN-GJL-200)
Ductile cast iron
EN 1563 (EN-GJS-400-18)
Aluminium bronze
EN 1982 (CC333G)
Stainless steel
1.4401 or 1.4005 (316 or 416)
Duplex 25%
1.4501
Monel
2.4360, 2.4375
Titanium Gr. 2
3.7035
Mild steel
Used instead of cast iron for pump
 housings in sizes LB 0526 A to LB 1011 A.

Fonte grise
EN 1561 (EN-GJL-200)
Fonte à graphite sphéroïdal
EN 1563 (EN-GJS-400-18)
Cupro-aluminium
EN 1982 (CC333G)
Acier inoxydable
Inox 1.4401 ou 1.4005 (316 ou 416)
Acier duplex 25 %
1.4501
Monel
2.4360, 2.4375
Titane grade 2
3.7035
Acier non allié
Utilisé à la place de la fonte grise pour les
corps de pompe des dimensions LB 0526
A à LB 1011 A.

Flüssigkeitsring-Vakuumpumpen

Liquid ring vacuum pumps

Pompes à vide à anneau liquide



Materialausführungen Material Specifications Spécifications matérielles

Gleitringdichtungs Typ Mechanical seals typ Garnitures mécaniques	A	B	C	D	E	F
Dichtungstyp Seal type Etanchéité	Einfach wirkend Single seal Simple effet	Einfach wirkend Single seal Simple effet	Doppelt wirkend Double seal Double effet	Stopfbuchse Packed gland Fibres pressées	Einfach wirkend, für Öl und Gas Single DIN, seal for oil and gas component type	Einfach wirkend Single seal Simple effet
Gegenring Seat material Etanchéité statique	Siliziumkarbid Silicon carbide Carbure de silicium			-	Siliziumkarbid Silicon carbide Carbure de silicium	
Gleitring Face material Face de glissement	Kohlenstoff Carbon Carbone			-	Kohlenstoff Carbon Carbone	
Nebendichtung Flexible member Joints associés	FKM, Balg Fluorocarbon bellows soufflet fluoro- carbone	FKM, O-Ringe Fluorocarbon O-rings FKM, O-rings		Aramid Faser Aramid fibre Fibre aramide	FKM, O-Ringe Fluorocarbon O-rings FKM, O-rings	PTFE
Metallische Teile Metal parts pieces métalliques	316 SS Edelstahl Stainless steel Acier inoxydable			-	316 SS Edelstahl Stainless steel Acier inoxydable	

Gleitringdichtungen

Wir bieten Ihnen eine Vielzahl unterschiedlicher Gleitringdichtungen und -materialien an. Bitte nennen Sie uns Ihre Anwendung um Sie bei der Auswahl der richtigen Gleitringdichtung beraten zu können.

Mechanical seals

We offer a wide range of different mechanical seals and bearing ring materials. Please state your application so that we can help you choose the correct mechanical seal.

Garnitures mécaniques

Nous vous proposons tout un choix de garnitures mécaniques et de matériaux différents. Précisez-nous votre application de façon à ce que nous puissions vous conseiller dans le choix de la bonne garniture mécanique.

Technische Daten Dolphin LB 0063 A - LB 1757 A Technical data Dolphin LB 0063 A - 1757 A Spécifications techniques Dolphin LB 0063 A - 1757 A

Technische Daten Technical data Spécifications techniques		Dolphin LB 0063 A	Dolphin LB 0113 A	Dolphin LB 0144 A	Dolphin LB 0184 A	Dolphin LB 0265 A	Dolphin LB 0355 A	Dolphin LB 0425 A
Nennsaugvermögen Nominal displacement Débit nominal	50 Hz m ³ /h 60 Hz m ³ /h	60 65	110 120	140 180	180 225	260 325	350 400	420 500
Enddruck Ultimate pressure Pression limite	hPa (mbar)	33	33	33	33	33	33	33
Motornennleistung Nominal motor rating Puissance nominale du moteur	50 Hz kW 60 Hz kW	3 4	4 4	4 5,5	5,5 7,5	7,5 11	11 15	15 15
Motornendrehzahl Nominal motor speed Vitesse de rotation nominale	50 Hz min ⁻¹ 60 Hz min ⁻¹	1450 1750	1450 1750	1450 1750	1450 1750	1450 1750	1450 1750	1450 1750
Schalldruckpegel (DIN EN ISO 2151) Sound level (DIN EN ISO 2151) Niveau sonore (DIN EN ISO 2151)	dB(A)	72	72	72	72	75	75	75
Gewicht ca. Weight approx. Poids approx.	kg	77	78	103	119	165	183	194

Technische Daten Technical data Spécifications techniques		Dolphin LB 0526 A	Dolphin LB 0726 A	Dolphin LB 0857 A	Dolphin LB 1207 A	Dolphin LB 1507 A	Dolphin LB 1757 A
Nennsaugvermögen Nominal displacement Débit nominal	A* m ³ /h B* m ³ /h C* m ³ /h D* m ³ /h E* m ³ /h	420 520 580 - -	580 720 770 - -	- - 850 1000	- - 1050 1200	- - 1400 1500	- - 1550 1700 2000
Enddruck Ultimate pressure Pression limite	hPa (mbar)	33	33	33	33	33	33
Motornennleistung Nominal motor rating Puissance nominale du moteur	A kW B kW C kW D kW E kW	18,5 22 30 - -	22 30 37 - -	- - 30 37	- - 30 37	- - 37 45	- - 55 55 90
Motornendrehzahl Nominal motor speed Vitesse de rotation nominale	A 50 Hz min ⁻¹ B 60 Hz min ⁻¹ C 60 Hz min ⁻¹ D 50 Hz min ⁻¹ E 60 Hz min ⁻¹	1150 1450 1750 - -	1150 1450 1750 - -	- - 980 1150	- - 880 980	- - 880 980	- - 880 980 1150
Schalldruckpegel (DIN EN ISO 2151) Sound level (DIN EN ISO 2151) Niveau sonore (DIN EN ISO 2151)	dB(A)	75	75	77	77	77	77
Gewicht ca. Weight approx. Poids approx.	kg	282	302	545	646	737	852

* Nennsaugvermögen in Abhängigkeit der zugeordneten Motornennleistung/Nominal displacement in accordance to dedicated Nominal motor rating/Débit nominal en adéquation avec la puissance nominale du moteur correspondant

12-B1/22-B1

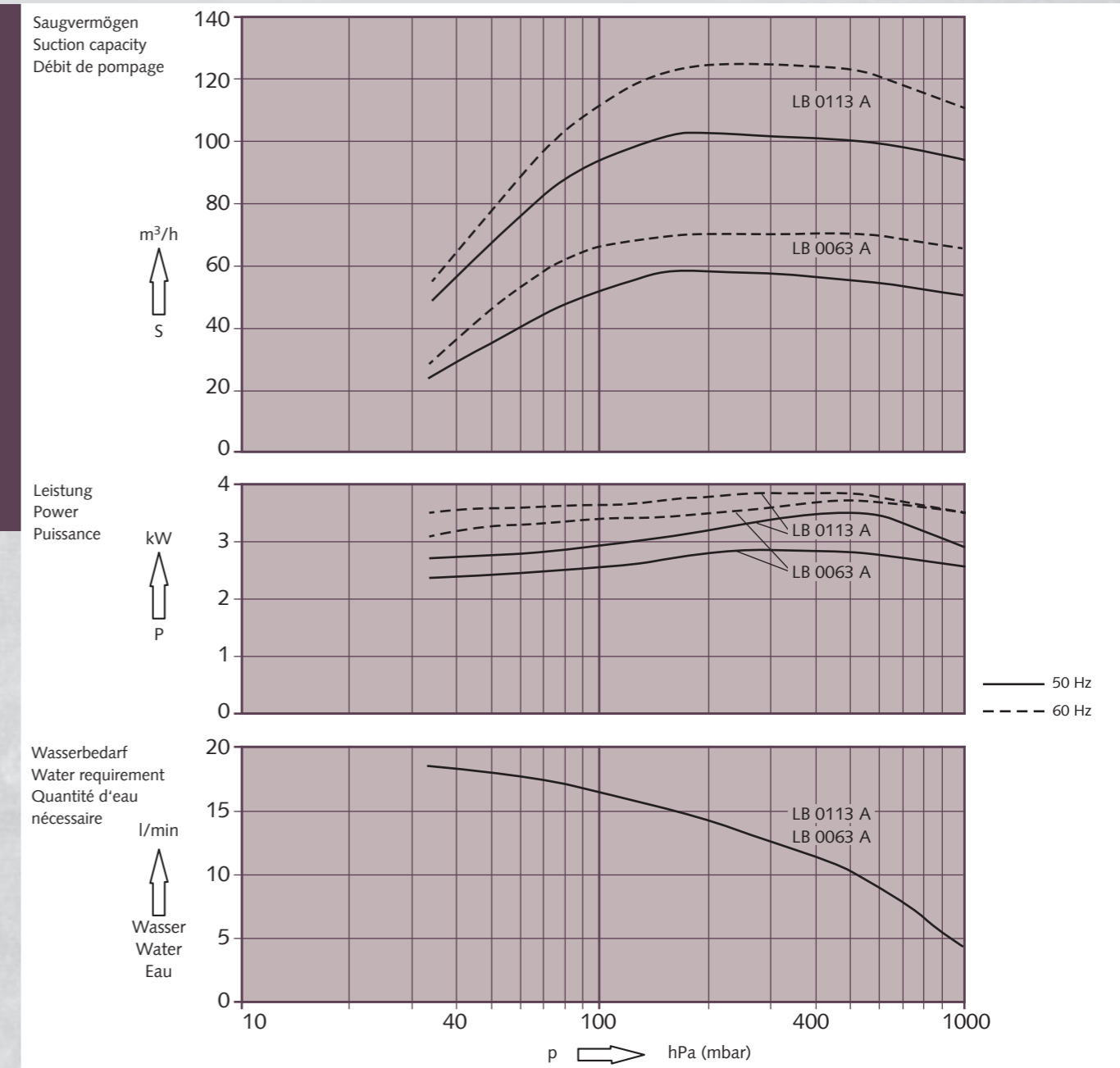
Technische Daten Dolphin LB 2108 A - 1011 A
 Technical data Dolphin LB 2108 A - 1011 A
 Spécifications techniques Dolphin LB 2108 A - 1011 A

Technische Daten Technical Data Spécifications techniques			Dolphin LB 2108 A	Dolphin LB 2508 A	Dolphin LB 3008 A	Dolphin LB 3108 A
Nennsaugvermögen Nominal displacement	50 Hz	m ³ /h	2100	2500	3000	3100
Débit nominal	60 Hz	m ³ /h	2300	3080	3200	3500
Enddruck Ultimate pressure Pression limite		hPa (mbar)	33	33	33	33
Motornennleistung Nominal motor rating	50 Hz	kW	55	75	90	110
Puissance nominale du moteur	60 Hz	kW	90	110	150	150
Motornendrehzahl Nominal motor speed	50 Hz	min ⁻¹	735	735	735	735
Vitesse de rotation nominale	60 Hz	min ⁻¹	880	880	880	880
Schalldruckpegel (DIN EN ISO 2151) Sound level (DIN EN ISO 2151) Niveau sonore (DIN EN ISO 2151)		dB(A)	79	79	79	79
Gewicht ca. Weight approx. Poids approx.		kg	1526	1664	1800	2090

Technische Daten Technical data Spécifications techniques			Dolphin LB 3809 A	Dolphin LB 4409 A	Dolphin LB 0710 A	Dolphin LB 1011 A
Nennsaugvermögen	A*	m ³ /h	2500	2600	5100	7400
Nominal displacement	B*	m ³ /h	3250	3400	6400	9350
Débit nominal	C*	m ³ /h	-	-	7500	10400
	D*	m ³ /h	3800	4400	-	-
Enddruck Ultimate pressure Pression limite		hPa (mbar)	33	33	33	33
Motornennleistung	A	kW	90	90	160	200
Nominal motor rating	B	kW	110	150	200	315
Puissance nominale du moteur	C	kW	-	-	315	355
	D	KW	150	185	-	-
Pumpendrehzahl	A**	min ⁻¹	465	465	410	335
Pump shaft speed	B**	min ⁻¹	600	600	490	415
Vitesse de rotation	C**	min ⁻¹	-	-	590	485
	D**	min ⁻¹	700	700	-	-
Schalldruckpegel (DIN EN ISO 2151) Sound level (DIN EN ISO 2151) Niveau sonore (DIN EN ISO 2151)		dB(A)	85	85	87	87
Gewicht ca. Weight approx. Poids approx.		kg	2200	2340	3800	5900

* Nennsaugvermögen in Abhängigkeit der zugeordneten Motornennleistung * Nominal displacement in accordance to dedicated Nominal motor rating * Débit nominal en adéquation avec la puissance nominale du moteur correspondant
 ** Angetrieben mit 50/60 Hz Motor über Keilriemen/Getriebe ** Driven by 50/60 Hz motor via V-belt/gearbox ** Fonctionne avec un moteur 50/60 Hz via un système de courroie/engrenages

Dolphin LB 0063 - 0113 A



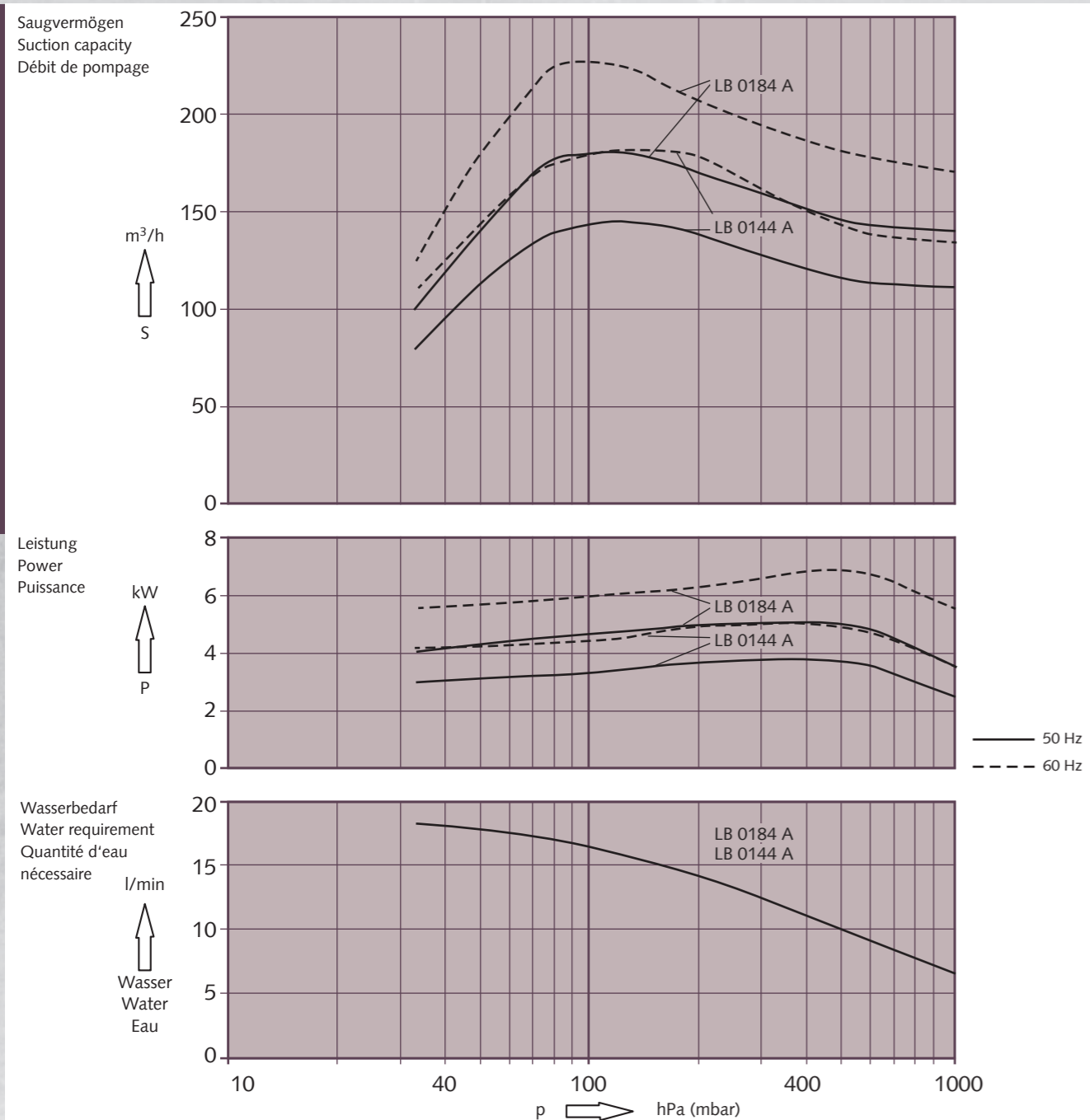
Die Kennlinien gelten für Luft von 20°C. Toleranz: ±10%. Betriebsflüssigkeit ist Wasser mit 15°C.
 Die Kurve "Wasserbedarf" zeigt den Wasserdurchlauf beim Durchlaufsystem (siehe Seite 3) bei 50 und 60 Hz.

The displacement curves are valid for air at 20°C. Tolerance: ±10%. Operating liquid is water at 15°C.
 The "water requirement" curve shows the water flow by the once through system (see page 3) by 50 and 60 Hz.

Les courbes sont réalisées dans une atmosphère à 20°C. Tolérance: ±10%. Le liquide de travail est de l'eau à 15°C.
 La courbe de "consommation d'eau" montre la quantité passant au travers du système (voir page 3) pour une fréquence à 50 et 60 Hz.

CHAMBER 1/239.3493

Dolphin LB 0144 - 0184 A

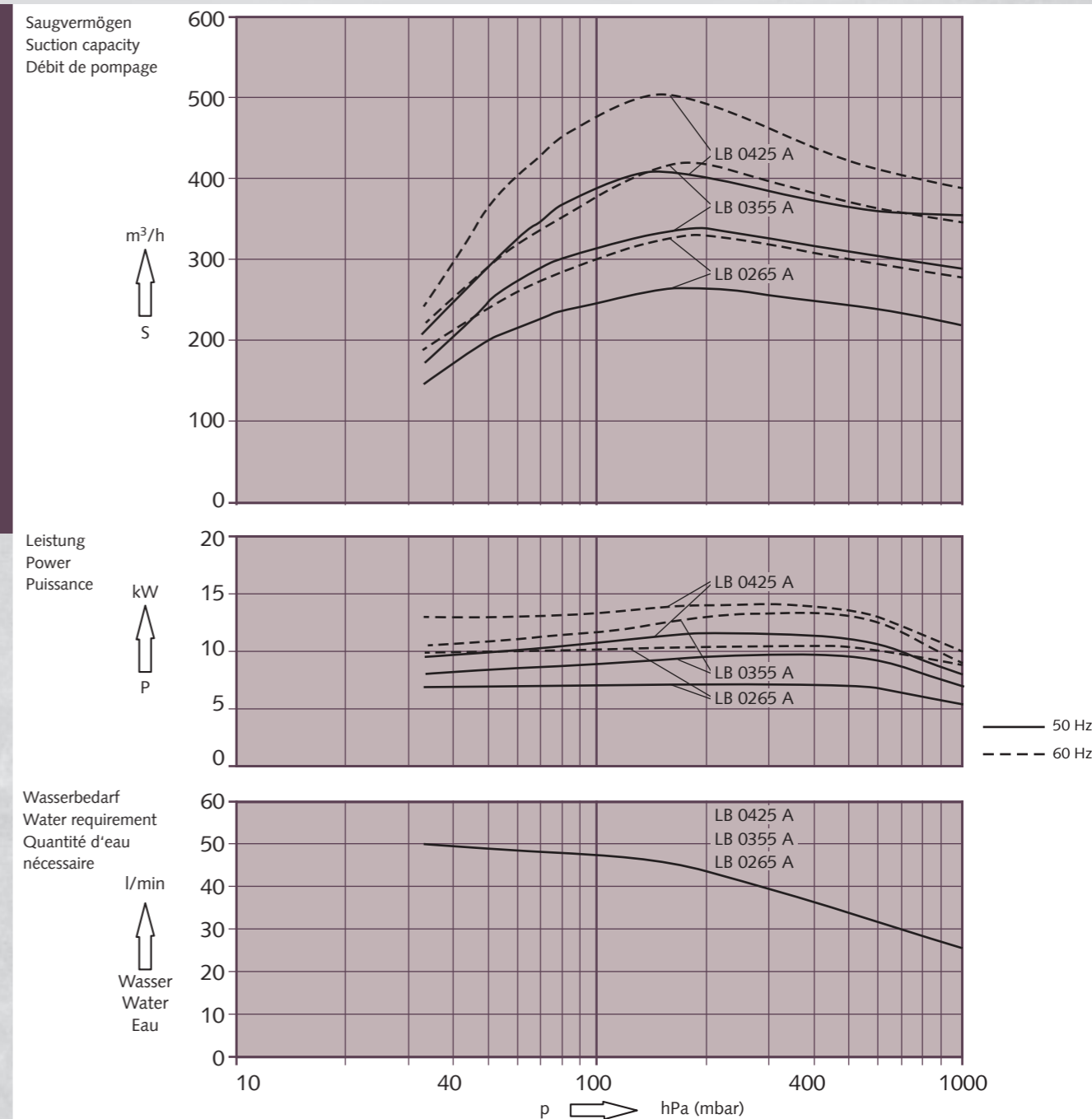


Die Kennlinien gelten für Luft von 20°C. Toleranz: ±10%. Betriebsflüssigkeit ist Wasser mit 15°C. Die Kurve "Wasserbedarf" zeigt den Wasserdurchlauf beim Durchlaufsystem (siehe Seite 3) bei 50 und 60 Hz.

The displacement curves are valid for air at 20°C. Tolerance: ±10%. Operating liquid is water at 15°C. The "water requirement" curve shows the water flow by the once through system (see page 3) by 50 and 60 Hz.

Les courbes sont réalisées dans une atmosphère à 20°C. Tolérance: ±10%. Le liquide de travail est de l'eau à 15°C. La courbe de "consommation d'eau" montre la quantité passant au travers du système (voir page 3) pour une fréquence à 50 et 60 Hz.

Dolphin LB 0265 - 0425 A



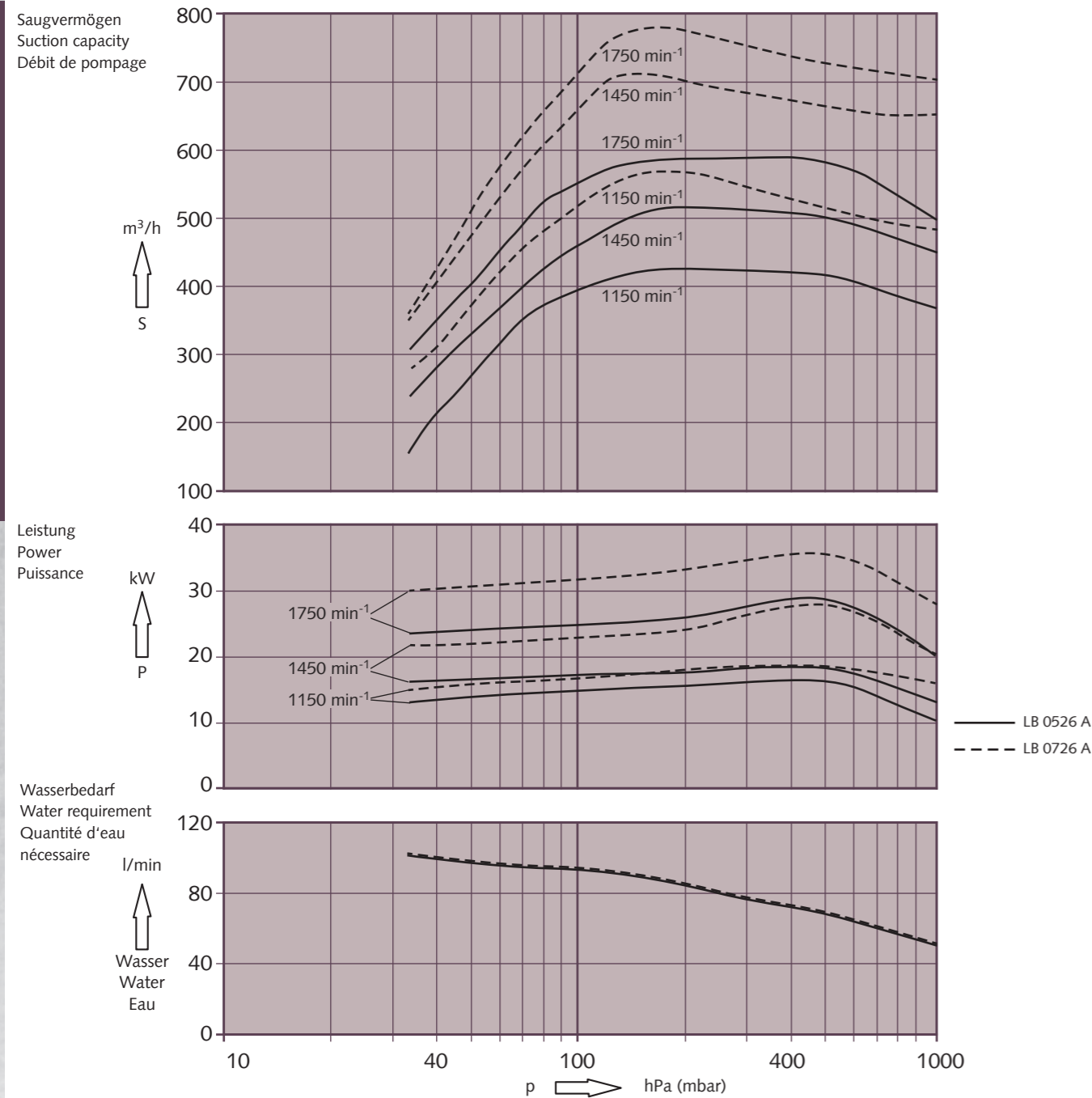
Die Kennlinien gelten für Luft von 20°C. Toleranz: ±10%. Betriebsflüssigkeit ist Wasser mit 15°C. Die Kurve "Wasserbedarf" zeigt den Wasserdurchlauf beim Durchlaufsystem (siehe Seite 3) bei 50 und 60 Hz.

The displacement curves are valid for air at 20°C. Tolerance: ±10%. Operating liquid is water at 15°C. The "water requirement" curve shows the water flow by the once through system (see page 3) by 50 and 60 Hz.

Les courbes sont réalisées dans une atmosphère à 20°C. Tolérance: ±10%. Le liquide de travail est de l'eau à 15°C. La courbe de "consommation d'eau" montre la quantité passant au travers du système (voir page 3) pour une fréquence à 50 et 60 Hz.

CHAMBER 1/239.3493

Dolphin LB 0526 - 0726 A

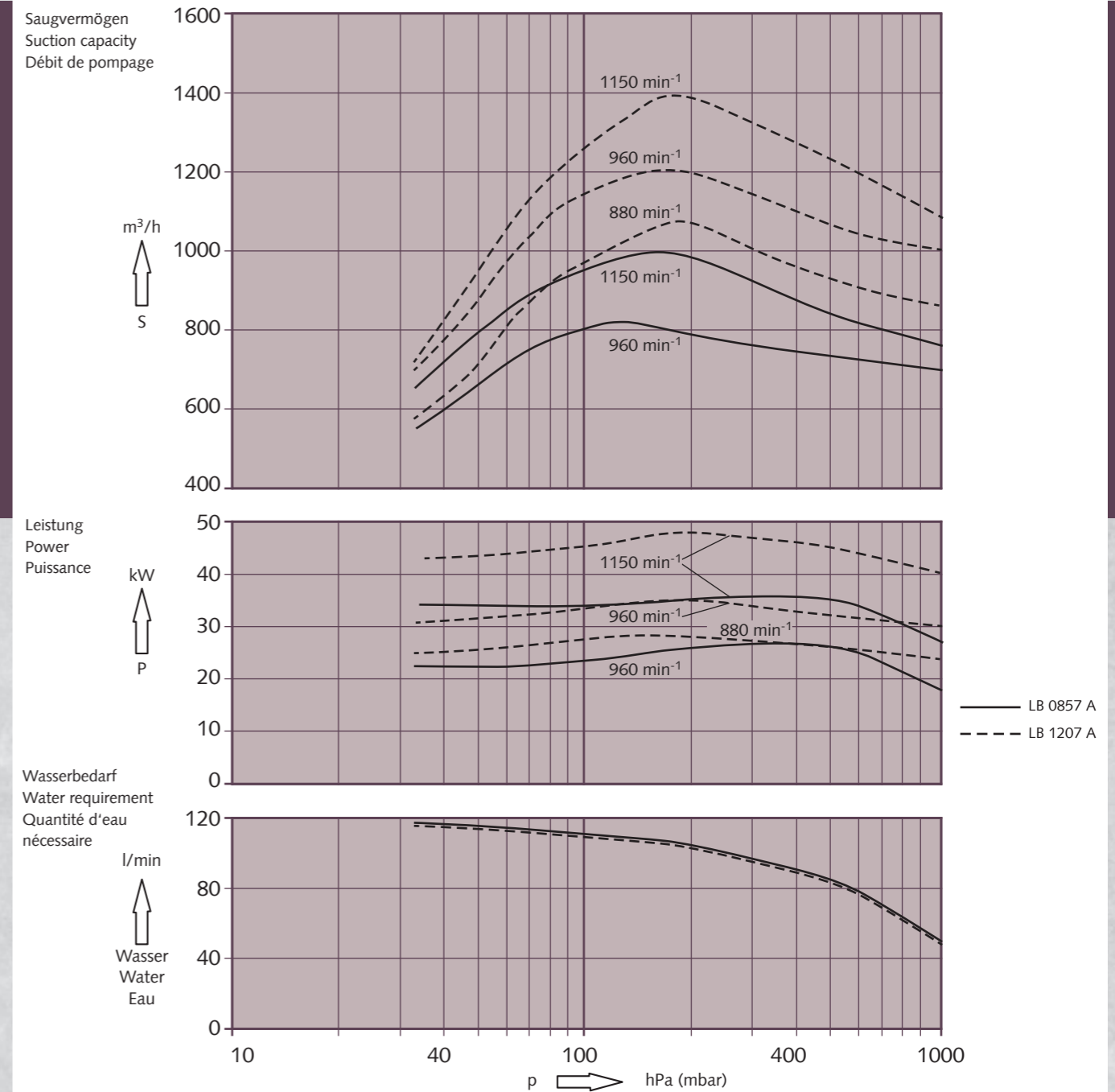


Die Kennlinien gelten für Luft von 20°C.
Toleranz: ±10%. Betriebsflüssigkeit ist Wasser
mit 15°C.
Die Kurve "Wasserbedarf" zeigt den
Wasserdurchlauf beim Durchlaufsystem
(siehe Seite 3) bei 50 und 60 Hz.

The displacement curves are valid for air at
20°C. Tolerance: ±10%. Operating liquid is
water at 15°C.
The "water requirement" curve shows the
water flow by the once through system
(see page 3) by 50 and 60 Hz.

Les courbes sont réalisées dans une at-
mosphère à 20°C. Tolérance: ±10%.
Le liquide de travail est de l'eau à 15°C.
La courbe de "consommation d'eau"
montre la quantité passant au travers du
système (voir page 3) pour une fréquence
à 50 et 60 Hz.

Dolphin LB 0857 - 1207 A



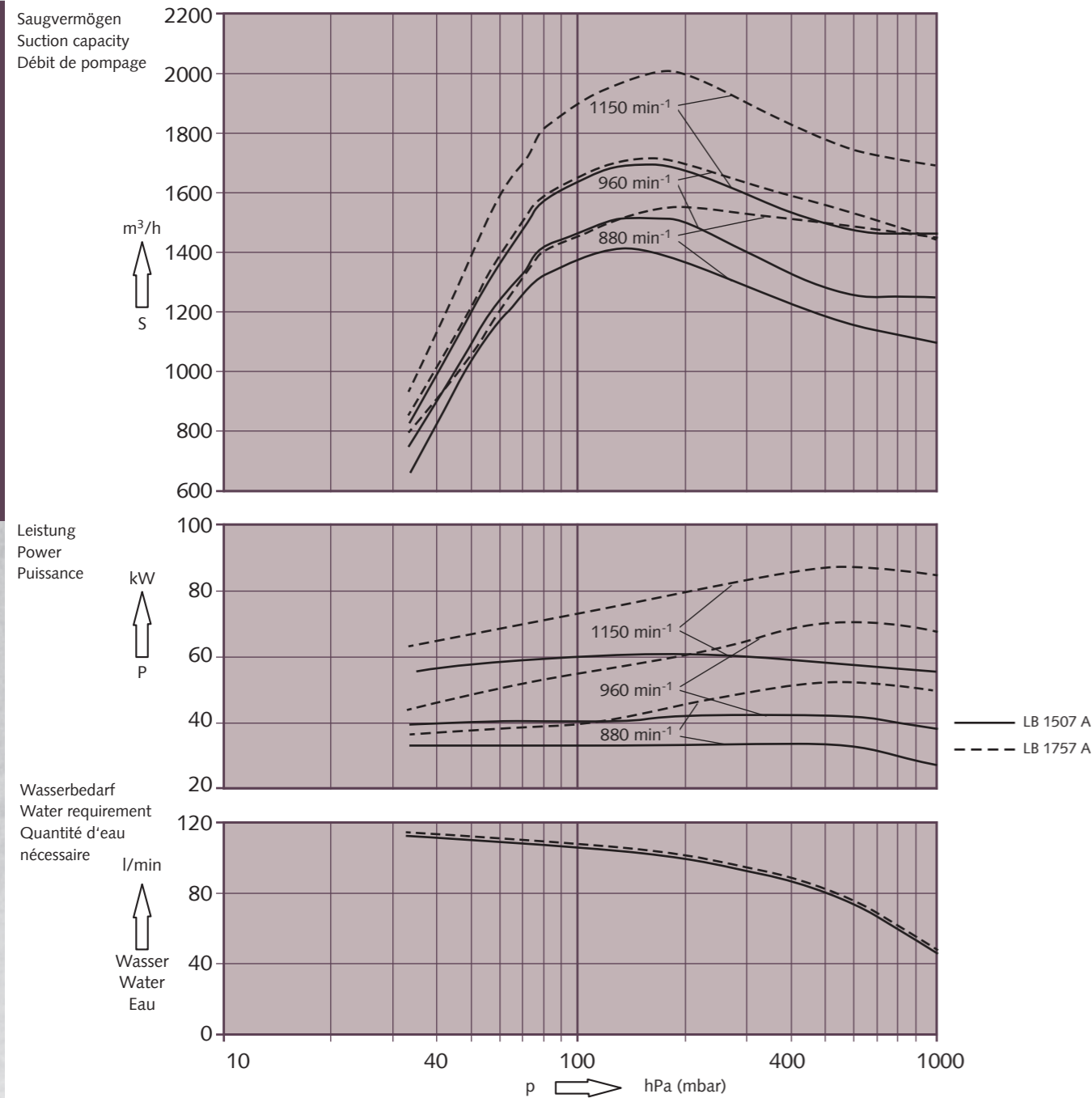
Die Kennlinien gelten für Luft von 20°C.
Toleranz: ±10%. Betriebsflüssigkeit ist Wasser
mit 15°C.
Die Kurve "Wasserbedarf" zeigt den
Wasserdurchlauf beim Durchlaufsystem
(siehe Seite 3) bei 50 und 60 Hz.

The displacement curves are valid for air at
20°C. Tolerance: ±10%. Operating liquid is
water at 15°C.
The "water requirement" curve shows the
water flow by the once through system
(see page 3) by 50 and 60 Hz.

Les courbes sont réalisées dans une at-
mosphère à 20°C. Tolérance: ±10%.
Le liquide de travail est de l'eau à 15°C.
La courbe de "consommation d'eau"
montre la quantité passant au travers du
système (voir page 3) pour une fréquence
à 50 et 60 Hz.

CHAMBER 1/239.3493

Dolphin LB 1507 - 1757 A

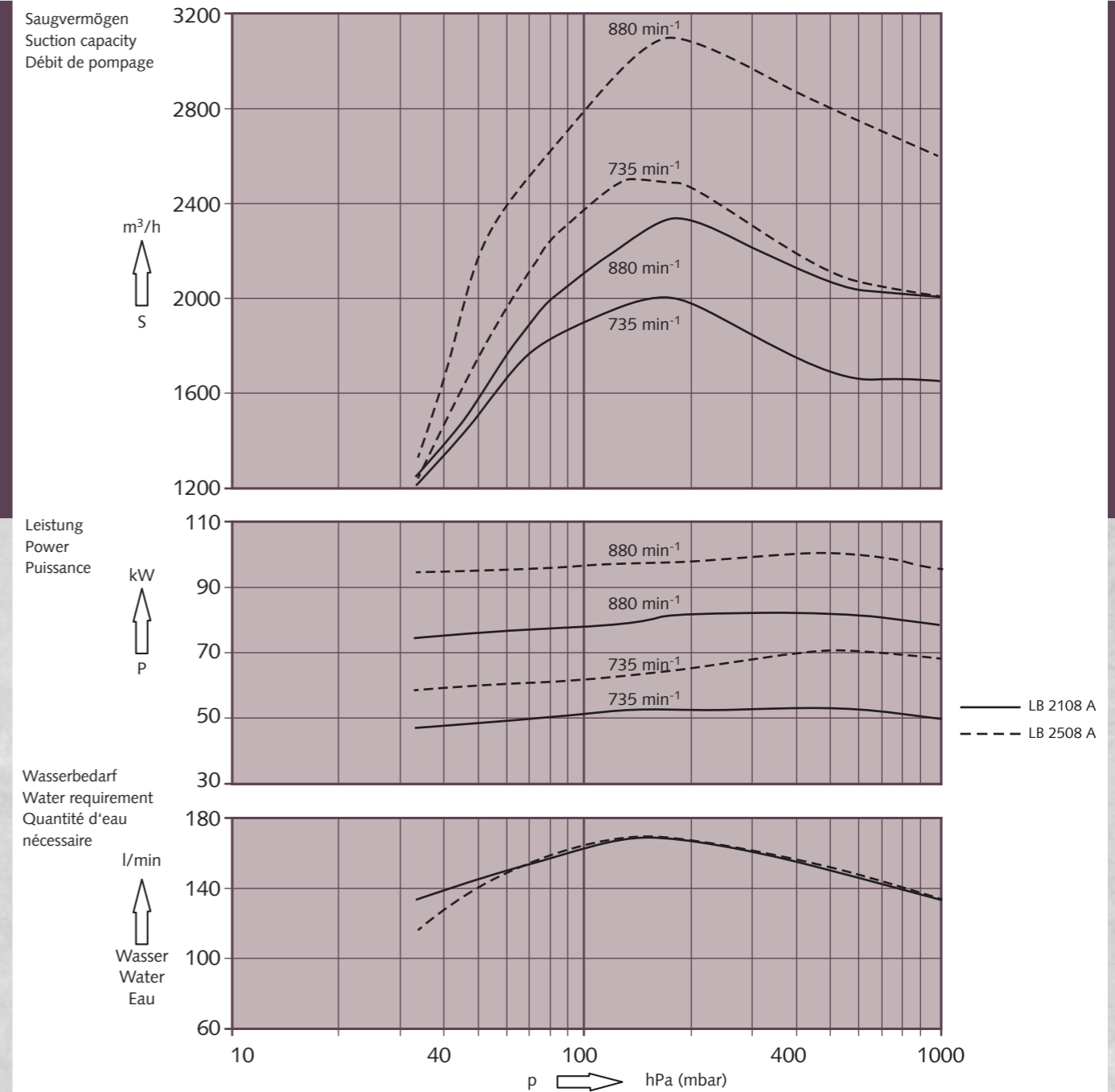


Die Kennlinien gelten für Luft von 20°C. Toleranz: ±10%. Betriebsflüssigkeit ist Wasser mit 15°C. Die Kurve "Wasserbedarf" zeigt den Wasserdurchlauf beim Durchlaufsystem (siehe Seite 3) bei 50 und 60 Hz.

The displacement curves are valid for air at 20°C. Tolerance: ±10%. Operating liquid is water at 15°C. The "water requirement" curve shows the water flow by the once through system (see page 3) by 50 and 60 Hz.

Les courbes sont réalisées dans une atmosphère à 20°C. Tolérance: ±10%. Le liquide de travail est de l'eau à 15°C. La courbe de "consommation d'eau" montre la quantité passant au travers du système (voir page 3) pour une fréquence à 50 et 60 Hz.

Dolphin LB 2108 - 2508 A



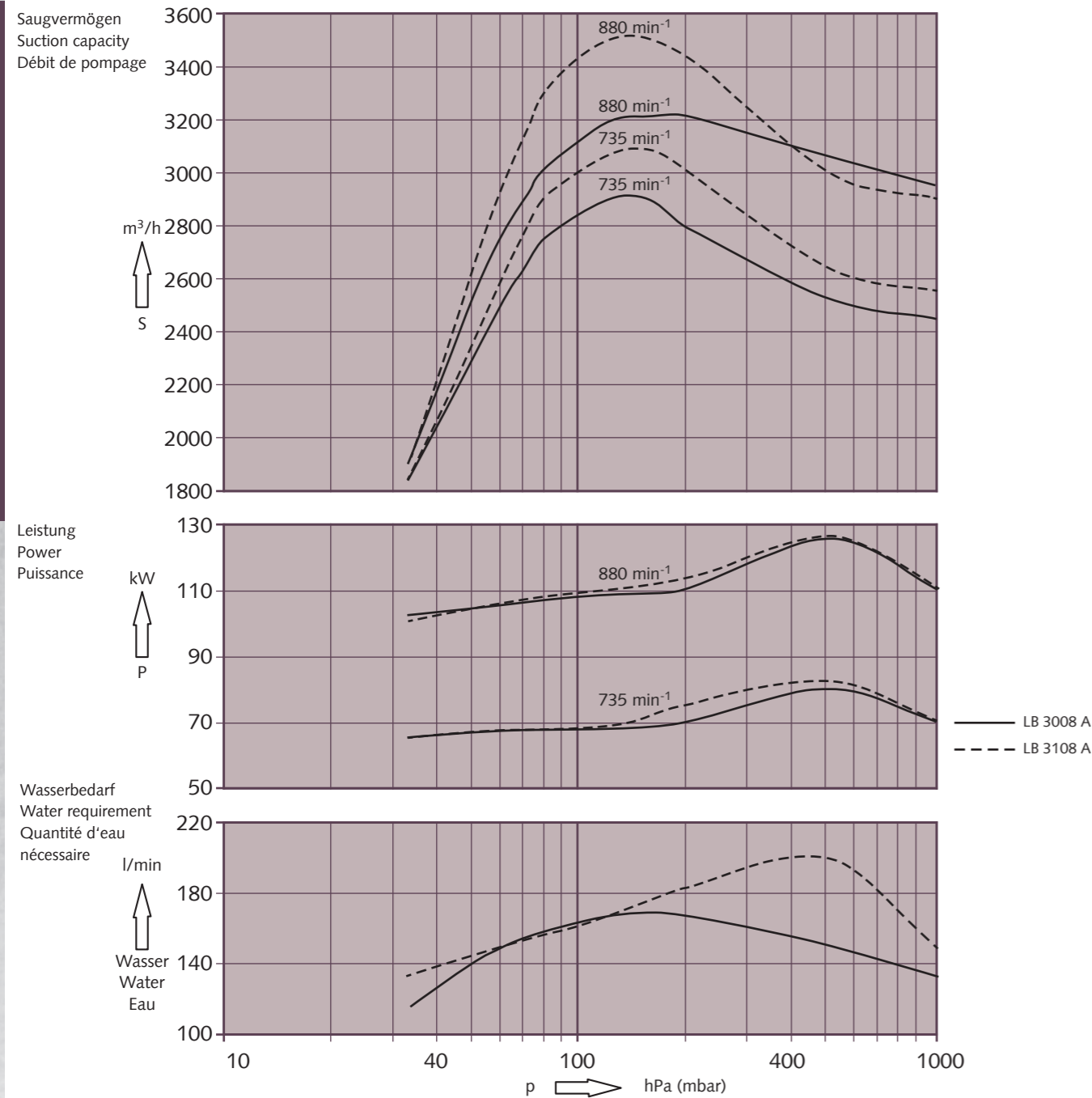
Die Kennlinien gelten für Luft von 20°C. Toleranz: ±10%. Betriebsflüssigkeit ist Wasser mit 15°C. Die Kurve "Wasserbedarf" zeigt den Wasserdurchlauf beim Durchlaufsystem (siehe Seite 3) bei 50 und 60 Hz.

The displacement curves are valid for air at 20°C. Tolerance: ±10%. Operating liquid is water at 15°C. The "water requirement" curve shows the water flow by the once through system (see page 3) by 50 and 60 Hz.

Les courbes sont réalisées dans une atmosphère à 20°C. Tolérance: ±10%. Le liquide de travail est de l'eau à 15°C. La courbe de "consommation d'eau" montre la quantité passant au travers du système (voir page 3) pour une fréquence à 50 et 60 Hz.

CHAMBER 1/239.3493

Dolphin LB 3008 - 3108 A

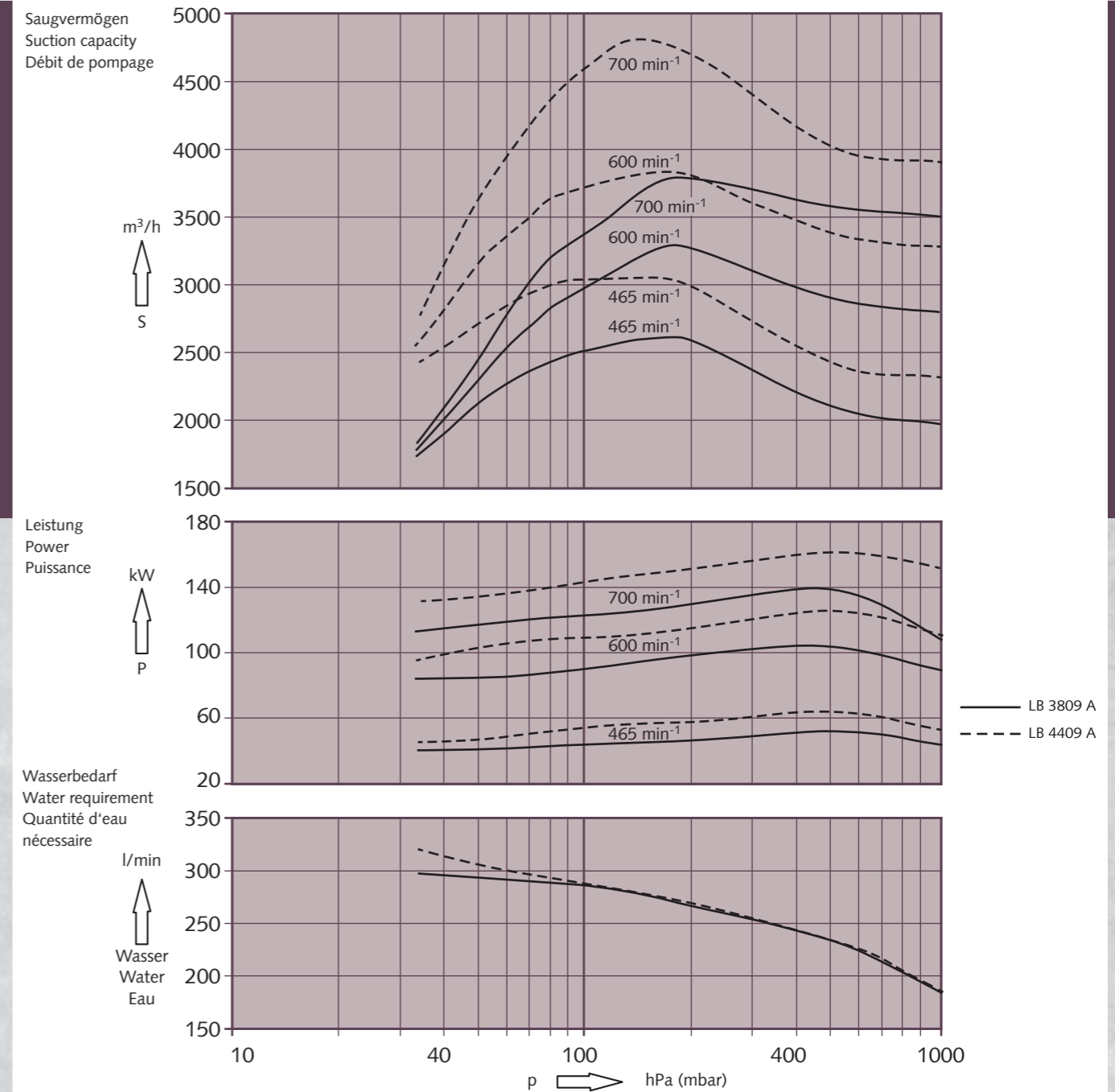


Die Kennlinien gelten für Luft von 20°C.
Toleranz: ±10%. Betriebsflüssigkeit ist Wasser
mit 15°C.
Die Kurve "Wasserbedarf" zeigt den
Wasserdurchlauf beim Durchlaufsystem
(siehe Seite 3) bei 50 und 60 Hz.

The displacement curves are valid for air at
20°C. Tolerance: ±10%. Operating liquid is
water at 15°C.
The "water requirement" curve shows the
water flow by the once through system
(see page 3) by 50 and 60 Hz.

Les courbes sont réalisées dans une at-
mosphère à 20°C. Tolérance: ±10%.
Le liquide de travail est de l'eau à 15°C.
La courbe de "consommation d'eau"
montre la quantité passant au travers du
système (voir page 3) pour une fréquence
à 50 et 60 Hz.

Dolphin LB 3809 - 4409 A



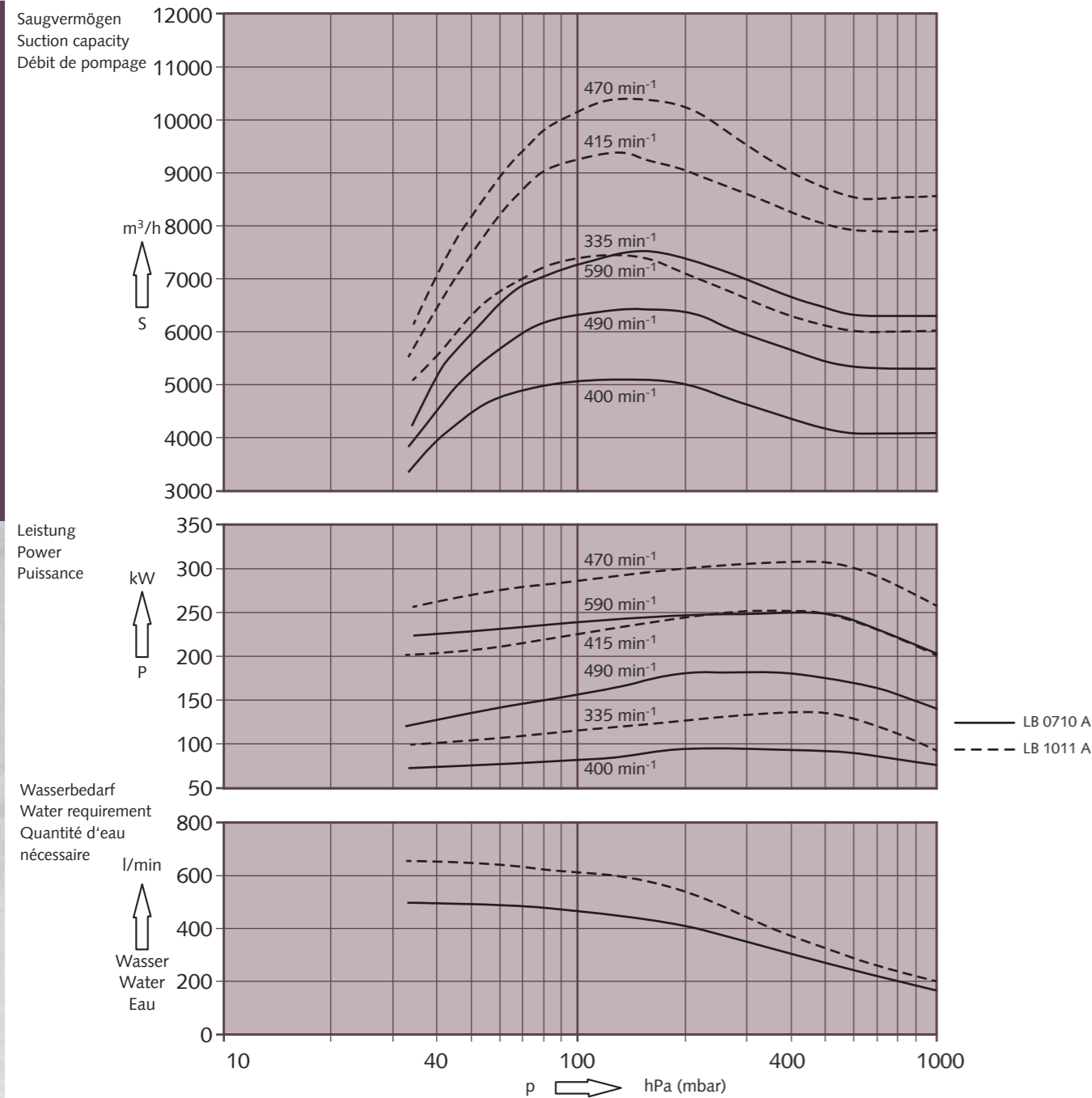
Die Kennlinien gelten für Luft von 20°C.
Toleranz: ±10%. Betriebsflüssigkeit ist Wasser
mit 15°C.
Die Kurve "Wasserbedarf" zeigt den
Wasserdurchlauf beim Durchlaufsystem
(siehe Seite 3) bei 50 und 60 Hz.

The displacement curves are valid for air at
20°C. Tolerance: ±10%. Operating liquid is
water at 15°C.
The "water requirement" curve shows the
water flow by the once through system
(see page 3) by 50 and 60 Hz.

Les courbes sont réalisées dans une at-
mosphère à 20°C. Tolérance: ±10%.
Le liquide de travail est de l'eau à 15°C.
La courbe de "consommation d'eau"
montre la quantité passant au travers du
système (voir page 3) pour une fréquence
à 50 et 60 Hz.

CHAMBER 1/239.3493

Dolphin LB 0710 - 1011 A



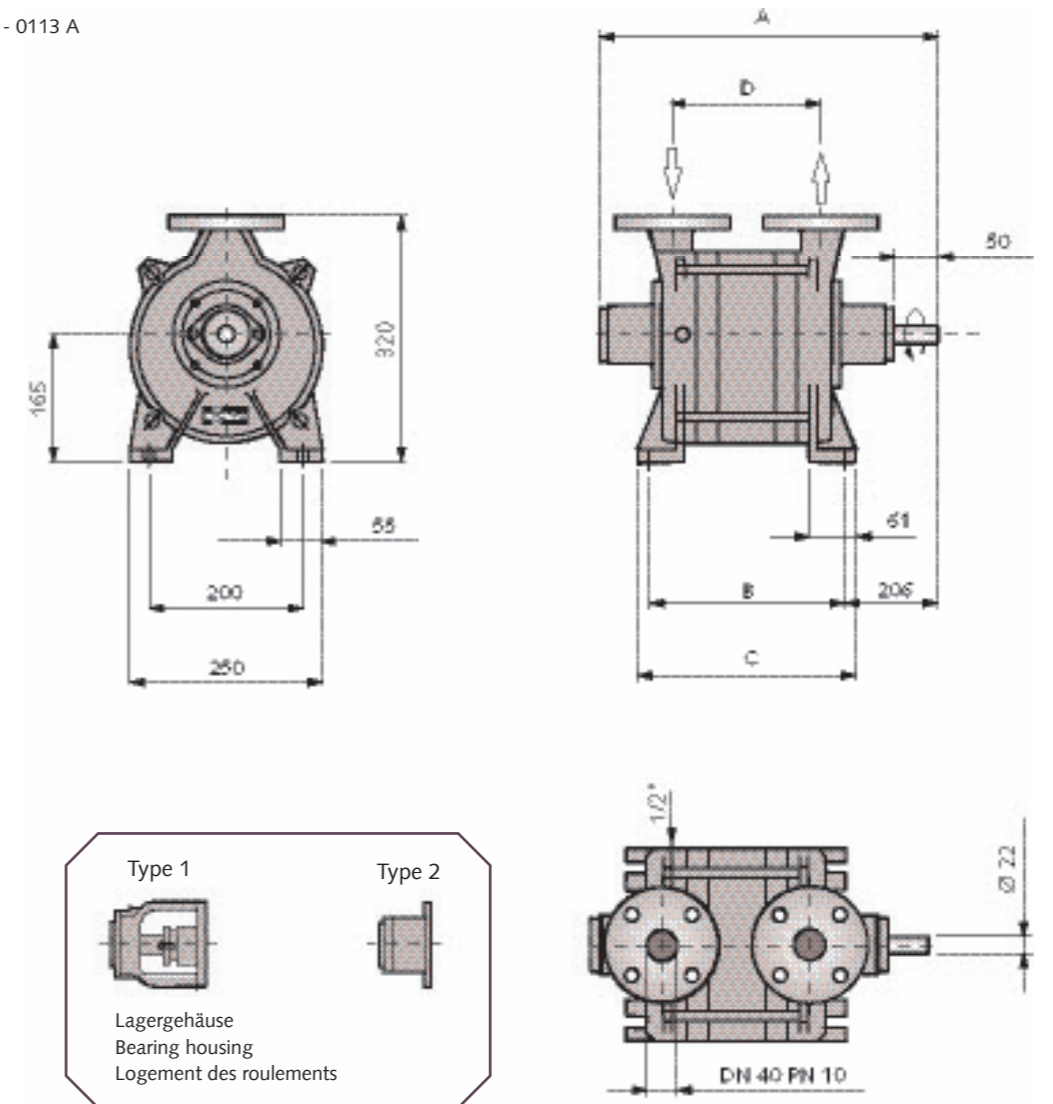
Die Kennlinien gelten für Luft von 20°C.
Toleranz: ±10%. Betriebsflüssigkeit ist Wasser mit 15°C.
Die Kurve "Wasserbedarf" zeigt den Wasserdurchlauf beim Durchlaufsystem (siehe Seite 3) bei 50 und 60 Hz.

The displacement curves are valid for air at 20°C. Tolerance: ±10%. Operating liquid is water at 15°C.
The "water requirement" curve shows the water flow by the once through system (see page 3) by 50 and 60 Hz.

Les courbes sont réalisées dans une atmosphère à 20°C. Tolérance: ±10%. Le liquide de travail est de l'eau à 15°C.
La courbe de "consommation d'eau" montre la quantité passant au travers du système (voir page 3) pour une fréquence à 50 et 60 Hz.

Abmessungen
Dimensions
Dimensions

Dolphin LB 0063 - 0113 A



Abmessungen Dimensions Dimensions	Lagergehäuse Bearing housing Logement des roulements	mm			
		A	B	C	D
LB 0063 A	1	664	305	334	242
LB 0113 A	1	704	345	374	282
LB 0063 A	2	489	305	334	242
LB 0113 A	2	529	345	374	282

Flüssigkeitsring-Vakuumpumpen

Liquid ring vacuum pumps

Pompes à vide à anneau liquide

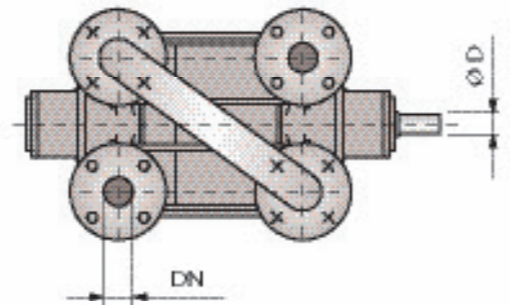
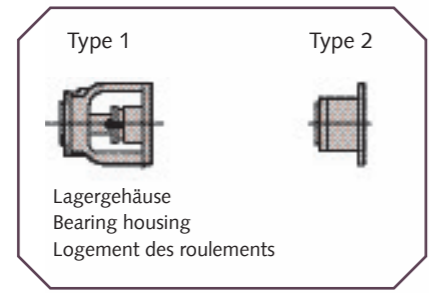
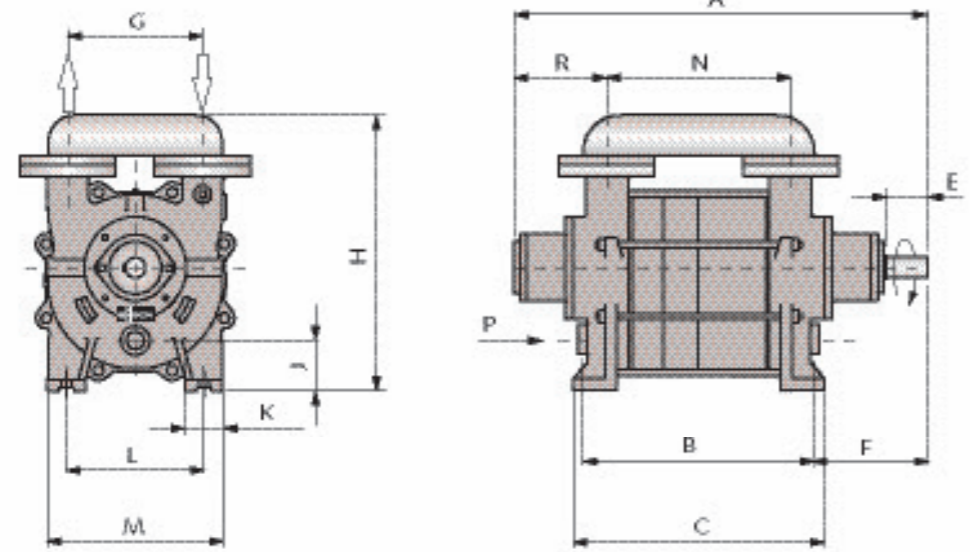
COMBI BA 480



CHAMBER 1/239.3493

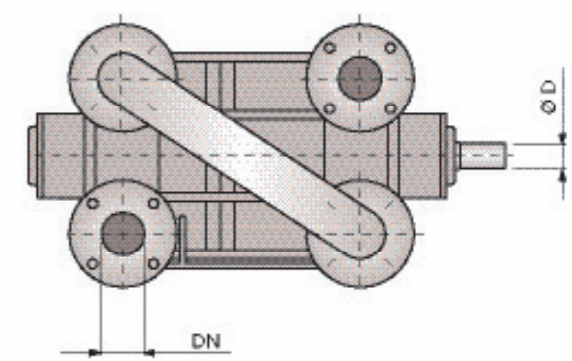
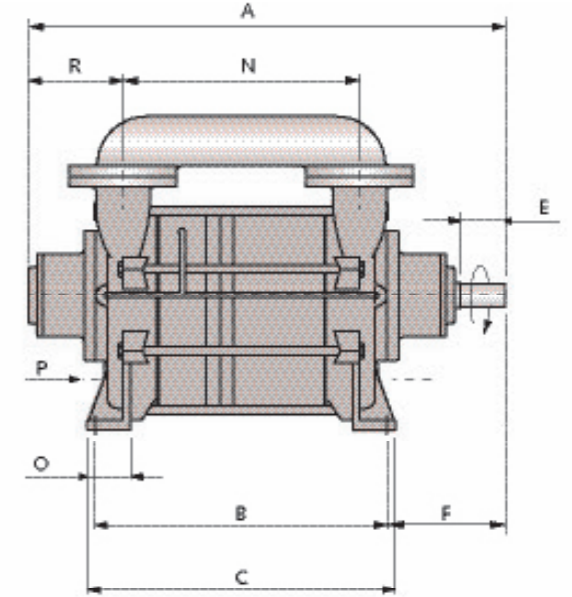
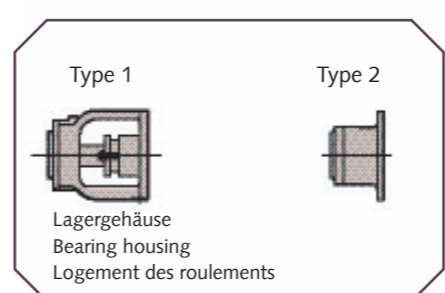
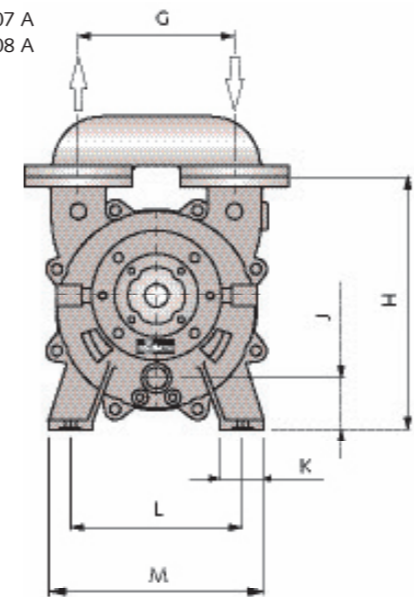
Abmessungen
Dimensions
Dimensions

Dolphin LB 0144 - 0184 A
Dolphin LB 0265 - 0425 A
Dolphin LB 0526 - 0726 A



Abmessungen
Dimensions
Dimensions

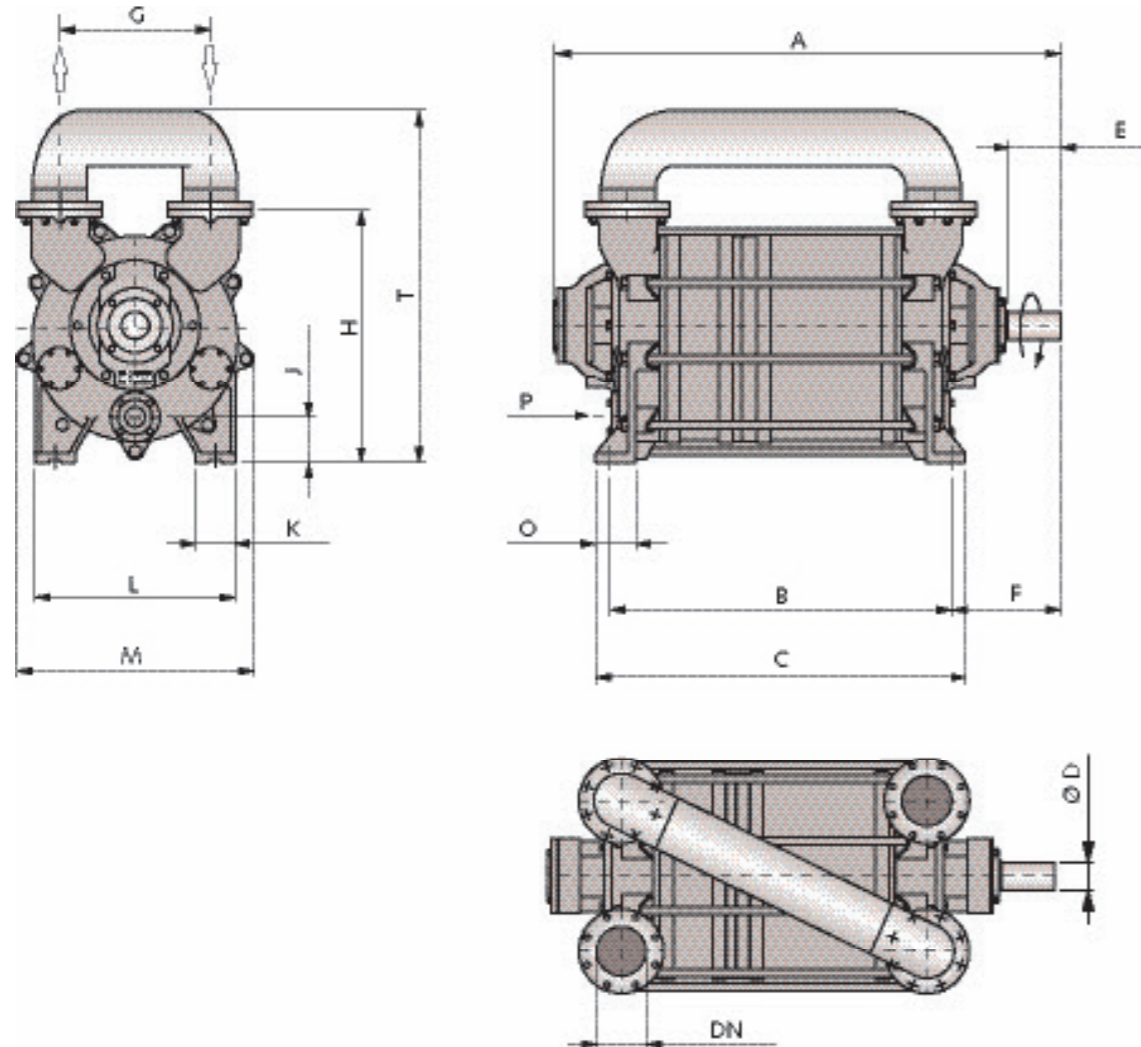
Dolphin LB 0857 - 1707 A
Dolphin LB 2108 - 3108 A



Abmessungen Dimensions Dimensions	Lagergehäuse Bearing housing Logement des roulements	A	B	C	D	E	F	G	H	J	K	L	M	N	P	R	DN
LB 0144 A	1	762	364	394	25	55	229	160	405	65	63	210	270	272	3/4"	216	40
LB 0184 A	1	822	424	454	25	55	229	160	405	65	63	210	270	332	3/4"	216	40
LB 0144 A	2	596	364	394	25	55	146	160	405	65	63	210	270	272	3/4"	133	40
LB 0184 A	2	656	424	454	25	55	146	160	405	65	63	210	270	332	3/4"	133	40
LB 0265 A	1	898	395	429	35	70	290	230	472	86	65	235	300	315	1"	253	50
LB 0355 A	1	958	455	489	35	70	290	230	472	86	65	235	300	375	1"	253	50
LB 0425 A	1	998	495	529	35	70	290	230	472	86	65	235	300	415	1"	253	50
LB 0265 A	2	707	395	429	35	70	290	230	472	86	65	235	300	315	1"	158	50
LB 0355 A	2	767	455	489	35	70	194	230	472	86	65	235	300	375	1"	158	50
LB 0425 A	2	807	495	529	35	70	194	230	472	86	65	235	300	415	1"	158	50
LB 0526 A	1	1046	543	573	45	85	300	290	470	96	82	320	400	440	1 1/4"	255	80
LB 0726 A	1	1166	663	693	45	85	300	290	470	96	82	320	400	560	1 1/4"	255	80
LB 0526 A	2	886	543	573	45	85	220	290	470	96	82	320	400	440	1 1/4"	175	80
LB 0726 A	2	1006	663	693	45	85	220	290	470	96	82	320	400	560	1 1/4"	175	80

Abmessungen Dimensions Dimensions	Lagergehäuse Bearing housing Logement des roulements	A	B	C	D	E	F	G	H	J	K	L	M	N	O	P	R	DN
LB 0857 A	1	1282	660	705	60	120	375	370	600	90	100	400	480	545	110	1 1/2"	304	100
LB 1207 A	1	1432	810	855	60	120	375	370	600	90	100	400	480	695	110	1 1/2"	304	100
LB 1507 A	1	1532	910	955	60	120	375	370	600	90	100	400	480	795	110	1 1/2"	304	100
LB 1707 A	1	1632	1060	1105	65	120	375	370	600	90	100	400	480	945	110	1 1/2"	304	100
LB 0857 A	2	1096	660	705	60	120	283	370	600	90	100	400	480	545	110	1 1/2"	211	100
LB 1207 A	2	1246	810	855	60	120	283	370	600	90	100	400	480	695	110	1 1/2"	211	100
LB 1507 A	2	1346	910	955	60	120	283	370	600	90	100	400	480	795	110	1 1/2"	211	100
LB 1707 A	2	1496	1060	1105	65	120	283	370	600	90	100	400	480	945	110	1 1/2"	211	100
LB 2108 A	1	1938	1060	1120	80	160	520	500	800	143	130	520	650	854	172	2 1/2"	461	150
LB 2508 A	1	2088	1210	1270	80	160	520	500	800	143	130	520	650	1004	172	2 1/2"	461	150
LB 3008 A	1	2188	1310	1370	80	160	520	500	800	143	130	520	650	1104	172	2 1/2"	461	150
LB 3108 A	1	2223	1345	1405	80	160	520	500	800	143	130	520	650	1139	172	2 1/2"	461	150
LB 2108 A	2	1658	1060	1120	80	160	380	500	800	143	130	520	650	854	172	2 1/2"	321	150
LB 2508 A	2	1808	1210	1270	80	160	380	500	800	143	130	520	650	1004	172	2 1/2"	321	150
LB 3008 A	2	1908	1310	1370	80	160	380	500	800	143	130	520	650	1104	172	2 1/2"	321	150
LB 3108 A	2	1943	1345	1405	80	160	380	500	800	143	130	520	650	1139	172	2 1/2"	321	150

Dolphin LB 3809 - 1011 A



Abmessungen Dimensions Dimensions	A	B	C	D	E	F	G	H	J	K	L	M	O	P	T	DN
LB 3809 A	2025	1367	1477	110	210	436	600	1010	182	160	800	950	160	3"	1410	200
LB 4409 A	2150	1492	1602	110	210	436	600	1010	182	160	800	950	160	3"	1410	200
LB 0710 A	2295	1688	1838	120	210	407	720	1188	220	240	920	1121	170	3"	1643	200
LB 1011 A	2720	1981	2200	130	250	495	860	1420	275	280	1100	1340	200	4"	1915	250

Flüssigkeitsabscheider

trennen die Betriebsflüssigkeit vom Gas am Auslass der Vakuumpumpe. Durch den Einsatz von Flüssigkeitsabscheidern kann die Betriebsflüssigkeit in einem offenen Kreislauf oder, in Verbindung mit einem Wärmetauscher, in einem geschlossenen Kreislauf gefahren werden. Dies hilft, große Mengen an Betriebsflüssigkeit zu sparen.

Die maximale Einsparung von Betriebsflüssigkeit hängt ab von:

- gefördertem Gas
- Betriebsflüssigkeit
- Temperaturen
- Betriebsdruck
- Art des Flüssigkeitsabscheiders

1. Aufbauabscheider

Der Aufbauabscheider kann durch seine kompakte Bauweise platzsparend direkt auf der Vakuumpumpe montiert werden. Im offenen Kreislauf ermöglicht er eine Reduzierung der Betriebsflüssigkeit um ca. 50%.

2. Flüssigkeitsabscheider AquaMin

Dieser Flüssigkeitsabscheider zeichnet sich durch seine hohe Effizienz und den integrierten, individuell einstellbaren Kavitationsschutz aus. Im offenen Kreislauf ermöglicht er durch seine einfache Regelbarkeit eine Einsparung der Betriebsflüssigkeit von bis zu 90%. Der optimal positionierte Flüssigkeitsüberlauf verhindert ein Überfüllen der Vakuumpumpe mit Betriebsflüssigkeit.

3. Standabscheider

Neben den klassischen Standabscheidern, die neben der Vakuumpumpe aufgestellt werden, liefern wir auch Sonderausführungen von Flüssigkeitsabscheidern für individuelle Lösungen.

Liquid separators

separate entrained gas from operating medium at the exhaust of the vacuum pump. With a separator, the operating medium can recirculate in an open circuit or, in combination with a heat exchanger, also in a closed loop circuit. This can save huge quantities of operating liquid.

The maximum savings of operating liquid depend on:

- pumped gas
- operating liquid
- temperatures
- operating pressure
- type of separator

1. Top mounted separator

The top mounted separator in compact design can be mounted directly onto the pump. This enables a 50% reduction of operating liquid (open circuit).

2. Liquid separator AquaMin

This liquid separator is highly efficient and has an integral and individually adjustable anti-cavitation protection. This easy setting enables up to 90% reduction of operating liquid loss (open circuit). The optimally positioned liquid overflow prevents the vacuum pump from overflowing with operating liquid.

3. Side mounted liquid separator

Besides the classic side mounted separators, we also design and supply special separators for individual solutions.

Séparateurs de liquides

sépare le gaz du liquide de fonctionnement, à l'échappement de la pompe. A l'aide d'un séparateur, le liquide de fonctionnement peut circuler en boucle ouverte ou, en combinaison avec un échangeur, en boucle fermée. Ceci permet d'économiser d'énormes quantités de liquide.

L'économie maximale de liquide dépend:

- du gaz pompé
- du liquide de fonctionnement
- des températures
- de la pression de travail
- du type de séparateur

1. Séparateur compact

Ce type de séparateur, très compact, peut être monté directement sur la pompe, ce qui permet d'économiser environ 50% de liquide de fonctionnement (circuit en boucle ouverte).

2. Séparateur de liquides AquaMin

Ce séparateur est particulièrement efficace et est équipé d'un dispositif anticavitation, réglable individuellement. Le réglage simple permet d'économiser jusqu'à 90% de liquide de fonctionnement (circuit en boucle ouverte). Un trop-plein bien placé évite un débordement de liquide dans la pompe.

3. Séparateur standard

celui-ci est à monter à côté de la pompe, il est également disponible, de même que des exécutions spéciales pour des solutions individuelles.

Zubehör
Accessories
Accessoires

Kavitationsschutz

Um Flüssigkeitsring-Vakuumpumpen vor den zerstörend wirkenden Effekten der Kavitation zu schützen, empfehlen wir den Einsatz eines Saugbegrenzungsventils oder des Flüssigkeitsabscheiders AquaMin.

Wärmetauscher

für den Einsatz in geschlossenen Betriebsflüssigkeitskreisläufen.

Gasstrahler

ermöglichen in Verbindung mit der Flüssigkeitsring-Vakuumpumpe ein höheres Vakuum von bis zu 8 hPa (mbar).

Rückschlagventile

werden eingesetzt um bei Stillstand der Flüssigkeitsring-Vakuumpumpe zu vermeiden, dass Betriebsflüssigkeit in den Prozess gesaugt wird.

Entleerungsventile

sind ein einfaches und effizientes Zubehör um das Überfüllen der Vakuumpumpe mit Betriebsflüssigkeit zu vermeiden.

Saugbegrenzungsventile

begrenzen das Betriebsvakuum auf den gewünschten Wert und verhindern die negativen Auswirkungen der Kavitation.

Durch verschiedene Baugrößen und Materialausführungen ist unser Zubehör optimal auf jeden Einsatzfall auslegbar.

Neben den Standardlösungen bieten wir auch individuelle Lösungen von der einzelnen Vakuumpumpe bis hin zu kompletten Vakuumsystemen an.

Fragen Sie unsere Spezialisten. Wir beraten Sie gerne.

Anti-cavitation protection

We recommend the use of a vacuum relief valve or an AquaMin separator to protect the pump from the destroying effects of cavitation.

Heat exchanger

for use in closed loop operating liquid circuits.

Gas ejector

In combination with a liquid ring vacuum pump, the ejector enables the system to reach a deeper vacuum, down to 8 hPa (mbar).

Non-return valves

Used to prevent the back-flow of the operating medium into the process when the vacuum pump stops.

Drain valves

Simple and efficient accessories to protect the pump against overfilling with operating medium.

Vacuum relief valves

control the operating pressure and protect against the negative effects of cavitation.

Accessories are manufactured in various sizes and different materials so that adaptation to any process is possible. As well as our standard solutions, we also offer individual solutions, from a single vacuum pump up to complete vacuum systems.

Please ask our experts. We would like to advise you.

Protection anti-cavitation

Nous recommandons l'utilisation de soupapes de limitation de vide ou d'un séparateur AquaMin pour éviter les effets destructifs de la cavitation.

Echangeur de chaleur

utilisé pour les circuits de liquide de fonctionnement en boucle fermée.

Ejecteur à gaz

En combinaison avec la pompe à anneau liquide, les éjecteurs permettent d'atteindre des pressions plus basses, jusqu'à 8 hPa (mbar).

Clapets anti-retour

Au moment de l'arrêt de la pompe, le liquide de fonctionnement ne peut pas être reflué dans le process.

Vannes de vidange

Ces accessoires simples et efficaces évitent un trop-plein dans la pompe.

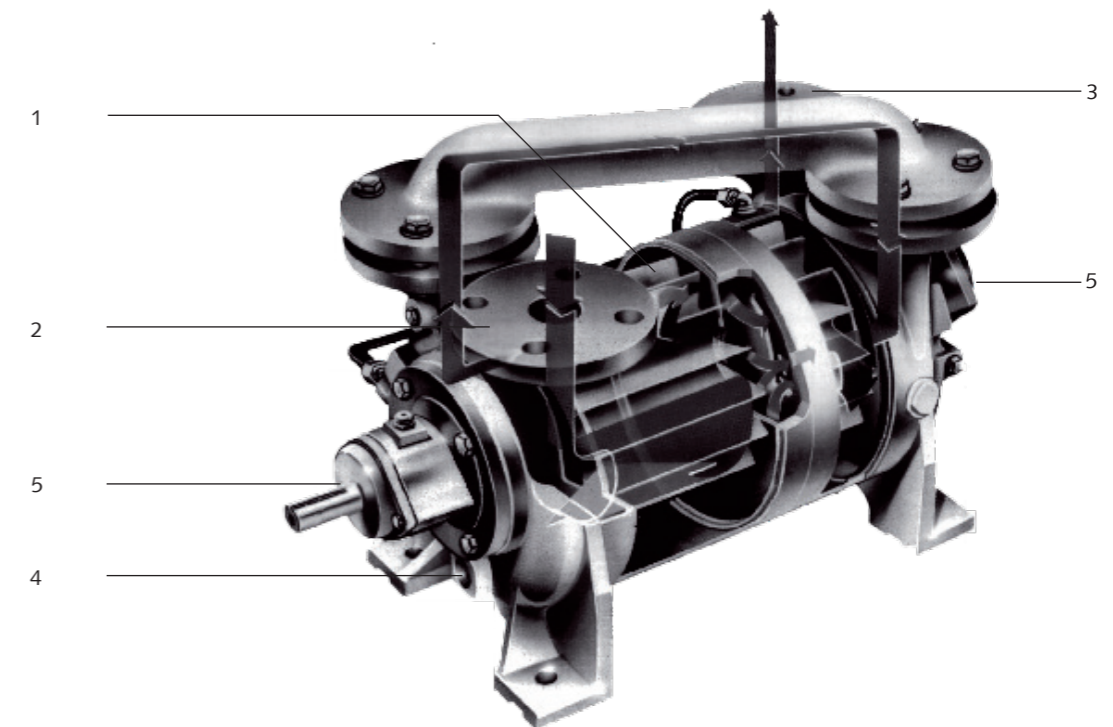
Soupapes de limitation de vide

Elles permettent de régler la pression au niveau requis et empêchent les effets destructifs de la cavitation.

Plusieurs dimensions et des matériaux variés permettent une adaptation parfaite à chaque application. A côté des solutions standards, nous proposons également des solutions individuelles allant de la pompe seule jusqu'au système de vide complet.

Nos spécialistes sont à votre disposition. Nous aurons le plaisir de vous conseiller.

Aufbau und Optionen
Configuration and options
Configurations et options



- 1 Laufrad
- 2 Ansaugflansch
- 3 Austrittsflansch
- 4 Betriebsflüssigkeitsablass
- 5 Lager

- 1 Impeller
- 2 Intake flange
- 3 Outlet flange
- 4 Service liquid outlet
- 5 Bearing

- 1 Rotor
- 2 Bride d'aspiration
- 3 Bride d'évacuation
- 4 Décharge du liquide de service
- 5 Palier

Mögliche Optionen

- Betriebsart (Durchlauf, offener und geschlossener Betriebsmittelkreislauf)
- Verschiedene Materialausführungen
- Verschiedene Dichtungsmaterialien
- Verschiedene Lagermöglichkeiten
- Verschiedene Wellenabdichtungen

Dolphin Flüssigkeitsring-Vakuumpumpen lassen sich durch die vielen Optionen exakt auf jede Anwendung abstimmen. Fragen Sie unsere Spezialisten.

Possible options

- Operating system (once through, open and closed service liquid cycle)
- Various materials of construction
- Various mechanical seal options
- Various options of bearings
- Various options of shaft seals

Due to the many options, the Dolphin liquid ring vacuum pumps can be tailored to any application. Ask our specialists.

Options possibles

- Mode de fonctionnement (passage, circuit ouvert et fermé du liquide de service)
- Versions en différents matériaux
- Différents matériaux d'étanchéité
- Différentes possibilités de stockage
- Différents choix de joints

Grâce à leurs nombreuses options, les pompes à vide à anneau liquide Dolphin peuvent être exactement adaptées à chaque application. Demandez à nos spécialistes.