

santacrocce.it

I N V E R T E R •

INVERTER PER CONTROLLO
DI ELETTROPOMPE

VSD FOR ELECTRIC
PUMPS CONTROL

-
- ✓ ENERGY SAVING
 - ✓ STEADY PRESSURE
 - ✓ COMPACT DESIGN



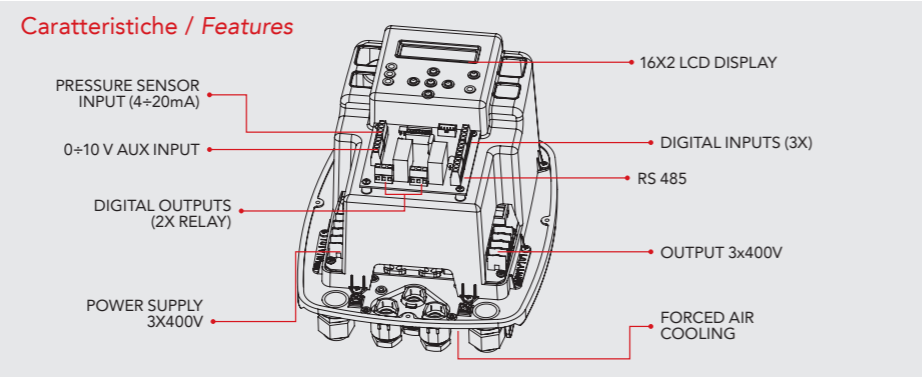
Italtecnica S.r.l.

viale Europa, 31 - 35020
Tribano - Padova (PD) - Italy
Tel. +39 049 9585388
Fax +39 049 5342439
italtecnica@italtecnica.com
www.italtecnica.com



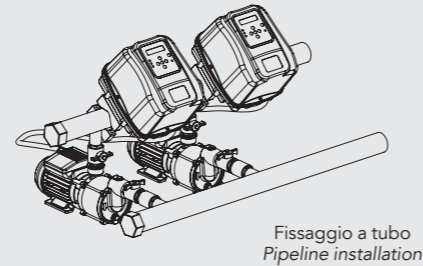
INVERTER PER ELETTROPOMPE INVERTER FOR ELECTRIC PUMPS

NETTUNO



TECHNICAL DATA	NETTUNO 3P-13A	NETTUNO 3P-9A	NETTUNO 3P-6A	NETTUNO UNIVERSAL
Alimentazione di rete Power supply	Trifase / Three-phase 400Vac ±10% - 50/60Hz			Monofase / Single-phase 230Vac ±10% - 50/60Hz
Uscita motore Motor output	Trifase / Three-phase 400Vac			1x230V - 10,5A max 3x230V - 9,7A max (selectable)
Potenza massima motore Max. motor power	13A (7,5 kW - 10 HP)	9A (5,5 kW - 7,5 HP)	6A (3,7kW - 5HP)	
Raffreddamento Cooling	Ventilazione forzata aria / Forced air ventilation			
Ingressi analogici Analog inputs	4÷20mA (sensore pressione / pressure sensor) 0÷10V (aux.)		4÷20mA (sensore pressione / pressure sensor)	
Ingressi digitali Digital inputs	3 inputs (enable, error, 2° set-point)			
Uscita digitale Digital outputs	2 relay (funzioni programmabili/programmable functions)		1 relay (funzioni programmabili/programmable functions)	
Grado di protezione Protection degree	IP 44			
Booster sets Gruppi di pressurizzazione	Fino a 8 pompe / Up to 8 pumps			

Installazione Installation



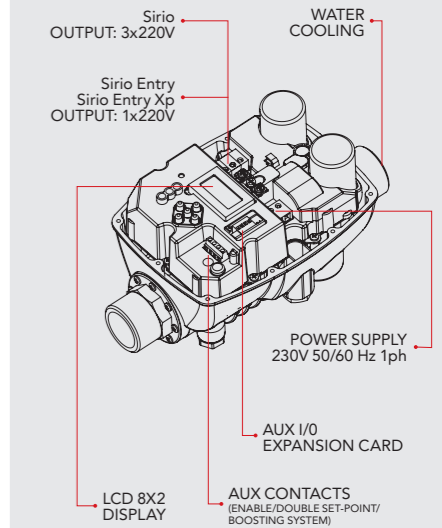
SIRIO



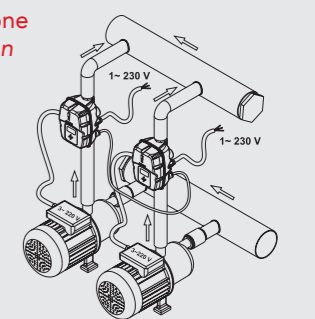
**SIRIO ENTRY
SIRIO ENTRY XP**

TECHNICAL DATA	SIRIO	SIRIO ENTRY	SIRIO ENTRY XP
Alimentazione di rete Power supply	Monofase / Single-phase 230Vac ±10% - 50/60Hz		
Uscita motore Motor output	Trifase / Three-phase 220V~	Monofase / Single-phase 220V	
Potenza massima motore Max. motor power	2200W - 3HP 9,7 A	1500W - 2HP 10,5 A	1800W - 2,4HP 14 A
Raffreddamento Cooling	Raffreddamento ad acqua Water cooling		
Pressione massima ammissibile Max allowable pressure	800 Kpa (8 bar)		
Temperatura massima liquido Max fluid temperature	min 0°C / max 35°C		
Perdita di carico Pressure drop	0,1 bar at 150 l/min - 9m3/h - 9000 l/h		
Campo di regolazione set-point Set-point adjustment range	0,5÷8 bar		
Campo regolazione pressione di avvio Start pressure adjustment range	0,2÷7,7 bar		
Connessione idraulica Hydraulic connection	maschio-maschio G 1"1/4 - male-male G 1"1/4 (Optional: NPT)		
Campo modulazione della frequenza Frequency modulation range	selectable 25÷50 Hz / 30÷60 Hz		

Caratteristiche / Features



Installazione Installation



Controllano l'avvio e l'arresto dell'elettropompa modulando la frequenza (Hz) del motore in modo da variane la velocità (rpm) in funzione del prelievo di acqua dall'impianto.

Drives for pumps automatic starting and stopping. They modulate the frequency (Hz) of the motor to alter the speed (rpm) according to the water delivery rate required from the system.



Controllo amperometrico uscita motore
Motor output current control



Pressione costante grazie alla regolazione della velocità del motore
Constant pressure due to motor pump speed regulation



Risparmio energetico grazie ad un minor assorbimento della pompa
Energy saving due to less pump absorption



Partenza e spegnimento graduali della pompa riducono i colpi d'ariete
Gradual pump start and stop reduces hammering



Protezione contro la marcia a secco
Protection against dry running



Reset automatico in caso di marcia a secco
Automatic reset in event of dry running



Controllo perdite
Leakages monitoring



Anti-seize function
Funzione anti-blocco



Possibilità di connettere più dispositivi al gruppo di pressurizzazione
Possibility to connect more drives to a booster set
SIRIO: up to 4 pumps/fino a 4 pompe
NETTUNO: up to 8 pumps/fino a 8 pompe