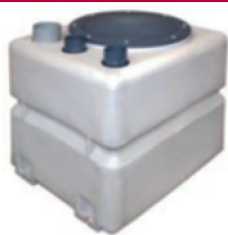


# UNOLIFT / DUOLIFT

## Подемни станции



НОВО

### ПРИЛОЖЕНИЯ

Подемните станции Unolift (1 помпа) и Duolift (2 помпи) са проектирани за събиране и отвеждане на отпадни и канализационни води.

Те позволяват отвеждане на отпадни води (от вани, душове, перални машини) и канализационни води от тоалетни, разположени под нивото на канализацията (мазета, гаражи).

Подемните станции са оборудвани с помпи Unilift AP35, AP50, AP35B или AP50B в зависимост от модела и могат да се използват в приложения с еднофамилни къщи и малки жилищни сгради.

### ХАРАКТЕРИСТИКИ

- Подемните станции се доставят окабелени и готови за инсталиране.
- За модела Duolift е достъпна резервна помпа.
- Възможност за монтаж в шахта под пода/достъпен е удължител за монтаж като аксесоар.

**!** Можете да монтирате максимум по един удължител на сервизен отвор (капак), резервоарът не позволява допълнително натоварване.

### РАЗМЕРИ / ИНСТАЛИРАНЕ

#### UNOLIFT

УПЪЛЪНИТЕЛНИ ВТУЛКИ 2 ИЛИ 3 В ЗАВИСИМОСТ ОТ МОДЕЛА

ВЕНТИЛАЦИОНЕН ОТВОР

ИЗХОД

ВХОД

#### DUOLIFT

УПЪЛЪНИТЕЛНИ ВТУЛКИ 2 ИЛИ 3 В ЗАВИСИМОСТ ОТ МОДЕЛА

ВЕНТИЛАЦИОНЕН ОТВОР

ИЗХОД

ВХОД

#### АКСЕСОАРИ

УДЪЛЖИТЕЛ ЗА МОНТАЖ НА СТАНЦИЯТА В ШАХТА

РВС ВЪЗВРАТЕН ВЕНТИЛ

МУФА

ø50/63 x 2" M  
ø63/75 x 2" M

### РАЗМЕРИ / ИНСТАЛИРАНЕ

ТИП	ТИП ПОМПА	P1 (kW)	1ph In(A)	3ph In(A)	макс. темп.	Диаметър твърди частици (mm)	Кабел (m)	m <sup>3</sup> /h							
									0	4	8	12	16	20	24
Unolift 35.06.A1	1 x AP35.40.06.A1	0.9	4	-	55°C	35	9	mCE	8	6	4	2	-	-	-
Unolift 50.08.A1	1 x AP50.50.08.A1	1.3	6	-	55°C	50	9		8	7	6	5	3	2	1
Duolift 35.06.A1	2 x AP35.40.06.A1	0.9	4	-	55°C	35	9		8	6	4	2	-	-	-
Duolift 50.08.A1	2 x AP50.50.08.A1	1.3	6	-	55°C	50	9		8	7	6	5	3	2	1
Unolift 35B.06.A1	1 x AP35B.50.06.A1	1	4	-	40°C	35	4		8	7	5	3	-	-	-
Unolift 50B.08.A1	1 x AP50B.50.08.A1	1.2	5	-	40°C	50	4		9	8	7	5	4	3	-
Unolift 50B.11.A1	1 x AP50B.50.11.A1	1.8	8	-	40°C	50	4		13	11	10	9	7	5	4
Unolift 50.08.3	1 x AP50.50.08.3	1.2	-	2	55°C	50	9		8	7	6	5	3	2	1
Duolift 50.08.3	2 x AP50.50.08.3	1.2	-	2	55°C	50	9		8	7	6	5	3	2	1

# UNOLIFT / DUOLIFT

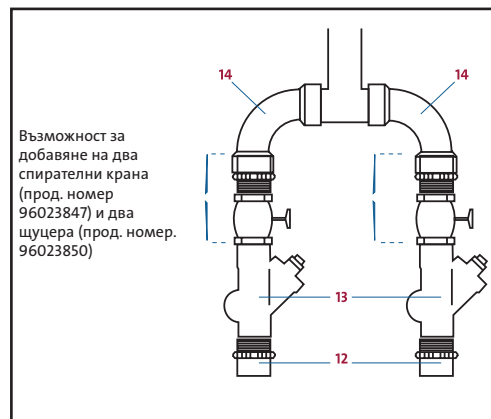
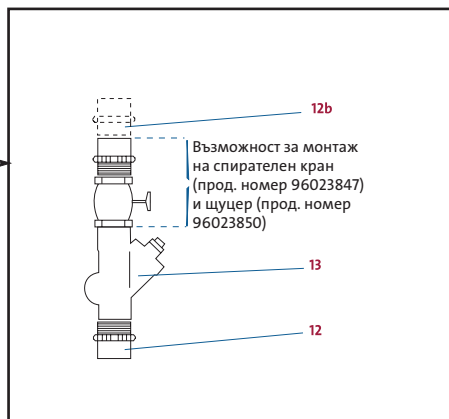
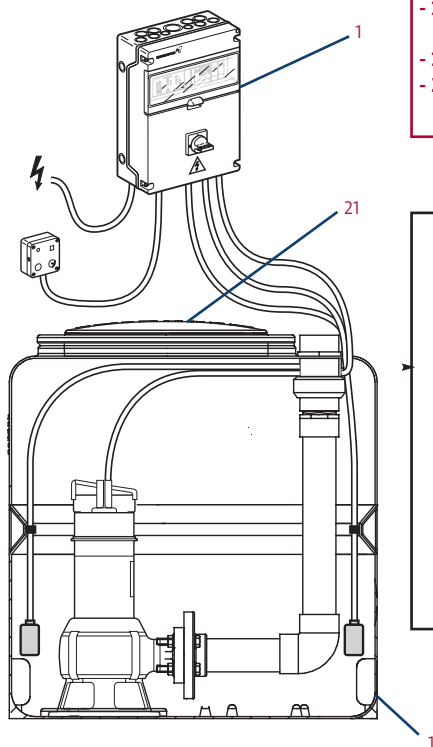
## Подемни станции

### ИНСТАЛИРАНЕ НА UNOLIFT

- 1 Подемна станция с контролно табло (трифазна връзка) и помпа Unilift AP
- 12 Муфа
- 12b Муфа (за изход към тръбопровода 63/75)
- 13 Възвратен вентил
- 21 Удължител

### ИНСТАЛИРАНЕ НА DUOLIFT

- 1 Подемна станция с контролно табло (трифазна връзка) и помпи Unilift AP
- 12 Муфа - 2 бр.
- 13 Възвратен вентил – 2 бр.
- 14 Тръбно коляно с голям радиус – 2 бр.
- 21 Удължител – 2 бр.



Обозначение на резервоара

Продуктов номер на резервоара

Позиция на аксесоара върху схемата

Тип аксесоар

Продуктов номер на аксесоара

Тип	Продуктов код	Поз. 21 Удължител	Поз. 14 Тръбно коляно	Поз. 12 Муфа (50/ 63-2")	Поз. 12b Муфа (63/ 75-2")	Поз. 13 Възвратен клапан
UNOLIFT 35.06 A1 mono	96608526	96589717	-	91199151	91199417	96023844
UNOLIFT 50.08 A1 mono	96608528	96589717	-	91199151	91199417	96023844
DUOLIFT 35.06 A1 mono	96608542	96589717	91199148	91199151	-	96023844
DUOLIFT 50.08 A1 mono	96608545	96589717	91199148	91199151	-	96023844
UNOLIFT 35B.06 mono	96608532	96589717	-	91199151	91199417	96023844
UNOLIFT 50B.08 mono	96608537	96589717	-	91199151	91199417	96023844
UNOLIFT 50B.11 mono	96608538	96589717	-	91199151	91199417	96023844
UNOLIFT 50.08 tri	96608529	96589717	-	91199151	91199417	96023844
DUOLIFT 50.08 tri	96608546	96589717	91199148	91199151	-	96023844

Данните служат само за ориентир и Grundfos не носи отговорност за избора на продукти.