

Trocken laufende Drehschieber-Vakuumpumpen

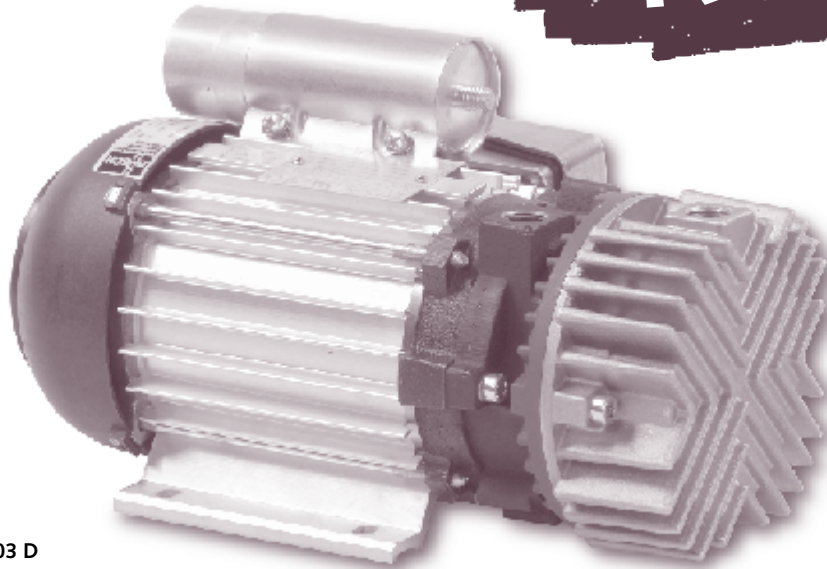
Dry running rotary vane vacuum pumps

Pompes à vide sèches à palettes rotatives



## Tiny SV 1003 - 1005 D

**New!**



Tiny SV 1003 D

**Tiny** Drehschieber-Vakuumpumpen verdichten ölfrei mit selbst schmierenden Schiebern aus Spezialkohle. Sie sind die idealen Vakuumerzeuger überall in der Industrie, wo ölfreie Verdichtung gefordert wird.

### **Wirtschaftlich und umweltfreundlich**

Tiny Vakuumpumpen zeichnen sich durch einen niedrigen Energieverbrauch aus. Sie arbeiten leise und sind durch die schmiermittelfreie Verdichtung äußerst umweltfreundlich.

### **Kompakt**

Der Pumpenkörper ist direkt an den Motor angeflanscht.

### **Wartungsarm**

Die robuste Konstruktion, dauergeschmierte Lager und der oberflächengekühlte Antriebsmotor garantieren eine lange Lebensdauer.

**Tiny** rotary vane vacuum pumps operate oil-free with self lubricating vanes made of special carbon.

They are ideal pumps for all industrial applications requiring an oil-free compression.

### **Economical and environmentally friendly**

Tiny vacuum pumps stand out due to their low energy consumption. They are quiet and environmentally friendly as a result of oil-free compression.

### **Compact design**

The motor is directly flange-mounted to the pump.

### **Low maintenance**

Robust design, lifetime lubricated bearings and surface cooled motor guarantee a long service life for the pump.

Les pompes à vide **Tiny** ont une compression totalement sèche avec des palettes autolubrifiantes en carbone spécial. Elles conviennent parfaitement aux applications industrielles qui nécessitent une compression sèche.

### **Economique et écologique**

Les pompes Tiny se distinguent par une faible consommation d'énergie, un faible niveau sonore et une compression sans aucun lubrifiant.

### **Compact**

Grâce au moteur à bride monté directement sur la pompe.

### **Entretien facile**

La construction robuste, le graissage à vie des roulements et la ventilation externe du moteur électrique garantissent une longue durée de vie de la pompe.

## Trocken laufende Drehschieber-Vakuumpumpen

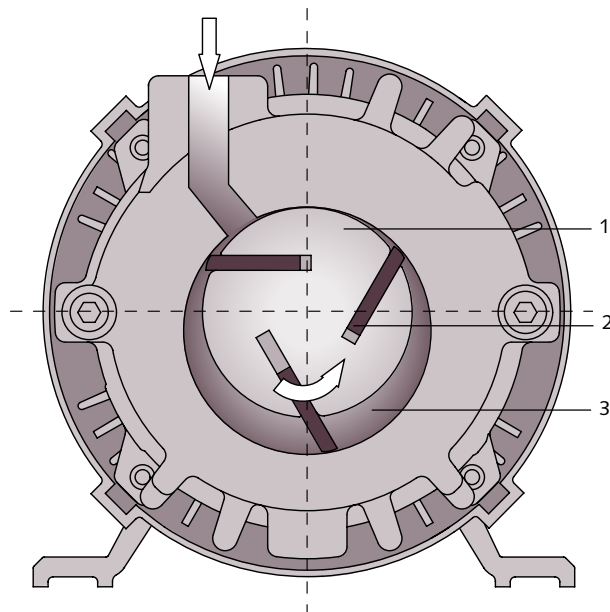
### Dry running rotary vane vacuum pumps

### Pompes à vide sèches à palettes rotatives

#### Funktionsprinzip

#### Principle of operation

#### Principe de fonctionnement



- 1 Rotor
- 2 Schieber
- 3 Verdichtungsraum

- 1 Rotor
- 2 Vane
- 3 Compression chamber

- 1 Rotor
- 2 Palette
- 3 Chambre de compression

#### Funktionsprinzip und Arbeitsweise

Tiny Drehschieber-Vakuumpumpen arbeiten nach dem bewährten Vielzellenprinzip ohne Einsatz von Fremdmedien zur Schmierung. Die Verdichtung erfolgt nahezu pulsationsfrei und absolut ölfrei.

Ein leistungsstarker Lüfter sorgt für gute Wärmeabfuhr an Motor und Pumpenkörper.

#### Principle of operation

Tiny vacuum pumps work according to the proven rotary vane principle, without lubrication fluids. The compression is almost pulsation-free and is totally oil-free.

A powerful cooling fan guarantees effective heat removal from both the motor and pump.

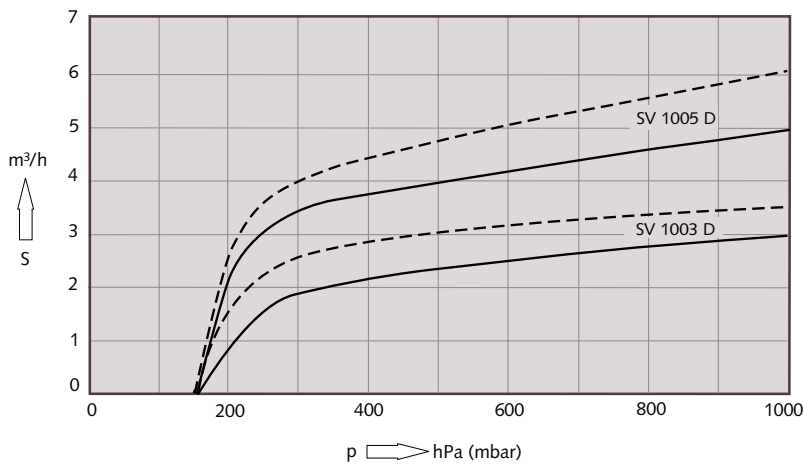
#### Principe de fonctionnement

Les pompes Tiny travaillent selon le principe éprouvé des pompes à palettes rotatives, sans aucun lubrifiant. La compression est totalement sèche et pratiquement sans pulsation.

Un ventilateur puissant assure une bonne dissipation de la chaleur du moteur et de la pompe.

**Technische Daten**  
**Technical data**  
**Spécifications techniques**

Saugvermögen  
 Suction capacity  
 Débit de pompage



Technische Daten Technical data Spécification technique			SV 1003 D	SV 1005 D
Nennsaugvermögen Nominal suction capacity	50 Hz	m <sup>3</sup> /h	3	5
Débit nominal	60 Hz	m <sup>3</sup> /h	3,6	6
Enddruck Ultimate pressure Pression limite		hPa (mbar)	150	150
Motornennleistung Nominal motor rating	50 Hz	kW	0,1	0,14
Puissance nominale du moteur	60 Hz	kW	0,12	0,16
Motornendrehzahl Nominal motor speed	50 Hz	min <sup>-1</sup>	3000	3000
Vitesse de rotation nominale	60 Hz	min <sup>-1</sup>	3600	3600
Schalldruckpegel (DIN EN ISO 2151)* Sound level (DIN EN ISO 2151)*	50 Hz	dB(A)	60	63
Niveau sonore (DIN EN ISO 2151)*	60 Hz		62	68
Gewicht ca. Weight approx. Poids approx.		kg	5	6

\*) Schalldruckpegel (DIN EN ISO 2151) mit Schalldämpfer, Sound level (DIN EN ISO 2151) with silencer, Niveau sonore (DIN EN ISO 2151) avec silencieux

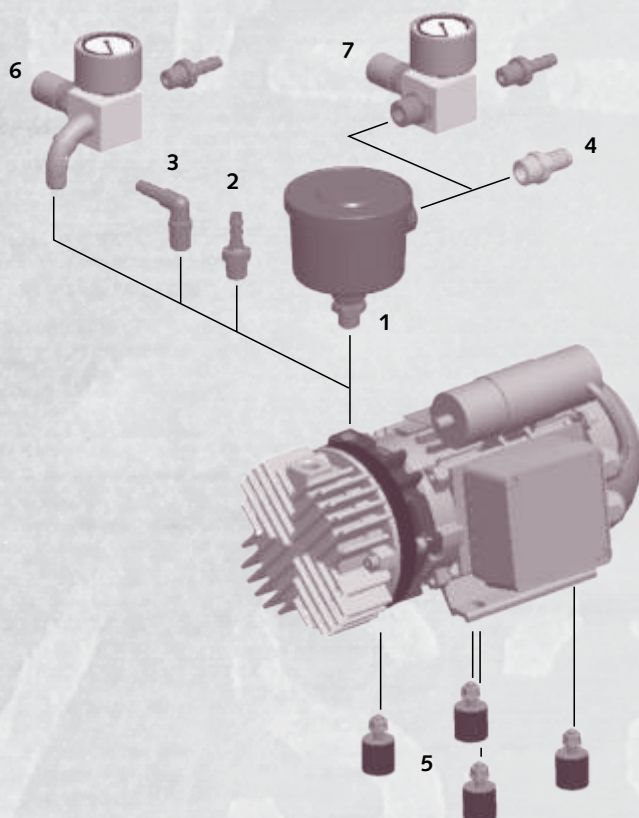


## Zubehör

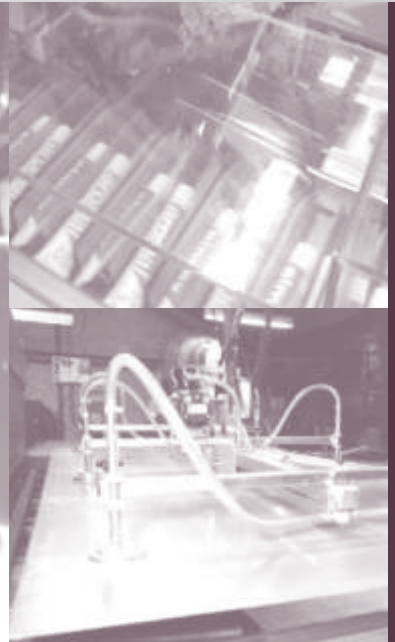
### Accessories

### Accessoires

Zubehör Accessories Accessoires	Beschreibung Description Description	Teile-Nr. Part-No. No.-Art.
1 Ansaugfilter Inlet filter Filtre à air	Komplett mit Filterpatrone zum saugseitigen Anbau Inlet side, complete with filter cartridge Complet avec cartouche coté aspiration	0945 140 776
2 Schlauchnippel, gerade G $\frac{1}{4}$ Hose nippel, straight G $\frac{1}{4}$ Embout lisse, droit G $\frac{1}{4}$	Zum Anschließen eines Schlauches an den Saug- oder Druckanschluss For connecting a hose to a suction or pressure connection Pour le raccordement d'un tuyau côté vide ou pression	0574 129 513
3 Schlauchnippel, 90°-Winkel G $\frac{1}{4}$ Hose nippel, 90°-angled G $\frac{1}{4}$ Embout lisse, 90°-angulaire G $\frac{1}{4}$	Zum Anschließen eines Schlauches an den Saug- oder Druckanschluss For connecting a hose to a suction or pressure connection Pour le raccordement d'un tuyau côté vide ou pression	0574 129 501
4 Schlauchnippel, gerade G $\frac{3}{8}$ Hose nippel, straight G $\frac{3}{8}$ Embout lisse, droit G $\frac{3}{8}$	Zum Anschließen eines Schlauches an den vorgeschalteten Ansaugfilter For attachment to air filter Pour montage sur filtre à air	0574 102 380
5 Schwingmetallpuffer, 4 Stück Rubber feet, 4 pieces Pieds, 4 unités	Zum schwingungsfreien Aufstellen der Vakuumpumpe For setting up the vacuum pump vibration-free Pour une installation sans vibrations de la pompe à vide	0956 140 773
6 Vakuumreguliereinheit, G $\frac{3}{8}$ Vacuum regulating unit, G $\frac{3}{8}$ Unité de régulation du vide, G $\frac{3}{8}$	Zur manuellen Einstellung des Vakuumniveaus, zum Anbau an den vorgeschalteten Filter For manual adjustment of the vacuum level and to assemble to air filter Au réglage manuel du niveau de vide et au filtre à air	0947 140 834
7 Vakuumreguliereinheit, G $\frac{1}{4}$ Vacuum regulating unit, G $\frac{1}{4}$ Unité de régulation du vide, G $\frac{1}{4}$	Zur manuelle Einstellung des Vakuumniveaus, zum Anbau an den Sauganschluss For manual adjustment of the vacuum level and to assemble to the suction connection Au réglage manuel du niveau de vide et au raccordement d'aspiration	0947 140 880



**Anwendungen**  
**Applications**  
**Applications**



**Anwendungen**  
**Tiny SV 1003 - 1005 D**

- Handling- und Hebe-  
einrichtungen
- Spannvorrichtung
- Pick and place
- Verpackung
- Druckindustrie
- Elektrotechnik/  
Elektronik
- Forschung und Labor
- Maschinenbau allgemein
- Medizintechnik
- Papierverarbeitung
- Lebensmittelindustrie

**Applications**  
**Tiny SV 1003 - 1005 D**

- Handling and  
lifting systems
- Clamping systems
- Pick and place
- Packaging
- Printing industry
- Electrical engineering/  
electronics
- Research and laboratory
- Machine building
- Medical technology
- Paper handling
- Food industry

**Applications**  
**Tiny SV 1003 - 1005 D**

- Systèmes de manutention  
et de transport
- Système de maintien
- Machines de transfert
- Emballage
- Arts graphiques
- Technologie électrique et  
électronique
- Recherche et laboratoire
- Fabrication de machines
- Technique médicale
- Industrie papetière
- Industrie agro-alimentaire

Trocken laufende Drehschieber-Vakuumpumpen

Dry running rotary vane vacuum pumps

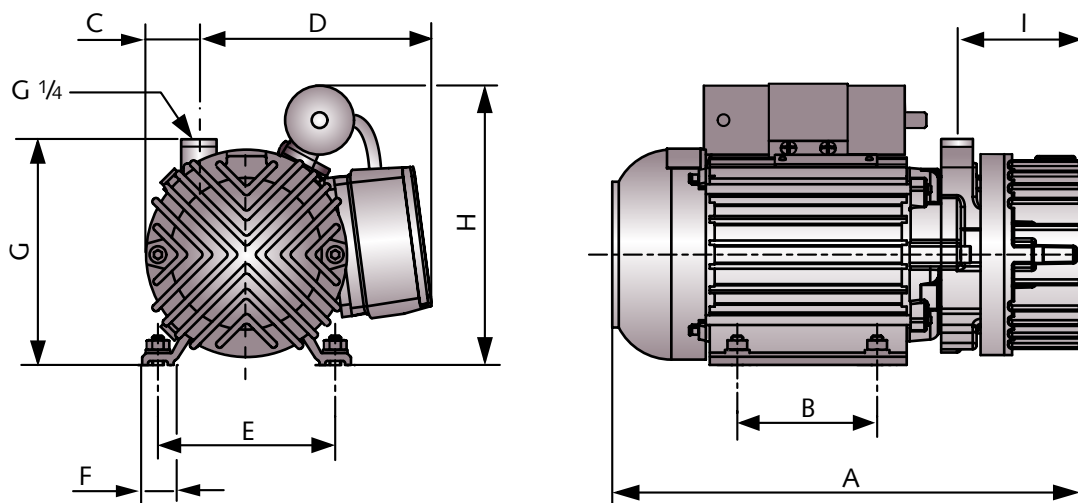
Pompes à vide sèches à palettes rotatives



Abmessungen

Dimensions

Dimensions



Abmessungen Dimensions mm Dimensions	A	B	C	D	E	F	G	H	I
SV 1003 D	239	71	32	112	90	20	109	max. 142	67
SV 1005 D	272	71	32	115	90	20	112	max. 143	67



**Busch – weltweit im Kreislauf der Industrie**  
**Busch – all over the world in industry**  
**Busch – au coeur de l'industrie dans le monde entier**



**Dr.-Ing. K. Busch GmbH**  
**Schauinslandstraße 1 D 79689 Maulburg**  
**Phone +49 (0)7622 681-0 Fax +49 (0)7622 5484 [www.busch-vacuum.com](http://www.busch-vacuum.com)**

Amsterdam Auckland Bangkok Barcelona Basel Birmingham Brno Brussels Copenhagen Dublin Gothenborg Helsinki Istanbul Kuala Lumpur Maulburg Melbourne Milan Monterrey Montreal Moscow New York Oslo Paris Pune Santiago de Chile Sao Paulo Seoul Shanghai Singapore Taipei Tel Aviv Tokyo Vienna Warsaw