

Seco

63 - 80 m³/h (50 Hz)

75 - 96 m³/h (60 Hz)

100 mbar (abs.) - 2 bar (abs.)



Ölfrei

durch vollkommen trockene Verdichtung mit selbstschmierenden Schiebern aus Spezialkohle.

Oil-free

Completely dry running. Operates on rotary vane principle and uses self-lubricating carbon vanes.

Betriebssicher

durch robuste Konstruktion und hohen Qualitätsstandard.

Reliable

Proven design. High quality materials and workmanship.

Wartungsfrei

durch oberflächengekühlten Antriebsmotor und dauergeschmierte Lager.

Maintenance Free

Fan cooled motor. Lifetime-lubricated bearings.

Wirtschaftlich

durch niedrigen Energiebedarf über den gesamten Druckbereich.

Economical

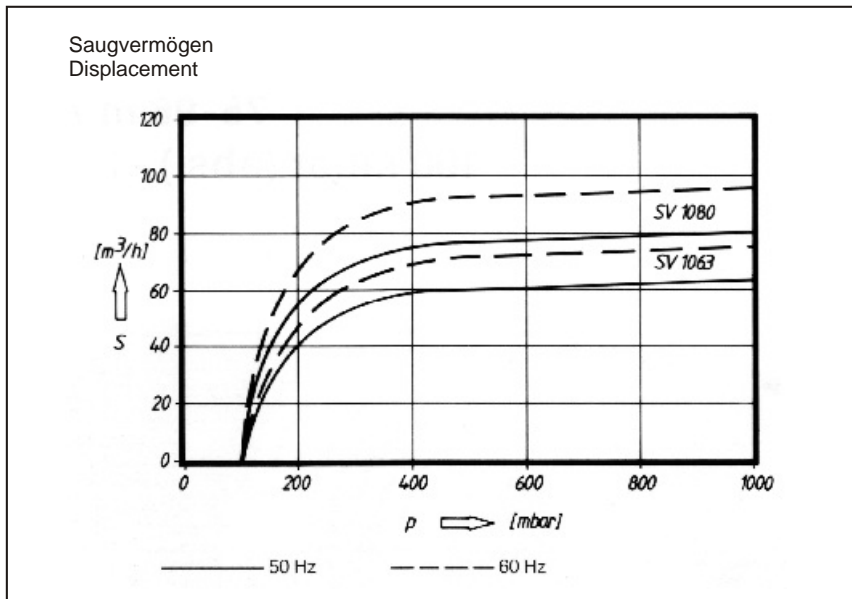
Low energy requirements. Application as vacuum pump or compressor.

Umweltfreundlich

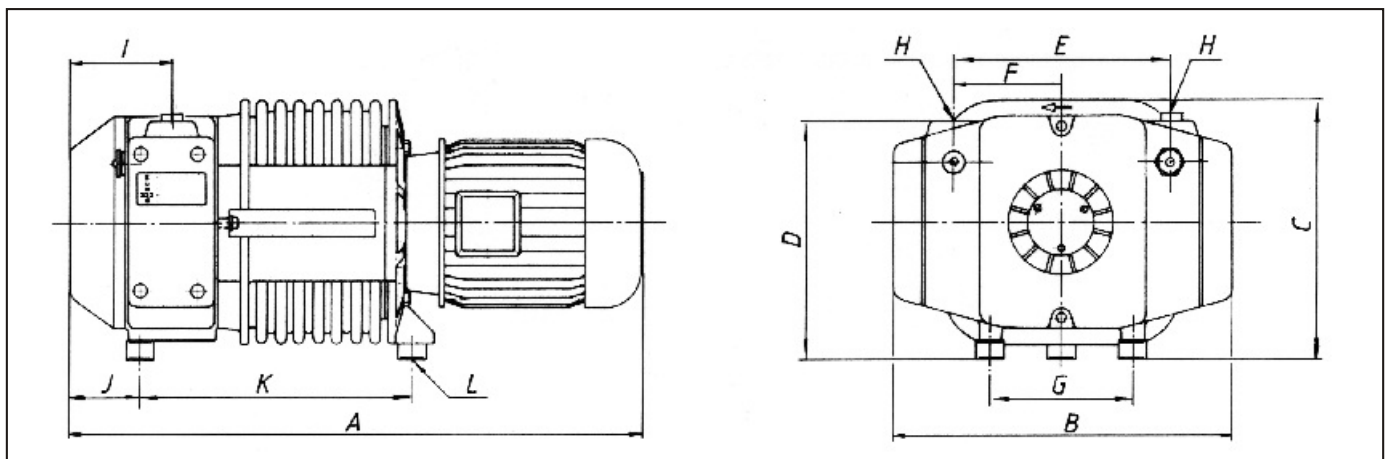
durch fremdmedienfreie Verdichtung und geräuscharmen Lauf.

Environmentally Safe

Oil-free pumping. Quiet running.



Abmessungen Dimensions	SV 1063	SV 1080
A	755	791
B	426	426
C	336	336
D	289	289
E	257	257
F	122	122
G	230	230
H	G1 ^{1/4}	G1 ^{1/4}
I	127	145
J	94	112
K	333	350
L	M8	M8



Technische Daten Technical Data			SV 1063	SD 1063	SV 1080	SD 1080
Nennsaugvermögen Nominal displacement	50 Hz 60 Hz	m ³ /h	63 75	63 75	80 96	80 96
Enddruck Ultimate pressure		mbar	100	-	100	-
Überdruck Overpressure		bar (abs.)	-	2	-	2
Motornennleistung Nominal motor rating	50 Hz 60 Hz	kW	1,7 2,2	2,2 2,2	2,2 3	2,2 3
Motornennzahl Nominal motor speed	50 Hz 60 Hz	min ⁻¹	1500 1800	1500 1800	1500 1800	1500 1800
Schalldruckpegel (DIN 45635) Sound level (DIN 45635)		dB (A)	70	70	72	72
Gewicht Weight		kg	79	79	89	89

Busch Austria GmbH
Industriepark Nord
2100 Korneuburg
Telefon +43(0) 2262 756 65
Telefax +43(0) 2262 756 65 20
http://www.busch.at e-mail:busch@busch.at

Busch -
weltweit im Kreislauf der Industrie
Busch -
all over the world in industry