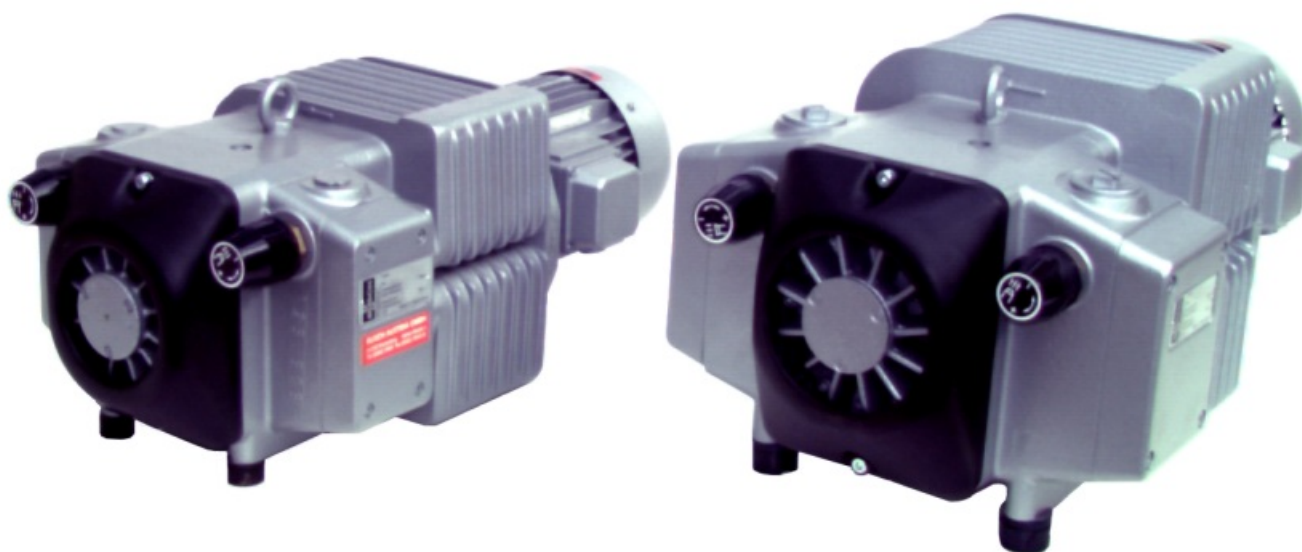


Seco Print B

25 - 80 m³/h (50 Hz)
30 - 96 m³/h (60 Hz)



Ölfrei

durch vollkommen trockene Verdichtung mit selbstschmierenden, verschleißarmen Schiebern.

Anwendungsorientiert

durch den gleichzeitigen Einsatz sowohl als Vakuumpumpe als auch Verdichter. Blasluftversorgung unabhängig von der Saugleistung. Gasaustrittstemperatur niedriger als 40°C.

Betriebssicher

durch robuste Konstruktion und hohen Qualitätsstandard. Spezielles Kühlsystem für besonders niedrige Betriebstemperatur und kühle Druckluft. Druck- und Vakuum-Regulierventil gehören zum standardmäßigen Lieferumfang.

Umweltfreundlich

durch ölfreie Verdichtung und somit sauberer Druckluft. Geräuscharmer Lauf.

Wartungsfrei

durch lebensdauer geschmierte Lager und oberflächengekühlten Antriebsmotor.

Oil-free

Completely dry running. Operates on rotary vane principle using self-lubricating and wear-resistant vanes.

Application orientated

All-round application both as vacuum pump and as compressor. The supply with air blast wind is independent from free air capacity. Gas outlet temperature below 40°C.

Reliable

Sturdy construction and a high standard of quality. Spezial cooling system for low operating temperatures an generation of compressed air efficiently cooled down. Pressure and vacuum regulation valves are included in the standard scope of supply.

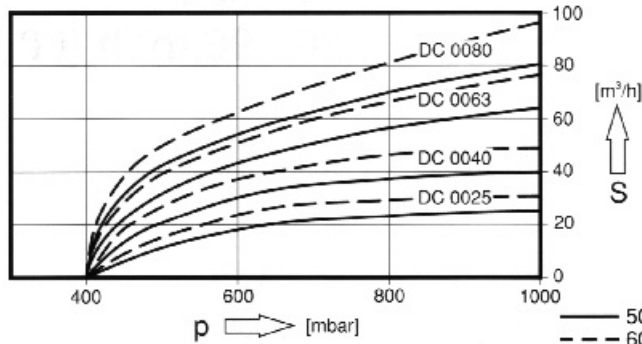
Environmentally Safe

Oil-free pumping guarantees clean compressed air. Quiet running at low vibration level.

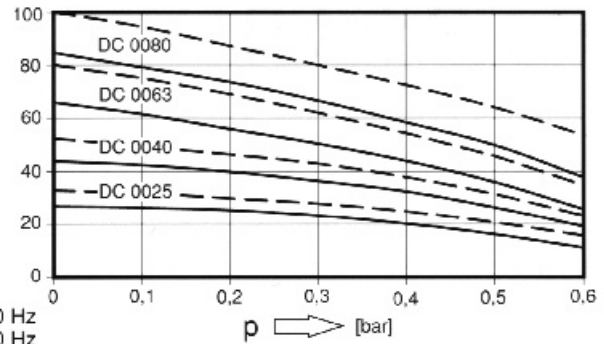
Maintenance Free

Sealed for life bearings and surface cooled driving motor.

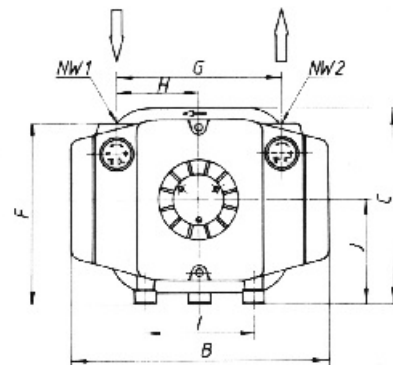
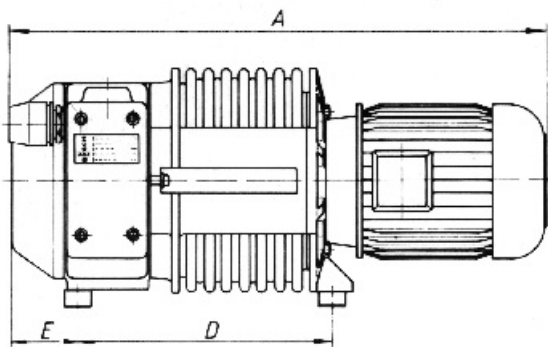
Saugbetrieb
Vaccum



Druckbetrieb
Pressure



Die Kennlinien gelten für Luft von 20°C. Toleranz: ± 10%
The curves are valid for air at 20°C. Tolerance: ± 10%



Technische Daten Technical Data			DC 0025	DC 0040	DC 0063	DC 0080
Nennsaugvermögen Nominal displacement	50 Hz	m ³ /h	25	40	63	80
	60 Hz	m ³ /h	30	48	77	96
Enddruck Ultimate pressure		mbar	400	400	400	400
Überdruck Overpressure		bar (abs.)	1,6	1,6	1,6	1,6
Motornennleistung Nominal motor rating	50 Hz	kW	1,3	1,7	2,2	3
	60 Hz	kW	1,7	2,2	3	4
Motornendrehzahl Nominal motor speed	50 Hz	min ⁻¹	1500	1500	1500	1500
	60 Hz	min ⁻¹	1800	1800	1800	1800
Schalldruckpegel (DIN 45635) Sound level (DIN 45635)		dB (A)	< 72	< 74	< 76	< 78
Temperatur Blasluft ¹⁾ Temperature of compressed air ¹⁾			42	45	48	52
Gewicht Weight		kg	52	55	83	93

Abmessungen Dimensions	DC0025	DC0040	DC0063	DC0080
A	654	679	768	785
B	364	364	428	428
C	274	274	336	336
D	288	338	333	350
E	75	75	94	112
F	246	246	289	289
G	230	230	257	257
H	115	115	122	122
I	150	150	230	230
J	143	143	183	183
NW1	R ^{3/4}	R ^{3/4}	R ^{1/4}	R ^{1/4}
NW2	R ^{3/4}	R ^{3/4}	R ^{1/4}	R ^{1/4}

Busch Austria GmbH
Industriepark Nord
2100 Korneuburg
Telefon +43(0) 2262 756 65
Telefax +43(0) 2262 756 65 20
http://www.busch.at e-mail:busch@busch.at

Busch -
weltweit im Kreislauf der Industrie
Busch -
all over the world in industry