

Trocken laufende Drehschieber-Vakuumpumpen

Dry running rotary vane vacuum pumps

Pompes à vide sèches à palettes rotatives



Seco Print

DC 0025 - 0040 C



DC 0040 C

Seco Print DC Drehschieber-Pumpen verdichten Öl frei mit selbstschmierenden Schiebern aus Spezialkohle. Sie können gleichzeitig Saug- und Blasluft liefern. Eine Zwischenansaugung garantiert ausreichend Blasluft selbst bei geschlossener Saugseite.

Wirtschaftlich und umweltfreundlich

Seco Print Pumpen zeichnen sich durch einen niedrigen Energieverbrauch aus. Sie arbeiten leise und sind durch die Schmiermittel freie Verdichtung äußerst umweltfreundlich.

Kompakt

Der Pumpenkörper ist direkt an den Motor angeflanscht. Die Seco Print DC besticht durch ihr kompaktes Design.

Wartungsarm

Die robuste Konstruktion, dauergeschmierte Lager und der Oberflächen gekühlte Antriebsmotor garantieren eine lange Lebensdauer.

Seco Print DC rotary vane pumps compress totally oil-free with self-lubricated vanes made of special carbon. Dual function as both vacuum pump and compressor. A secondary inlet renders it possible for air to be generated even with the suction side is closed.

Economical and environmentally friendly

Seco Print pumps are exceptional due to their low energy consumption. They are quiet and environmentally friendly because no lubrication fluids are required for compression.

Compact design

Compact pump dimensions are guaranteed by the motor being directly flange-mounted to the pump casing. The Seco Print DC series convinces by its compact design.

Low in maintenance

Robust design, lifetime lubricated bearings and the surface-cooled driving motor guarantee long service life of this pump.

Les pompes à palettes

Seco Print DC fonctionnent absolument sans huile grâce à l'utilisation de palettes autolubrifiantes en carbone. Utilisation universelle, à la fois pompe à vide et compresseur. Une aspiration secondaire permet d'obtenir une surpression même si l'aspiration est fermée.

Economique et écologique

Grâce à une faible consommation d'énergie, un faible niveau sonore et un fonctionnement totalement exempt d'huile.

Compact

Grâce à un corps de pompe fixé directement sur l'arbre moteur. La Seco Print DC se distingue par une ligne compacte et épurée.

Entretien facile

Grâce à une construction robuste, au graissage à vie des roulements et au moteur électrique à ventilation externe, qui garantissent une longue durée de fonctionnement de la pompe.

Trocken laufende Drehschieber-Vakuumpumpen

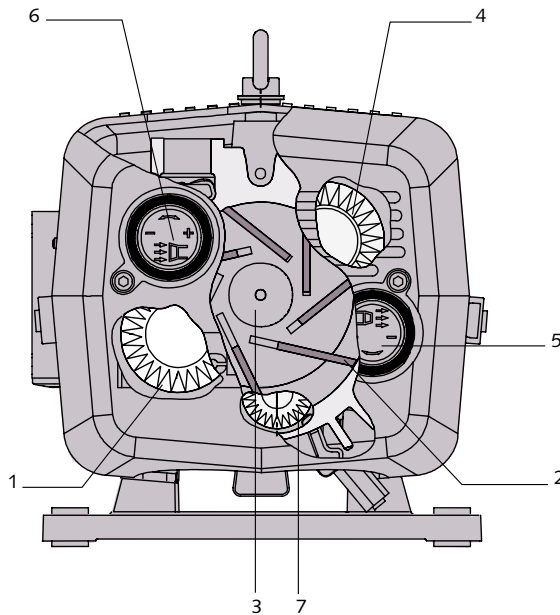
Dry running rotary vane vacuum pumps

Pompes à vide sèches à palettes rotatives

Funktionsprinzip

Principle of operation

Principe de fonctionnement



- 1 Ansaugfilter
- 2 Schieber
- 3 Rotor
- 4 Druckfilter
- 5 Druckreguliertventil
- 6 Vakuumreguliertventil
- 7 Filter für die Zwischenansaugung

- 1 Inlet filter
- 2 Vane
- 3 Rotor
- 4 Pressure filter
- 5 Pressure regulation valve
- 6 Vacuum regulation valve
- 7 Filter for secondary inlet

- 1 Filtre d'aspiration
- 2 Palette
- 3 Rotor
- 4 Filtre de refoulement
- 5 Soupape de réglage de la pression
- 6 Soupape de réglage du vide
- 7 Filtre d'aspiration secondaire

Funktionsprinzip und Arbeitsweise

Seco Drehschieber-Pumpen arbeiten nach dem bewährten Vielzellenprinzip ohne Einsatz von Fremdmedien zur Schmierung. Die Verdichtung erfolgt nahezu pulsationsfrei und absolut Öl frei. Ein leistungsstarker Lüfter sorgt für gute Wärmeabfuhr an Motor und Pumpenkörper.

Dank der Verwendung eines Wärmetauschers wird die Temperatur der Austrittsgase entscheidend verringert.

Zubehör

- **Ansaugfilter** zum Vorschalten an den integrierten Feinfilter bei hohem Staubanfall.
- **Rückschlagventil** zum Einbau in die Saug- oder Druckleitung, um eine irrtümliche Be- oder Entlüftung des Rezipienten zu verhindern
- **Schlauchnippel** für die Ansaugung und/oder den Auslass

Principle of operation

Seco rotary vane pumps operate according to the proven rotary vane principle without using additional sealing fluids for lubrication. These pumps compress almost without pulsation and are completely oil-free. An efficient fan guarantees good heat removal from motor and pump.

The temperature of the exhaust gases is much reduced thanks to a heat exchanger air-air.

Accessories

- **Inlet filter** may be coupled to the integrated fine filter in an extremely dusty environment
- **Non-return valve** which restricts air admittance into vacuum chamber
- **Hose nipple** for the inlet and/or the outlet.

Principe de fonctionnement

Les pompes Seco travaillent selon le principe éprouvé des pompes rotatives à palettes et sans aucune lubrification. La compression s'effectue presque sans pulsations et 100% sans huile. Un ventilateur efficace se charge de la dissipation de la chaleur du moteur et de la pompe.

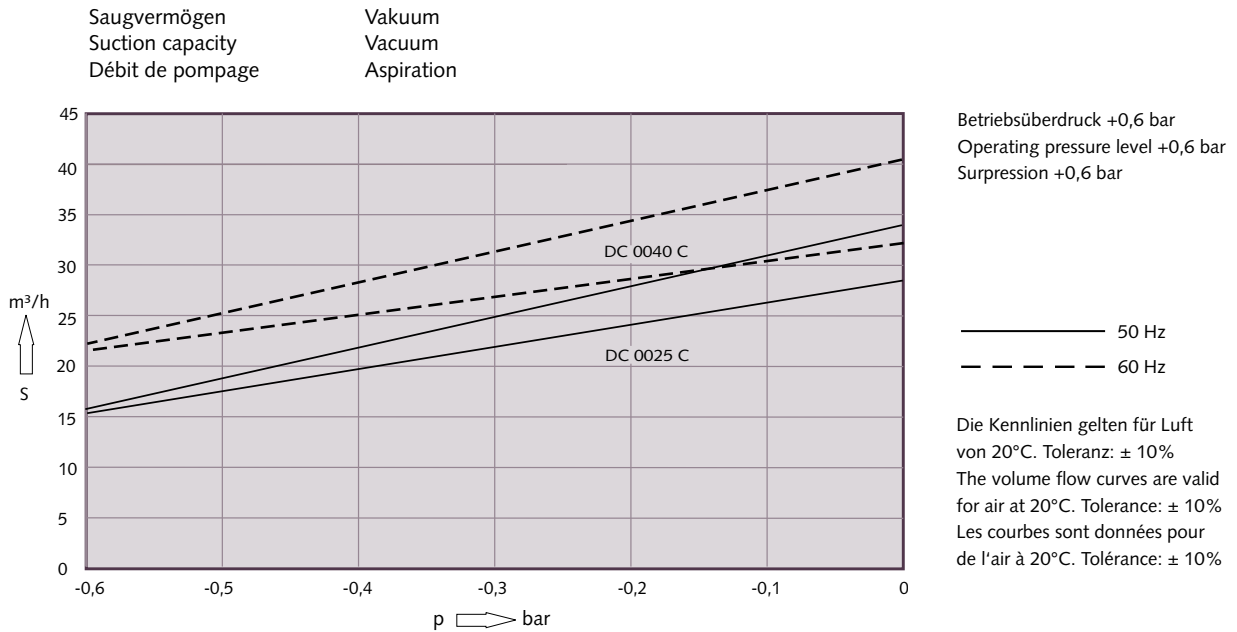
Grâce à un échangeur de chaleur air-air la température des gaz d'échappement est fortement diminuée.

Accessoires

- **Filtre d'aspiration** à monter en amont du filtre fin intégré, en cas d'absorption importante de poussières
- **Clapet anti-retour** à monter dans la conduite d'aspiration ou de refoulement, pour éviter une remise de l'enceinte à la pression atmosphérique
- **Raccord tuyau** pour l'aspiration et/ou l'échappement

CHAMBER 1/239.3493

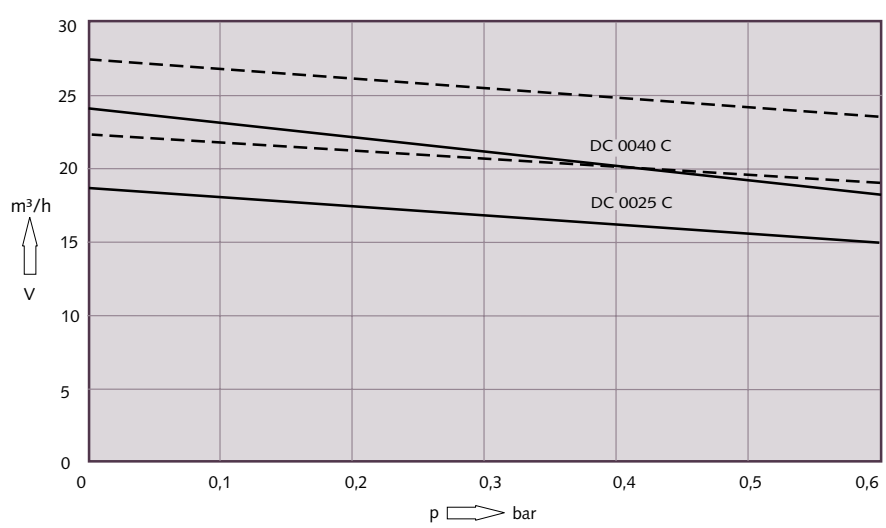
Technische Daten
Technical data
Spécifications techniques



Technische Daten Technical data Spécifications techniques		DC 0025 C	DC 0040 C
Betriebsluftmenge Operating Flow Débit de pompage	50 Hz m ³ /h	25	40
	60 Hz m ³ /h	30	48
Betriebsvakuum Operating vacuum level Pression finale	bar	-0,6	-0,6
Betriebsüberdruck Operating pressure level Surpression	bar	-0,6	+0,6
Motornennleistung 3~ Nominal motor rating 3~ Puissance nominale du moteur 3~	50 Hz kW	1,1	1,5
	60 Hz		
Motornendrehzahl Nominal motor speed Vitesse de rotation nominale	50 Hz min ⁻¹	1500	1500
	60 Hz min ⁻¹	1800	1800
Schalldruckpegel (DIN 45635) Sound level (DIN 45635) Niveau sonore (DIN 45635)	50 Hz dB(A)	66	67
	60 Hz dB(A)	67	68
Temperatur Blasluft Temperature of air blast wind Température de l'air comprimé	50 Hz °C	55	73
	60 Hz °C	61	76
Gewicht ca. Weight approx. Poids approx.	kg	33	40

Volumenstrom
Volume flow
Débit volumétrique

Druck
Pressure
Refoulement



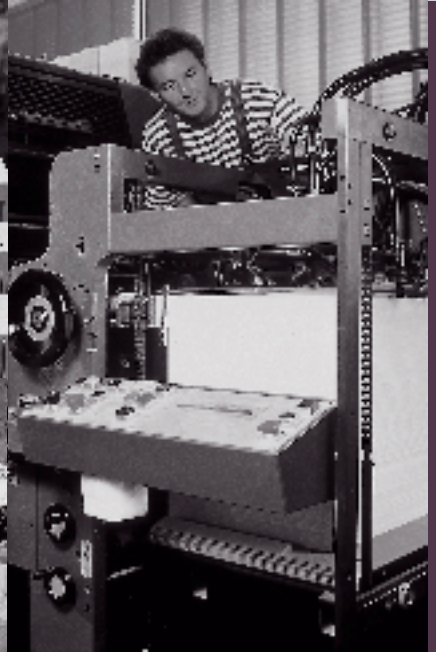
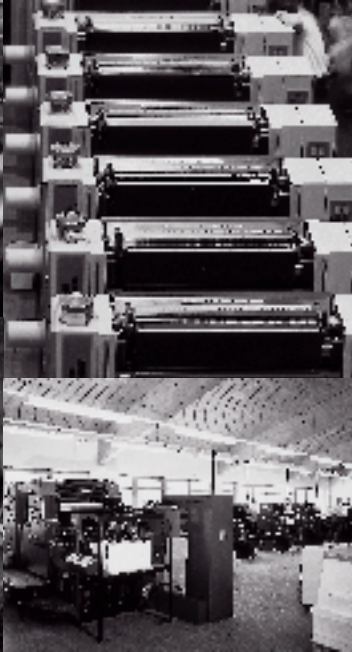
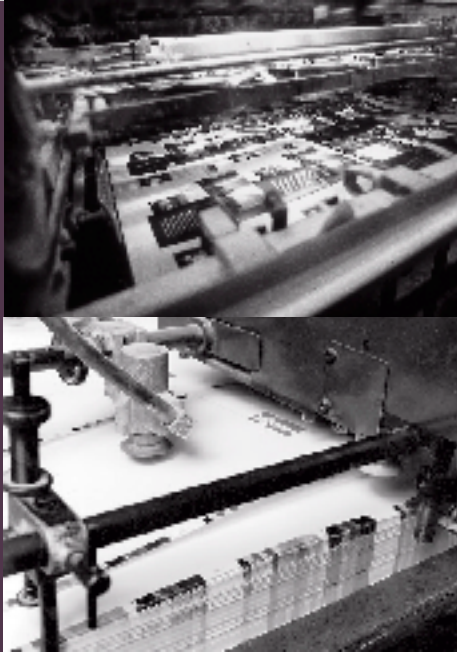
Betriebsvakuum -0,6 bar
Operating vacuum level -0,6 bar
Pression finale -0,6 bar

————— 50 Hz
- - - - - 60 Hz

Die Kennlinien gelten für Luft von 20 °C. Toleranz: ± 10%
The displacement curves are valid for air at 20 °C. Tolerance: ± 10%
Les courbes sont données pour de l'air à 20 °C. Tolérance: ± 10%

Zubehör Accessories Accessoires	DC 0025 C	DC 0040 C
Luftfilter Inlet filter Filtre d'aspiration	0945 501 916	0945 501 916
Rückschlagventil Non-return valve Clapet anti-retour	0947 504 331	0947 504 331
Schlauchnippel Hose nipple Raccord tuyau	0574 000 101	0574 000 101

Anwendungen
Applications
Applications



Anwendungen
Seco Print DC 0025 - 0040 C

Applications
Seco Print DC 0025 - 0040 C

Applications
Seco Print DC 0025 - 0040 C

Seco Print, trocken laufende Drehschieber-Vakuumpumpen, können in allen Bereichen der Papier- und Druckindustrie eingesetzt werden, in denen Papier gefördert oder be- und verarbeitet wird.

The Seco Print, range of dry running rotary vane vacuum pumps, can be used in all those fields of paper and printing industry where paper is conveyed or processed.

Les pompes à vide sèches à palettes rotatives Seco Print peuvent être installées dans tous les domaines de l'industrie du papier et de l'imprimerie, où le papier doit être transporté ou travaillé.

Trocken laufende Drehschieber-Vakuumpumpen

Dry running rotary vane vacuum pumps

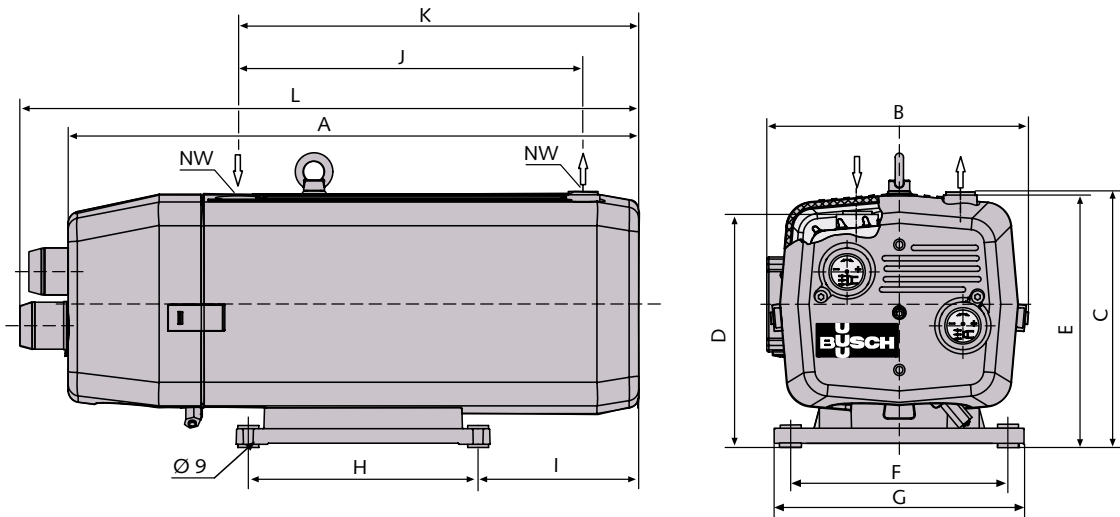
Pompes à vide sèches à palettes rotatives



Abmessungen

Dimensions

Dimensions



Abmessungen Dimensions Dimensions	A	B	C	D	E	F	G	H	I	J	K	L	NW
DC 0025 C	497	251	246	223	242	125	157	202	109	289	344	542	G ¾
DC 0040 C	546	251	246	223	242	208	240	220	154	330	383	592	G ¾



Busch – weltweit im Kreislauf der Industrie

Busch – all over the world in industry

Busch – au coeur de l'industrie dans le monde entier



Dr.-Ing. K. Busch GmbH

Schauinslandstraße 1 D 79689 Maulburg

Phone +49 (0)7622 681-0 Telefax +49 (0)7622 5484 www.busch.de

Amsterdam Auckland Barcelona Basel Birmingham Brno Brussels Copenhagen Dublin Gothenborg Helsinki Istanbul Kuala Lumpur Maulburg Melbourne Milan Montreal Morgan Hill New York Oslo Paris Sao Paulo Seoul Shanghai Singapore Taipei Tokyo Vienna