

Trocken laufende Drehschieber-Vakuumpumpen

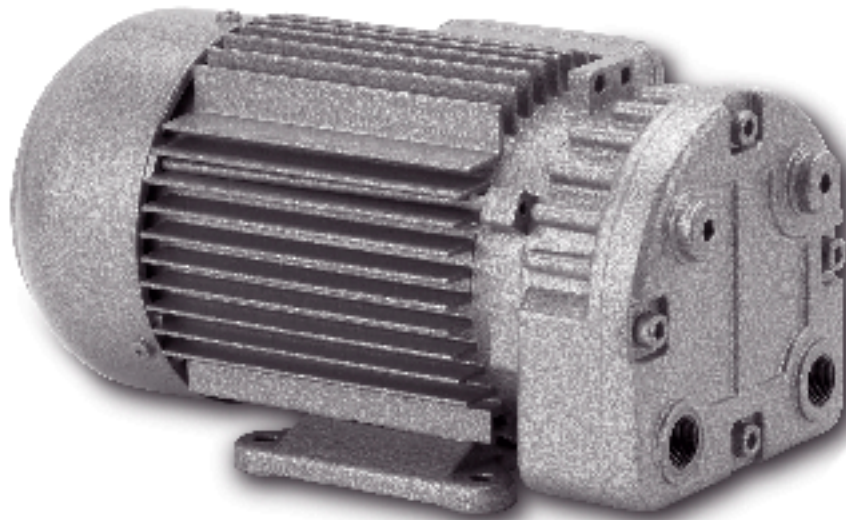
Dry running rotary vane vacuum pumps

Pompes à vide sèches à palettes rotatives



Tiny

SV/SD 1005/1008 C



Tiny SV 1005 C

Tiny SV Drehschieber-Vakuumpumpen verdichten Öl frei mit selbst schmierenden Schiebern aus Spezialkohle. Sie sind die idealen Vakuumerzeuger überall in der Industrie, wo Öl freie Verdichtung gefordert wird. Mit der Tiny SD ist auch eine Überdruck-Version der Pumpe erhältlich.

Wirtschaftlich und umweltfreundlich

Tiny Vakuumpumpen zeichnen sich durch einen niedrigen Energieverbrauch aus. Sie arbeiten leise und sind durch die Schmiermittel freie Verdichtung äußerst umweltfreundlich.

Kompakt

Der Pumpenkörper ist direkt an den Motor angeflanscht.

Wartungsarm

Die robuste Konstruktion, dauergeschmierte Lager und der Oberflächen gekühlte Antriebsmotor garantieren eine lange Lebensdauer.

Tiny SV rotary vane vacuum pumps operate oil-free with self lubricating vanes made of special carbon.

They are ideal pumps for all industrial applications requiring an oil-free compression.

A compressor version of the pump, the Tiny SD, is also available.

Economical and environmentally friendly

Tiny vacuum pumps stand out due to their low energy consumption.

They are quiet and environmentally friendly as a result of oil-free compression.

Compact design

The motor is directly flange-mounted to the pump.

Low maintenance

Robust design, lifetime lubricated bearings and surface cooled motor guarantee a long service life for the pump.

Les pompes à vide **Tiny SV** ont une compression totalement sèche avec des palettes autolubrifiantes en carbone spécial.

Elles conviennent parfaitement aux applications industrielles qui nécessitent une compression sèche. Les pompes sont également disponibles en version compresseur (Tiny SD).

Economique et écologique

Les pompes Tiny se distinguent par une faible consommation d'énergie, un faible niveau sonore et une compression sans aucun lubrifiant.

Compact

Grâce au moteur à bride monté directement sur la pompe.

Entretien facile

La construction robuste, le graissage à vie des roulements et la ventilation externe du moteur électrique garantissent une longue durée de vie de la pompe.

Trocken laufende Drehschieber-Vakuumpumpen

Dry running rotary vane vacuum pumps

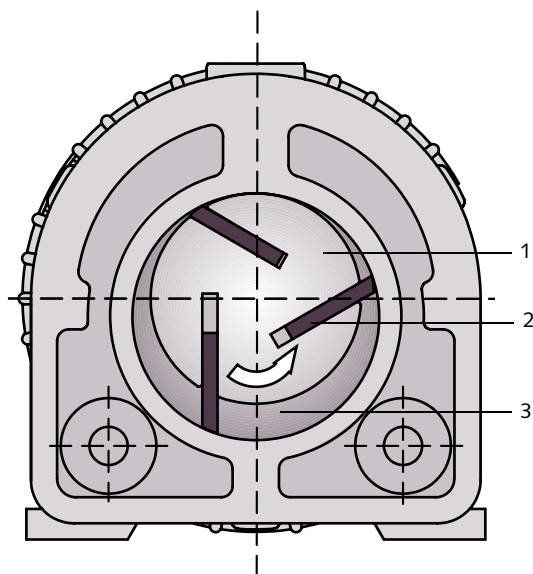
Pompes à vide sèches à palettes rotatives

COMBI BA 40

Funktionsprinzip

Principle of operation

Principe de fonctionnement



- 1 Rotor
- 2 Schieber
- 3 Verdichtungsraum

- 1 Rotor
- 2 Vane
- 3 Compression chamber

- 1 Rotor
- 2 Palette
- 3 Chambre de compression

Funktionsprinzip und Arbeitsweise

Tiny Drehschieber-Vakuumpumpen arbeiten nach dem bewährten Vielzellenprinzip ohne Einsatz von Fremdmedien zur Schmierung. Die Verdichtung erfolgt nahezu pulsationsfrei und absolut Öl frei. Ein leistungsstarker Lüfter sorgt für gute Wärmeabfuhr an Motor und Pumpenkörper.

Principle of operation

Tiny vacuum pumps work according to the proven rotary vane principle, without lubrication fluids. The compression is almost pulsation-free and totally oil-free. A powerful cooling fan guarantees good heat removal from motor and pump.

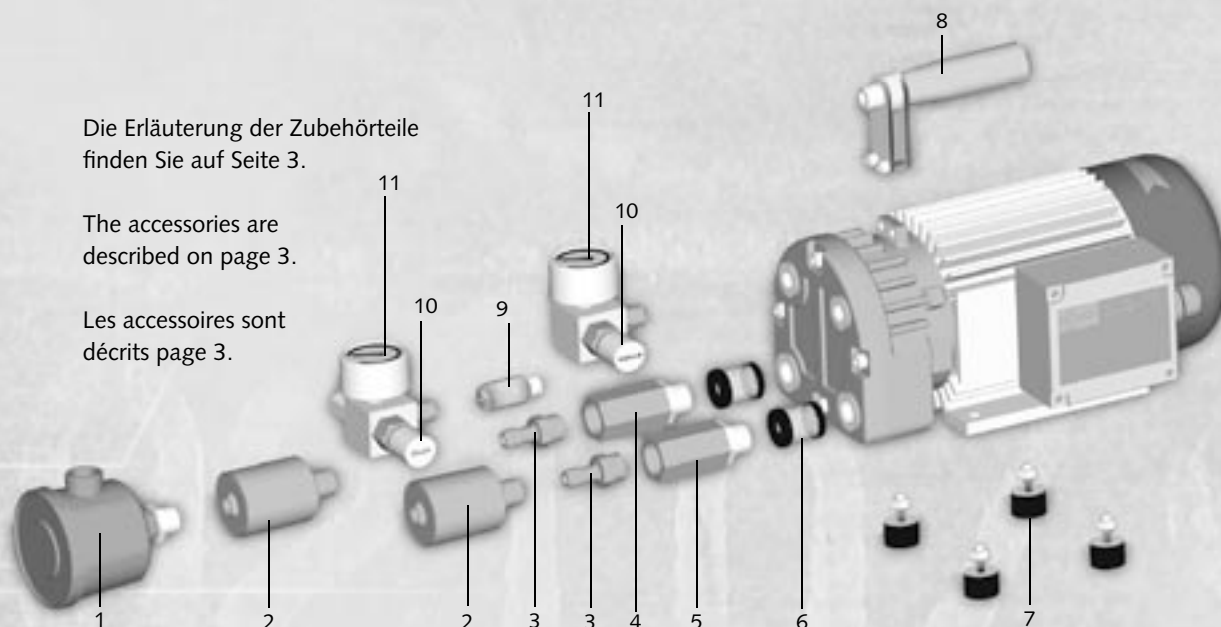
Principe de fonctionnement

Les pompes Tiny travaillent selon le principe éprouvé des pompes à palettes rotatives, sans aucun lubrifiant. La compression est totalement sèche et pratiquement sans pulsations. Un ventilateur puissant assure une bonne dissipation de la chaleur du moteur et de la pompe.

Die Erläuterung der Zubehörteile finden Sie auf Seite 3.

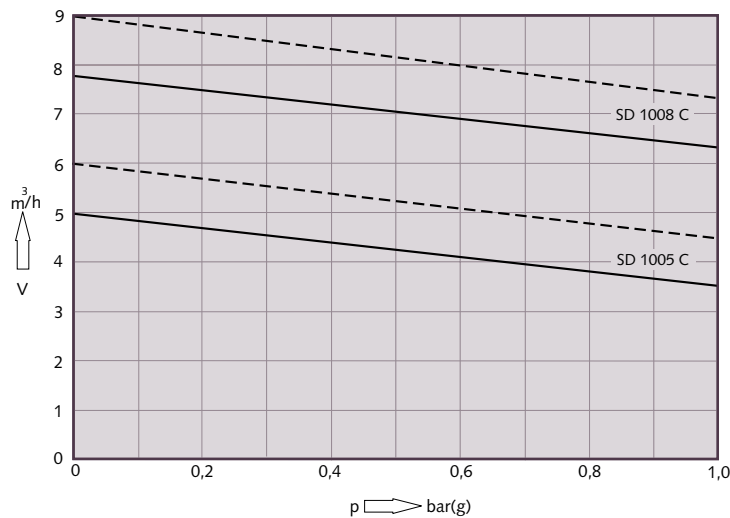
The accessories are described on page 3.

Les accessoires sont décrits page 3.



Volumenstrom
Volume flow
Débit volumétrique

Druckbetrieb
Pressure
Surpression



— 50 Hz
- - - 60 Hz

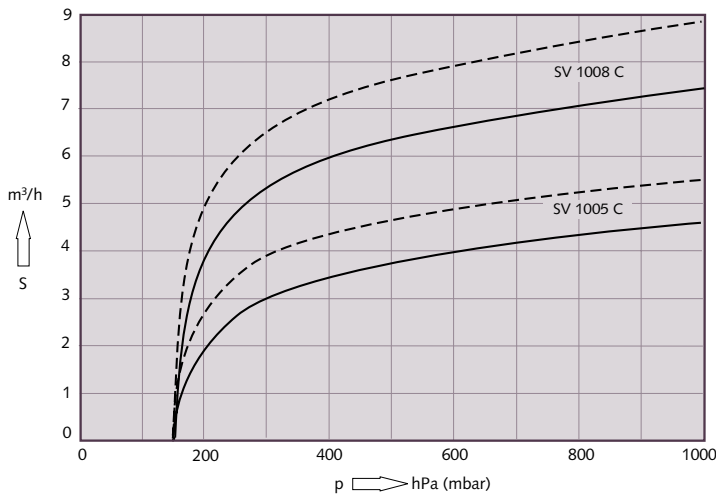
Die Kennlinien gelten für Luft von 20°C. Toleranz: ± 10%
The volume flow curves are valid for air at 20°C. Tolerance: ± 10%
Les courbes sont données pour de l'air à 20°C. Tolérance: ± 10%

Zubehör Accessories Accessoires	Beschreibung Description Description	SV 1005 C SV 1008 C	SD 1005 C SD 1008 C
1 Ansaugfilter Inlet filter Filtre à air	Komplett mit Filterpatrone zum saugseitigen Anbau Inlet side, complete with filter cartridge Complet avec cartouche côté aspiration	0945 121 564	0945 121 564
2 Schalldämpfer Silencer Silencieux	Zum saugseitigen (SD) oder druckseitigen Anbau (SV) For inlet (SD) or discharge (SV) side Côté aspiration (SD) ou côté refoulement (SV)	0947 133 870	0947 133 870
3 Schlauchnippel G 3/8 x 36 Hose nipple G 3/8 x 36 Embout lisse G 3/8 x 36	Für Schlauchanschluss For hose connection Pour raccord de tuyau	0574 102 380	0574 102 380
4 Rückschlagventil, saugseitig Non return valve, inlet side Clapet anti-retour, côté aspiration	Schutz vor Belüftung des Rezipienten über die Vakuumpumpe Prevents back flow of gas through the vacuum pump Evite que l'enceinte soit mise à la pression atmosphérique par la pompe	0947 134 347	—
5 Rückschlagventil, druckseitig Non return valve, discharge side Clapet anti-retour, côté refoulement	Schutz vor Druckausgleich Protection from pressure equalization Protection contre l'égalisation de pression	—	0947 134 294
6 Filterpatrone Filter cartridge Cartouche filtre	Interner Papier-KleinfILTER zum Schutz der Vakuumpumpe Internal small paper filter to protect the vacuum pump Petit filtre papier interne pour la protection de la pompe	0532 133 447	0532 133 447
7 Schwingmetallpuffer Rubber feet Pieds	4 Stück zum Aufstellen der Vakuumpumpe 4 pieces for pump support 4 pieds pour poser la pompe	0956 133 878	0956 133 878
8 Tragegriff Handle Poignée	Ideal für den mobilen Einsatz der Vakuumpumpe For mobile applications Pour les applications mobiles	0957 133 879	0957 133 879
9 Druckbegrenzungsventil Pressure limitation valve Soupape de surpression	Überlastungsschutz des Verdichters Overpressure protection of the compressor Protection du surpresseur	—	0916 134 019
10 Regulierventil R 1/4 Regulation valve R 1/4 Soupape de régulation R 1/4	Einstellung des Vakuums/Druckes Vacuum/pressure setting Réglage du vide/de la pression	0541 000 014	0540 000 015
11 Reguliereinheit Regulation unit Unité de régulation	Messbare Einstellung des Vakuums/Druckes Monitoring of vacuum/pressure réglage du vide/de la pression	0947 134 229	0947 134 230

Technische Daten
Technical Data
Spécifications techniques

Saugvermögen
 Suction capacity
 Débit de pompage

Vakuumbetrieb
 Vacuum
 vide



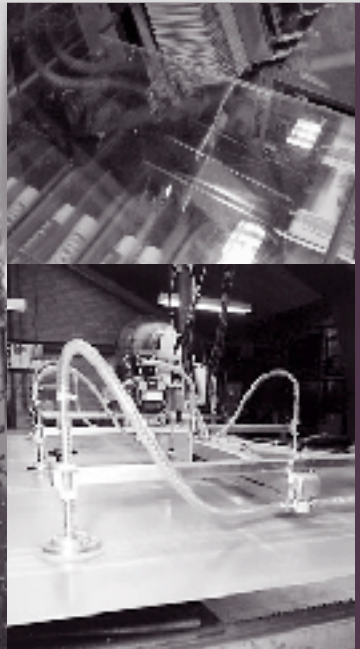
————— 50 Hz
 - - - - - 60 Hz

Die Kennlinien gelten für Luft von 20°C. Toleranz: ± 10%
 The displacement curves are valid for air at 20°C. Tolerance: ± 10%
 Les courbes sont données pour de l'air à 20°C. Tolérance: ± 10%

Technische Daten Technical data Spécifications techniques		SV 1005 C	SD 1005 C	SV 1008 C	SD 1008 C
Nennsaugvermögen/Volumenstrom Nominal displacement/volume flow Débit nominal/volume	50 Hz m³/h	4,6	4,6	7,3	7,3
	60 Hz m³/h	5,5	5,5	8,8	8,8
Enddruck Ultimate Pressure Pression finale	hPa (mbar)	150	–	150	–
Überdruck Overpressure Surpression	bar(g)	–	1	–	1
Motornennleistung Nominal motor rating Puissance nominale du moteur	50 Hz kW	0,14	0,25	0,25	0,37
	60 Hz kW	0,18	0,3	0,3	0,45
Motorenndrehzahl Nominal motor speed Vitesse de rotation nominale	50 Hz min ⁻¹	3000	3000	3000	3000
	60 Hz min ⁻¹	3600	3600	3600	3600
Schalldruckpegel (DIN 45635)* Noise level (DIN 45635)* Niveau sonore (DIN 45635)*	50 Hz dB(A)	59	60	61	62
	60 Hz dB(A)	60	61	62	63
Gewicht ca. Weight approx. Poids approx.	kg	8	8,5	8,5	9

*) Schalldruckpegel (DIN 45635) mit Schalldämpfer, Sound level (DIN 45635) with silencer, Niveau sonore (DIN 45635) avec silencieux

Anwendungen
Applications
Applications



Anwendungen
Tiny SV/SD 1005/1008 C

- Handling- und Hebe-
einrichtungen
- Spannvorrichtung
- Pick and place
- Verpackung
- Druckindustrie
- Elektrotechnik/
Elektronik
- Forschung und Labor
- Maschinenbau allgemein
- Medizintechnik
- Papierverarbeitung
- Lebensmittelindustrie

Applications
Tiny SV/SD 1005/1008 C

- Handling and
lifting systems
- Clamping systems
- Pick and place
- Packaging
- Printing industry
- Electrical engineering/
electronics
- Research and laboratory
- Machine building
- Medical technology
- Paper handling
- Food industry

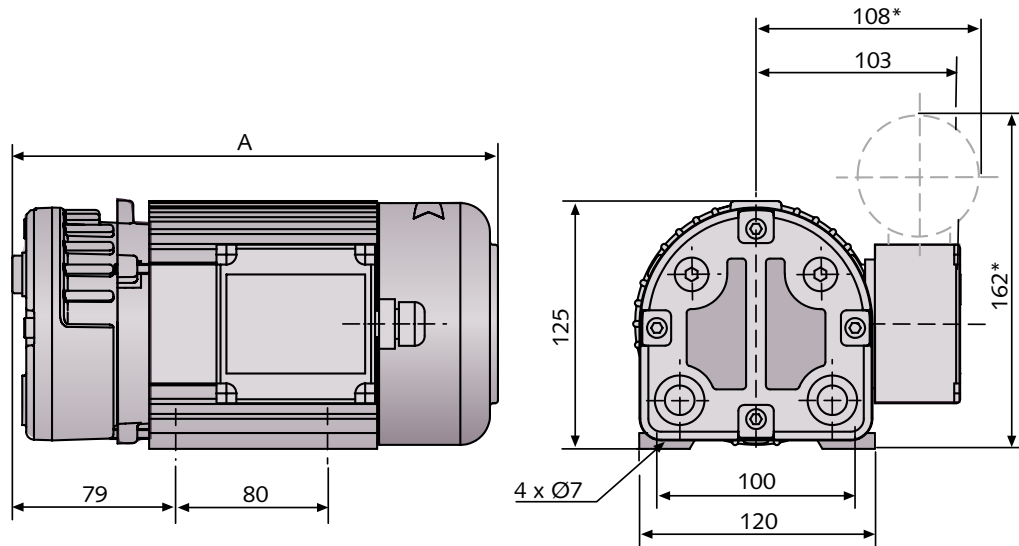
Applications
Tiny SV/SD 1005/1008 C

- Systèmes de manutention et
de transport
- Système de fixation
- Pick and place
- Emballage
- Arts graphiques
- Technologie électrique et
électronique
- Recherche et laboratoire
- Fabrication de machines
- Technique médicale
- Industrie papetière
- Industrie agro-alimentaire

Trocken laufende Drehschieber-Vakuumpumpen
 Dry running rotary vane vacuum pumps
 Pompes à vide sèches à palettes rotatives



Abmessungen
 Dimensions
 Dimensions



*nur für Wechselstromausführung/single phase version only/sur version monophasée uniquement (100-120V 50/60 Hz)

Abmessungen		A
Dimensions		
Dimensions		
SV 1005 C	50 Hz	227
SV 1005 C	60 Hz	245
SV 1008 C	50 Hz	245
SV 1008 C	60 Hz	264



Busch – weltweit im Kreislauf der Industrie
Busch – all over the world in industry
Busch – au coeur de l'industrie dans le monde entier



Dr.-Ing. K. Busch GmbH
Schauinslandstraße 1 D 79689 Maulburg
Phone +49 (0)7622 681-0 Telefax +49 (0)7622 5484 www.busch.de

Amsterdam Auckland Barcelona Basel Birmingham Brussels Copenhagen Dublin Gothenburg Helsinki Istanbul Kuala Lumpur Maulburg Melbourne
 Milan Montreal Moscow New York Oslo Paris San Jose Sao Paulo Seoul Shanghai Singapore Taipei Tokyo Vienna