

SQ, SQE

Installation and operating instructions

- (GB) (D) (F) (I) (E) (P) (GR) (NL) (S) (FIN) (DK)
(PL) (RU) (H) (SI) (HR) (YU) (RO) (BG) (CZ) (SK) (TR)
(EE) (LT) (LV)



(GB) Declaration of Conformity

We **Grundfos** declare under our sole responsibility that the products **SQ** and **SQE**, to which this declaration relates, are in conformity with the Council Directives on the approximation of the laws of the EC Member States relating to

- Machinery (98/37/EC).
Standard used: EN ISO 12100.
- Electromagnetic compatibility (89/336/EEC).
Standards used: EN 55014-1, EN 55014-2, EN 61000-3-2 and EN 61000-3-3.
- Electrical equipment designed for use within certain voltage limits (73/23/EEC) [95].
Standards used: EN 60335-1: 1994 and EN 60335-2-41: 1996.

(F) Déclaration de Conformité

Nous **Grundfos** déclarons sous notre seule responsabilité que les produits **SQ** et **SQE** auxquels se réfère cette déclaration sont conformes aux Directives du Conseil concernant le rapprochement des législations des Etats membres CE relatives à

- Machines (98/37/CE).
Standard utilisé: EN ISO 12100.
- Compatibilité électromagnétique (89/336/CEE).
Standards utilisés: EN 55014-1, EN 55014-2, EN 61000-3-2 et EN 61000-3-3.
- Matériel électrique destiné à employer dans certaines limites de tension (73/23/CEE) [95].
Standards utilisés: EN 60335-1: 1994 et EN 60335-2-41: 1996.

(E) Declaración de Conformidad

Nosotros **Grundfos** declaramos bajo nuestra única responsabilidad que los productos **SQ** y **SQE** a los cuales se refiere esta declaración son conformes con las Directivas del Consejo relativas a la aproximación de las legislaciones de los Estados Miembros de la CE sobre

- Máquinas (98/37/CE).
Norma aplicada: EN ISO 12100.
- Compatibilidad electromagnética (89/336/CEE).
Normas aplicadas: EN 55014-1, EN 55014-2, EN 61000-3-2 y EN 61000-3-3.
- Material eléctrico destinado a utilizarse con determinadas límites de tensión (73/23/CEE) [95].
Normas aplicadas: EN 60335-1: 1994 y EN 60335-2-41: 1996.

(GR) Δήλωση Συμμόρφωσης

Εμείς η **Grundfos** δηλώνουμε με αποκλειστικά δική μας ευθύνη ό τι τα προϊόντα **SQ** και **SQE** συμμορφώνονται με την Οδηγία του Συμβουλίου επί της σύγκλισης των νόμων των Κρατών Μελών της Ευρωπαϊκής Ένωσης σε σχέση με τα

- Μηχανήματα (98/37/EC).
Πρότυπο που χρησιμοποιήθηκε: EN ISO 12100.
- Ηλεκτρομαγνητική συμβατότητα (89/336/EEC).
Πρότυπα που χρησιμοποιήθηκαν: EN 55014-1, EN 55014-2, EN 61000-3-2 και EN 61000-3-3.
- Ηλεκτρικές συσκευές σχεδιασμένες για χρήση εντός ορισμένων ορίων ηλεκτρικής τάσης (73/23/EEC) [95].
Πρότυπα που χρησιμοποιήθηκαν: EN 60335-1: 1994 και EN 60335-2-41: 1996.

(S) Försäkran om överensstämmelse

Vi **Grundfos** försäkrar under ansvar, att produkterna **SQ** och **SQE**, som omfattas av denna försäkran, är i överensstämmelse med Rådets Direktiv om inbördes närmande till EU-medlemsstaternas lagstiftning, avseende

- Maskinell utrustning (98/37/EC).
Använd standard: EN ISO 12100.
- Elektromagnetisk kompatibilitet (89/336/EC).
Använda standarder: EN 55014-1, EN 55014-2, EN 61000-3-2 och EN 61000-3-3.
- Elektrisk material avsedd för användning inom vissa spänningsgränser (73/23/EC) [95].
Använda standarder: EN 60335-1: 1994 och EN 60335-2-41: 1996.

(D) Konformitätserklärung

Wir **Grundfos** erklären in alleiniger Verantwortung, dass die Produkte **SQ** und **SQE**, auf die sich diese Erklärung bezieht, mit den folgenden Richtlinien des Rates zur Angleichung der Rechtsvorschriften der EG-Mitgliedstaaten übereinstimmen

- Maschinen (98/37/EG).
Norm, die verwendet wurde: EN ISO 12100.
- Elektromagnetische Verträglichkeit (89/336/EWG).
Normen, die verwendet wurden: EN 55014-1, EN 55014-2, EN 61000-3-2 und EN 61000-3-3.
- Elektrische Betriebsmittel zur Verwendung innerhalb bestimmter Spannungsgrenzen (73/23/EWG) [95].
Normen, die verwendet wurden: EN 60335-1: 1994 und EN 60335-2-41: 1996.

(I) Dichiarazione di Conformità

Noi **Grundfos** dichiariamo sotto la nostra esclusiva responsabilità che i prodotti **SQ** e **SQE** ai quali questa dichiarazione se riferisce sono conformi alle Direttive del Consiglio concernente il ravvicinamento delle legislazioni degli Stati membri CE relative a

- Macchine (98/37/CE).
Standard usato: EN ISO 12100.
- Compatibilità elettromagnetica (89/336/CEE).
Standard usati: EN 55014-1, EN 55014-2, EN 61000-3-2 e EN 61000-3-3.
- Materiale elettrico destinato ad essere utilizzato entro certi limiti di tensione (73/23/CEE) [95].
Standard usati: EN 60335-1: 1994 e EN 60335-2-41: 1996.

(P) Declaração de Conformidade

Nós **Grundfos** declaramos sob nossa única responsabilidade que os produtos **SQ** e **SQE** aos quais se refere esta declaração estão em conformidade com as Diretivas do Conselho das Comunidades Europeias relativas à aproximação das legislações dos Estados Membros respeitantes à

- Máquinas (98/37/CE).
Norma utilizada: EN ISO 12100.
- Compatibilidade eletromagnética (89/336/CEE).
Normas utilizadas: EN 55014-1, EN 55014-2, EN 61000-3-2 e EN 61000-3-3.
- Material eléctrico destinado a ser utilizado dentro de certos limites de tensão (73/23/CEE) [95].
Normas utilizadas: EN 60335-1: 1994 e EN 60335-2-41: 1996.

(NL) Overeenkomstigheidsverklaring

Wij **Grundfos** verklaren geheel onder eigen verantwoordelijkheid dat de producten **SQ** en **SQE** waarop deze verklaring betrekking heeft in overeenstemming zijn met de Richtlijnen van de Raad inzake de onderlinge aanpassing van de wetgevingen van de Lid-Staten betreffende

- Machines (98/37/EG).
Norm: EN ISO 12100.
- Elektromagnetische compatibiliteit (89/336/EEG).
Normen: EN 55014-1, EN 55014-2, EN 61000-3-2 en EN 61000-3-3.
- Elektrisch materiaal bestemd voor gebruik binnen bepaalde spanningsgrenzen (73/23/EEG) [95].
Normen: EN 60335-1: 1994 en EN 60335-2-41: 1996.

(FIN) Vastaavuusvakuutus

Me **Grundfos** vakuutamme yksin vastuullisesti, että tuotteet **SQ** ja **SQE**, jota tämä vakuutus koskee, noudattavat direktiivejä jotka käsittelevät EY:n jäsenvaltioiden koneellisia laitteita koskevien lakien yhdenmukaista seur:

- Koneet (98/37/EY).
Käytetty standardi: EN ISO 12100.
- Elektromagneettinen vastaavuus (89/336/EY).
Käytetyt standardit: EN 55014-1, EN 55014-2, EN 61000-3-2 ja EN 61000-3-3.
- Määrättyjen jännitörajoitusten puitteissa käytettävät sähköiset laitteet (73/23/EY) [95].
Käytetyt standardit: EN 60335-1: 1994 ja EN 60335-2-41: 1996.

(DK) Overensstemmelseserklæring

Vi **Grundfos** erklærer under ansvar, at produkterne **SQ** og **SQE**, som denne erklæring omhandler, er i overensstemmelse med Rådets direktiver om indbyrdes tilnærmelse til EF medlemsstaternes lovgivning om

- Maskiner (98/37/EF).
Anvendt standard: EN ISO 12100.
- Elektromagnetisk kompatibilitet (89/336/EØF).
Anvendte standarder: EN 55014-1, EN 55014-2, EN 61000-3-2 og EN 61000-3-3.
- Elektrisk materiel bestemt til anvendelse inden for visse spændingsgrænser (73/23/EØF) [95].
Anvendte standarder: EN 60335-1: 1994 og EN 60335-2-41: 1996.

(PL) Deklaracja zgodności

My, **Grundfos**, oświadczamy z pełną odpowiedzialnością, że nasze wyroby **SQ** oraz **SQE**, których deklaracja niniejsza dotyczy, są zgodne z następującymi wytycznymi Rady d/s ujednolicenia przepisów prawnych krajów członkowskich EG:

- maszyny (98/37/EG),
zastosowana norma: EN ISO 12100.
- zgodność elektromagnetyczna (89/336/EWG),
zastosowane normy: EN 55014-1, EN 55014-2, EN 61000-3-2 i EN 61000-3-3.
- wyposażenie elektryczne do stosowania w określonym zakresie napięć (73/23/EWG) [95].
zastosowane normy: EN 60335-1: 1994 i EN 60335-2-41: 1996.

(RU) Свидетельство о соответствии требованиям

Мы, фирма **Grundfos**, со всей ответственностью заявляем, что изделия **SQ** и **SQE**, к которым и относится данное свидетельство, отвечают требованиям следующих указаний Совета ЕС об унификации законодательных предписаний стран-членов ЕС:

- Машиностроение (98/37/ЕС).
Применяющиеся стандарты: Евростандарт EN ISO 12100.
- Электромагнитная совместимость (89/336/ЕЭС).
Применяющиеся стандарты: Евростандарт EN 55014-1, EN 55014-2, EN 61000-3-2 и EN 61000-3-3.
- Электрические машины для эксплуатации в пределах определенного диапазона значений напряжения (73/23/ЕЭС) [95].
Применяющиеся стандарты: Евростандарт EN 60335-1: 1994 и EN 60335-2-41: 1996.

(H) Konformitási nyilatkozat

Mi, a **Grundfos**, egyedüli felelősséggel kijelentjük, hogy az **SQ** és **SQE** termékek, amelyekre jelen nyilatkozat vonatkozik, megfelelnek az Európai Unió tagállamainak jogi irányelveit összehangoló tanács alábbi irányelveinek:

- Gépek (98/37/EK).
Alkalmazott szabvány: EN ISO 12100.
- Elektromágneses összeférhetőség (89/336/EGK).
Alkalmazott szabványok: EN 55014-1, EN 55014-2, EN 61000-3-2 és EN 61000-3-3.
- Meghatározott feszültség határokon belül használt elektromos eszközök (73/23/EGK) [95].
Alkalmazott szabványok: EN 60335-1: 1994 és EN 60335-2-41: 1996.

(SI) Izjava o ustreznosti

Mi, **Grundfos**, pod polno odgovornostjo izjavljamo, da so izdelki **SQ** in **SQE**, na katere se ta izjava nanaša, v skladu z naslednjimi smernicami Sveta za uskladitev pravnih predpisov držav članic Evropske skupnosti:

- Stroji (98/37/EG).
Uporabljena norma: EN ISO 12100.
- Elektromagnetna kompatibilnost (89/336/EWG).
Uporabljeni normi: EN 55014-1, EN 55014-2, EN 61000-3-2 in EN 61000-3-3.
- Električna pogonska sredstva za uporabo v določenih napetostnih mejah (73/23/EWG) [95].
Uporabljeni normi: EN 60335-1: 1994 in EN 60335-2-41: 1996.

(HR) Izjava o usklađenosti

Mi, **Grundfos**, izjavljujemo uz punu odgovornost, da su proizvodi **SQ** i **SQE**, na koje se ova izjava odnosi, sukladni smjernicama Savjeta za prilagodbu jedne država članica EZ:

- Strojevi (98/37/EZ).
Korištena norma: EN ISO 12100.
- Elektromagnetska kompatibilnost (89/336/EEZ).
Korištene norme: EN 55014-1, EN 55014-2, EN 61000-3-2 i EN 61000-3-3.
- Električni pogonski uređaji za korištenje unutar određenih granica napona (73/23/EEZ) [95].
Korištene norme: EN 60335-1: 1994 i EN 60335-2-41: 1996.

(YU) Izjava o konformitetu

Mi, **Grundfos**, izjavljujemo pod potpunom odgovornošću da su proizvodi **SQ** i **SQE** na koje se odnosi ova izjava u saglasnosti sa smernicama i uputstvima Saveta za usaglašavanje pravnih propisa članica Evropske unije:

- mašine (98/37/EG).
korišćen standard: EN ISO 12100.
- elektromagnetna usaglašenost (89/336/EWG).
korišćeni standardi: EN 55014-1, EN 55014-2, EN 61000-3-2 i EN 61000-3-3.
- električna oprema razvijena za korišćenje unutar određenih naponskih granica: (73/23/EWG) [95].
korišćeni standardi: EN 60335-1: 1994 i EN 60335-2-41: 1996.

(RO) Declarație de conformitate

Noi, **Grundfos**, declarăm asumându-ne întreaga responsabilitate că produsele **SQ**, **SQE** la care se referă această declarație sunt în conformitate cu Directivele Consiliului în ceea ce privește alinierea legislațiilor Statelor Membre ale CE, referitoare la:

- Utilaje (98/37/CE).
Standard aplicat: EN ISO 12100.
- Compatibilitate electromagnetică (89/336/CEE).
Standarde aplicate: EN 55014-1, EN 55014-2, EN 61000-3-2 și EN 61000-3-3.
- Echipamente electrice destinate utilizării între limite exacte de tensiune (73/23/CEE) [95].
Standarde aplicate: EN 60335-1: 1994 și EN 60335-2-41: 1996.

(BG) Декларация за съответствие

Ние, фирма **Grundfos** заявяваме с пълна отговорност, че продуктите **SQ** и **SQE**, за които се отнася настоящата декларация, отговарят на следните указания на Съвета за уеднаквяване на правните разпоредби на държавите членки на ЕО:

- Машины (98/37/ЕО).
Приложена норма: EN ISO 12100.
- Електромагнетична поносимост (89/336/ЕИО).
Приложени норми: EN 55014-1, EN 55014-2, EN 61000-3-2 и EN 61000-3-3.
- Електрически машини и съоръжения за употреба в рамките на определени граници на напрежение на електрическия ток (73/23/ЕИО) [95].
Приложени норми: EN 60335-1: 1994 и EN 60335-2-41: 1996.

(CZ) Prohlášení o konformitě

My firma **Grundfos** prohlašujeme na svou plnou odpovědnost, že výrobky **SQ** a **SQE** na něž se toto prohlášení vztahuje, jsou v souladu s ustanoveními směrnice Rady pro sblížení právních předpisů členských států Evropského společenství v oblastech:

- strojírenství (98/37/EG),
použitá norma: EN ISO 12100.
- elektromagnetická kompatibilita (89/336/EWG),
použité normy: EN 55014-1, EN 55014-2, EN 61000-3-2 a EN 61000-3-3.
- provozování spotřebičů v toleranci napětí (73/23/EWG) [95],
použité normy: EN 60335-1: 1994 a EN 60335-2-41: 1996.

(SK) Prehľadanie o konformite

My firma **Grundfos**, na svoju plnú zodpovednosť prehlasujeme, že výrobky **SQ, SQE**, na ktoré sa toto prehlásenie vzťahuje, sú v súlade s nasledovnými smernicami Rady pro zblíženie právnych predpisov členských zemi Európskej únie:

- Stroje (98/37/EG),
Použitá norma: EN ISO 12100.
- Elektromagnetická kompatibilita (89/336/EWG),
Použitie normy: EN 55014-1, EN 55014-2, EN 61000-3-2 a EN 61000-3-3.
- Elektrické prevádzkové prostriedky, použité v určitom napätovom rozsahu (73/23/EWG) [95],
Použitie normy: EN 60335-1: 1994 a EN 60335-2-41: 1996.

(TR) Uygunluk Bildirgesi

Biz **Grundfos** olarak, bu beyanda belirtilen **SQ** ve **SQE** ürünlerinin,

- Makina (98/37/EC),
Kullanilan standart: EN ISO 12100.
- Elektromanyetik uyumluluk (89/336/EEC),
Kullanilan standartlar: EN 55014-1, EN 55014-2, EN 61000-3-2 ve EN 61000-3-3.
- Belli voltaj sınırlarında kullanılmak üzere üretilmiş elektrik donanımı (73/23/EEC) [95].

Kullanilan standartlar: EN 60335-1: 1994 ve EN 60335-2-41: 1996.
ile ilgili olarak Avrupa topluluğu'na Üye Devletlerin yasalarında yer alan Belediye Yönetmeliklerine uygun olduğunu, tüm sorumluluğu bize ait olmak üzere beyan ederiz.

(EE) Vastavuse deklaratsioon

Meie **Grundfos** deklareerime enda ainu vastutusega, et toode **SQ** ja **SQE**, mille kohta käesolev juhend käib, on vastavuses EL nõukogu Direktiividega EMÜ liikmesriikide seaduste ühitamise kohta, mis käsitlevad:

- Masinad (98/37/EC),
Kasutatud standardid: EN ISO 12100.
- Elektromagnetilist õhulüüust (89/336/EEC),
Kasutatud standardid: EN 55014-1, EN 55014-2, EN 61000-3-2 ja EN 61000-3-3.
- Madalapinge-elektriseadmed (73/23/EEC) [95],
Kasutatud standardid: EN 60335-1: 1994 ja EN 60335-2-41: 1996.

(LT) Atitikties deklaracija

Mes, **Grundfos**, su visa atsakomybe pareiškiame, kad gaminiai **SQ** ir **SQE**, kuriems skirta ši deklaracija, atitinka Tarybos Direktyvas dėl Europos Ekonominės Bendrijos šalių narių įstatymų suderinimo šiose srityse:

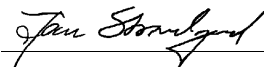
- Mašinos (98/37/EC),
Naudojamas standartas: EN ISO 12100.
- Elektromagnetinis suderinamumas (89/336/EEC),
Naudojami standartai: EN 55014-1, EN 55014-2, EN 61000-3-2 ir EN 61000-3-3.
- Elektriniai prietaisai, skirti naudoti tam tikrose įtampų ribose (73/23/EEC) [95].
Naudojami standartai: EN 60335-1: 1994 ir EN 60335-2-41: 1996.

(LV) Paziņojums par atbilstību prasībām

Sabiedrība **Grundfos** ar pilnu atbildību dara zināmu, ka izstrādājumi **SQ** un **SQE**, uz kuriem attiecas šis paziņojums, atbilst šādām Padomes direktīvām par tuvināšanas EK dalībvalstu likumdošanas normām:

- Mašīnbūve (98/37/EK),
Piemērotais standarts: EN ISO 12100.
- Elektromagnētiskā savienojamība (89/336/EEK),
Piemērotie standarti: EN 55014-1, EN 55014-2, EN 61000-3-2 un EN 61000-3-3.
- Elektriskais aprīkojums, kas paredzēts lietošanai zināmu sprieguma robežvērtību ietvaros (73/23/EEK) [95],
Piemērotie standarti: EN 60335-1: 1994 un EN 60335-2-41: 1996.

Bjerringbro, 1st October 2005



Jan Strandgaard
Technical Director

SQ, SQE

Installation and operating instructions	6	GB
Montage- und Betriebsanleitung	18	D
Notice d'installation et d'entretien	31	F
Istruzioni di installazione e funzionamento	43	I
Instrucciones de instalación y funcionamiento	55	E
Instruções de instalação e funcionamento	67	P
Οδηγίες εγκατάστασης και λειτουργίας	79	GR
Installatie- en bedieningsinstructies	91	NL
Monterings- och driftsinstruktion	103	S
Asennus- ja käyttöohjeet	114	FIN
Monterings- og driftsinstruktion	125	DK
Instrukcja montażu i eksploatacji	136	PL
Руководство по монтажу и эксплуатации	149	RU
Szerelési és üzemeltetési utasítás	163	H
Navodilo za montažo in obratovanje	176	SI
Montažne i pogonske upute	188	HR
Uputstvo za montažu i upotrebu	201	YU
Instrucțiuni de instalare și utilizare	214	RO
Упътване за монтаж и експлоатация	226	BG
Montážní a provozní návod	240	CZ
Návod na montáž a prevádzku	253	SK
Montaj ve kullanım kılavuzu	266	TR
Paigaldus- ja kasutusjuhend	280	EE
Montavimo ir eksploatacijos instrukcija	291	LT
Uzstādīšanas un ekspluatācijas instrukcija	303	LV

СЪДЪРЖАНИЕ

	Стр.
1. Мерки за сигурност	226
1.1 Общи	226
1.2 Обозначение на указанията	226
1.3 Квалификация и обучение на персонала	226
1.4 Опасности при неспазване на мерките за сигурност	226
1.5 Работа, съобразена с мерките за сигурност	227
1.6 Мерки за сигурност на оператора/обслужващия персонал	227
1.7 Мерки за сигурност при поддръжка, инспекция и монтажни работи	227
1.8 Право на промяна в конструкцията и производство на резервни части	227
1.9 Недопустим начин на работа	227
2. Общо	227
2.1 Приложения	227
3. Технически данни	228
3.1 Съхранение	228
3.2 Ниво на звуковото налягане	228
4. Подготовка	228
4.1 Допълване на течността в двигателя	228
4.2 Изисквания за разположение	229
4.3 Температура на течността/охлаждане	229
5. Електрическо свързване	230
5.1 Общи положения	230
5.2 Защита на двигателя	230
5.3 Свързване на двигателя	230
6. Монтаж	230
6.1 Общо	230
6.2 Монтаж на помпата с двигателя	230
6.3 Монтаж на смукателния клапан	231
6.4 Монтаж на кабелния щепсел към звигателя	231
6.5 Монтаж на кабелния предпазител	232
6.6 Определяне на размера на кабела	232
6.7 Свързване на потоплям кабел	233
6.8 Връзка с тръбопровода	233
7. Пуск	234
8. Работа	234
8.1 Минимален дебит	234
8.2 Избор на разширителен съд и настройка на предварителното налягане и на пресостата	235
8.3 Вградени защити	236
9. Поддръжка и сервизно обслужване	236
9.1 Замърсени помпи	236
9.2 Резервни части/принадлежности	236
10. Схема за откриване на нередности	237
10.1 Измерване на изолация	238
11. Проверка на електрическото захранване	239
12. Околна среда	239
13. Отстраняване на отпадъци	239


1. Мерки за сигурност

1.1 Общи

Настоящото ръководство за монтаж и експлоатация съдържа основни насоки, които би трябвало да се спазват при монтажа, експлоатацията и поддръжката. По тази причина преди монтажа и пускането в действие с него трябва да бъдат запознати монтьора и квалифицирания персонал/оператора. По всяко време да е на разположение на мястото на монтажа на помпата.

Освен указанията под раздел "Мерки за сигурност", да се спазват и други специални мерки, описани в другите раздели.

1.2 Обозначение на указанията

*Съдържащите се в настоящето ръководство за монтаж и експлоатация указания, чието неспазване може да застраши хора, са обозначени с общия символ за опасност съгласно DIN 4844-W9.*

Внимание
Този символ се поставя при указания, чието неспазване може да доведе до повреда на машините или до отпадане на функциите им.

Указание
Тук се посочват указания или съвети, които биха улеснили работата и биха допринесли за по-голяма сигурност.

Поставените директно на съоръжението указания, като напр.:

- стрелка за посоката на водата,
 - обозначение на свързването с флуида,
- трябва непременно да се спазват и да се съхранят в четливо състояние.

1.3 Квалификация и обучение на персонала

Персоналът, занимаващ се с обслужване, поддръжка, инспекция и монтаж трябва да притежава необходимата за тези дейности квалификация. Потребителят трябва да разграничи точно отговорностите, задълженията и контрола на персонала.

1.4 Опасности при неспазване на мерките за сигурност

Неспазването на мерките за сигурност може да застраши както персонала, така и околната среда и съоръжението. Неспазването на мерките за сигурност може да доведе до отказ за признаване на претенции за покриване на всякакви щети.

По конкретно неспазването на мерките за сигурност може да доведе до следните опасности:

- отпадане на важни функции на съоръжението
- отказ на предписаните методи за ремонт и поддръжка
- застрашаване на лица от електрически и механични увреждания.

1.5 Работа, съобразена с мерките за сигурност

Да се спазват описаните в ръководството на монтаж и експлоатация мерки за сигурност, съществуващите национални предписания и евентуално вътрешно заводски указания за работа и мерки за сигурност на потребителя.

1.6 Мерки за сигурност на оператора/обслужващия персонал

Да се предотврати застрашаване от електроенергия (допълнителни подробности вижте напр. във VDE и местните предприятия за електроснабдяване).

1.7 Мерки за сигурност при поддръжка, инспекция и монтажни работи

Потребителят трябва да се погрижи, цялата дейност, свързана с инспекция, поддръжка монтаж да се извършва от оторизиран и квалифициран персонал, който е подробно информиран въз основа на подробно изучаване на ръководството за монтаж и експлоатация.

Основно работата върху помпата става, когато тя е в покой. Да се спазва описания в ръководството на монтаж и експлоатация начин за установяване в покой на съоръжението.

След приключване на работата всички защитни и осигурителни уреди трябва отново да се включат, респ. да се пуснат в действие.

Преди повторния пуск да се спазват точките от чл. 7. Пуск.

1.8 Право на промяна в конструкцията и производство на резервни части

Преустройство или промени на помпите са допустими само след договорка с производителя. Оригинални резервни части и оторизирани от производителя принадлежности гарантират сигурността. Употребата на други части може да доведе до отпадане на гаранцията и отговорността за последиците.

1.9 Недопустим начин на работа

Сигурността на работата на доставените помпи се гарантира само при използването по предназначение съгласно чл. 2.1 *Приложения* от ръководството за монтаж и експлоатация. Граничните стойности, указани в техническите данни не бива да се превишават.

2. Общо

Копия от информационните табели на помпата и мотора ще намерите на страница 315 от тези инструкции за монтаж и работа.

Преди да се спусне помпата в отвора тази страница трябва да се попълни със съответните данни.

Тези инструкции за монтаж и работа трябва да се съхраняват на суха място близо до обекта със справочна цел.

2.1 Приложения

Помпите **SQ** и **SQE** са проектирани за изпомпване на редки, чисти, неагресивни и неексплозивни течности, без съдържание на твърди частици и влакна.

Типични приложения:

- Водоснабдяване на
 - частни къщи,
 - малки водни стопанства,
 - напоителни системи и оранжерии.
- Трансфер на течности в резервоари.
- Повишаване на налягането.

Помпите **SQE-NE** са проектирани за изпомпване на редки, чисти, неексплозивни течности, без съдържание на твърди частици и влакна.

Те имат възможности за изпомпване на замърсена или съдържаща водород-карбонат течности от:

- сметища,
- химически складове,
- индустриални зони,
- газо и бензиностанции,
- и за екологични приложения.

Тези помпи **SQE-NE** също могат да се използват за вземане на проби, следене и смесване при пречиствателни станции.

Обща информация за всичките типове помпи:

Максималното съдържание на твърди частици в течността не трябва да превишава 50 g/m^3 .

По-голямото съдържание ще намали живота на помпата и създава възможности за евентуално блокиране на помпата.

Ако изпомпваната течност е с по-голям вискозитет от този на водата, моля, свържете се с Grundfos.

Указание

Стойност на pH:

SQ и SQE: между 5 и 9.

SQE-NE: моля, свържете се с Grundfos.

Температура на течността:

Температурата на работната течност не трябва да превишава 35°C (виж раздел 4.3).

3. Технически данни

Захранващо напрежение:

1 x 200-240 V -10%/+6%, 50/60 Hz, PE.
Захранване от генератор: като правило мощността на генератора трябва да е равна на мощността на помпата P_1 [kW] + 10%.

Пусков ток:

Най-високата стойност на пусковия ток е указана на табелата на двигателя.

Силов коефициент:

PF = 1.

Течност на двигателя:

Тип SML 2.

Кабел на двигателя:

1,5 м, 3 x 1,5 мм², PE.

Температура на течността:

Максимум 35°C.

Размер на изхода от помпата:

SQ 1, SQ 2, SQ 3: Rp 1¼.

SQ 5, SQ 7: Rp 1½.

Диаметъра на помпата:

74 мм.

Диаметъра на кладенеца:

Минимум 76 мм.

Дълбочина на инсталиране:

Максимум 150 м под статичното водно ниво.
Виж също раздел 6.8.2 *Дълбочина на монтиране.*

Тегло нето:

Максимум 6,5 kg.

3.1 Съхранение

Температура на съхранение: от -20°C до +60°C.

3.1.1 Защита от измръзване

След работа помпата трябва да се съхранява на места, където няма да замръзне или да се уверим, че течността в двигателя е антифриз.

Двигателят не трябва да се съхранява без течност.

3.2 Ниво на звуковото налягане

Нивото на звуковото налягане на помпата е под границите на допустимото от Съвета за уеднаквяване на правните разпоредби на държавите членки на ЕО - Машини (98/37/ЕО).

4. Подготовка

Потопяемите двигателите Grundfos MS 3 и MSE 3 имат водни плъзгащи лагери.

Потопяемите двигателите са фабрично напълнени със специална Grundfos течност (тип SML 2), която не замръзва при температури до -20°C и е защитена от развитието на бактерии. Нивото на течността в двигателя е от решаващо значение за живота на лагерите и следователно за живота на помпата.

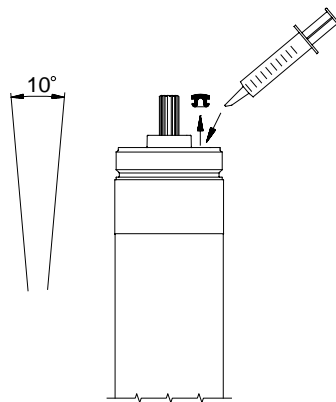
4.1 Допълване на течността в двигателя

В случай, че течността в двигателя е източена или намалела, двигателят трябва да бъде допълнен с течността на Grundfos - SML 2.

За да допълните течността в двигателя направете следното:

1. Отстранете кабелния предпазител и отделете двигателя от помпата.

Фиг. 1



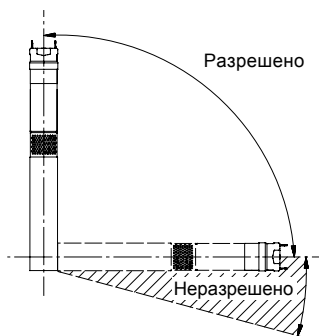
2. Поставете двигателя във вертикално положение с приблизителен наклон от 10°.
 3. Отстранете капачката за доливане, като използвате отверка или подобен подходящ инструмент.
 4. Впръскайте течността в двигателя, като използвате спринцовка или подобен инструмент.
 5. За да осъществите отвеждането на въздуха, разклатете няколко пъти двигателя.
 6. Завийте капачката за доливане и се уверете, че е затегната.
 7. Сглобете двигателя с помпата.
 8. Поставете кабелният предпазител.
- Помпата е готова за монтаж.

TM02 9606 3504

4.2 Изисквания за разположение

Помпата е подходяща за хоризонтален или вертикален монтаж, но валът не трябва никога да е под хоризонталната равнина, виж фиг. 2.

Фиг. 2



Ако помпата ще се инсталира хоризонтално, т.е. в резервоар и има риск от засмукване на кал, то тогава трябва да се инсталира със специален кожух.

За дълбочина на инсталиране виж раздел 6.8.2.

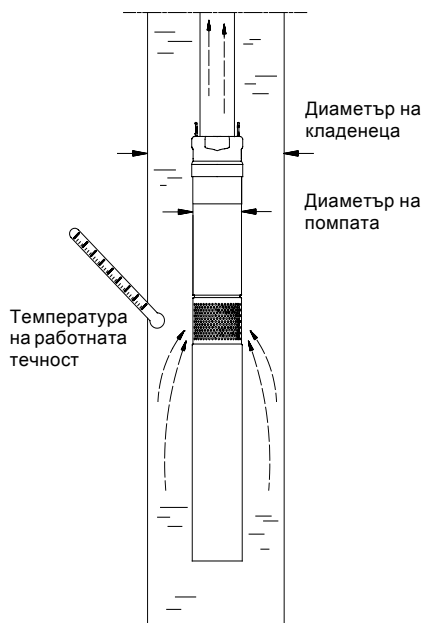
4.3 Температура на течността/охлаждане

Фигура 3 показва работеща SQ/SQE помпа монтирана в кладенец.

Фигура 3 демонстрира следното:

- Диаметъра на кладенеца.
- Диаметъра на помпата.
- Температурата на работната течност.
- Дебита преминал около двигателя, за да достигне до смукателния филтър на помпата.

Фиг. 3



С цел да се обезпечи достатъчно охлаждане на двигателя, е важно максималната температура на течността да не надвишава 35°C при каквито и да е условия.

Внимание Диаметърът на кладенеца трябва да бъде най-малко 76 мм (прибл. 3").

Двигателя трябва винаги да се инсталира над армираното ниво на кладенеца. Ако се използва специален кожух помпата може да се инсталира свободно в кладенеца.

Не се допуска помпата да работи при спрян кран в нагнетателната тръба за повече от 5 минути. В такъв случай не е възможно охлаждането на двигателя от потока течност и е възможно прегряване на двигателя.

Внимание

Ако реалната температура на течността е по-голяма от допустимата при работа, помпата може да спре. При такива случаи, моля, да се свържете с Grundfos.

5. Електрическо свързване

5.1 Общи положения

Свързването на помпата към електрическата мрежа трябва да се извърши от упълномощени електротехници и в съответствие с местните правила.

Преди да започнете работа по помпата, убедете се че електрическото захранване е изключено и не може да бъде включено случайно.

Помпата е заземена.

Помпата трябва да се свърже чрез външен включвател, с разстояние между контактите минимум 3 мм.

Ако захранващия кабел на двигателя е повреден, то той трябва да бъде заменен от служител на Grundfos или оторизиран сервизен партньор.



Захранващото напрежение, максималният пусков ток и силовият коефициент (PF) можете да намерите на табелата на двигателя.

Необходимото напрежение за потопяемите двигатели на Grundfos е $-10\%/+6\%$ от номиналното напрежение при продължителна работа (включително отклоненията в захранването и загубите в кабелите).

Когато за допълнителна защита на помпата използваме заземителен прекъсвач, той трябва да изключва веригата при наличието на постоянен ток (пулсиращ постоянен ток).

Този заземителен прекъсвач трябва да се означава със следният знак:

Захранващо напрежение:

1 x 200-240 V $-10\%/+6\%$, 50/60 Hz, PE.

Реалната консумация на ток може да бъде измерена само с помощта на RMS апарат. При използването на други апарати, измерената стойност ще бъде различна от реалната.

При помпи тип SQ/SQE, обикновено се измерват токови загуби от утечки от порядъка на 2,5 mA при 230 V, 50 Hz. Токите утечки са пропорционални на захранващото напрежение.

Помпите SQE и SQE-NE могат да се свържат с контролно табло тип CU 300 или CU 301.

Помпата не трябва да се свързва с кондензатор или друг тип контролни табла, освен CU 300 или CU 301.

Внимание

Тази помпа не трябва никога да се свързва с външен честотен конвертор.

5.2 Защита на двигателя

В двигателя е вградена Термична защита по претоварване и не са необходими допълнителни защиты на двигателя.

5.3 Свързване на двигателя

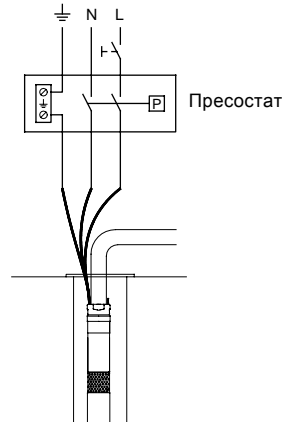
В двигателя е вградено пусково устройство и следователно той може да бъде включен директно.

Пускането и спирането на помпата обикновено се управлява през пресостат, виж фиг. 4.

Настройката на Пресостата трябва да се съобрази с максималният ампераж на типоразмера помпа.

Внимание

Фиг. 4



6. Монтаж

6.1 Общо



Преди да започнете работа по помпата, убедете се че електрическото захранване е изключено и не може да бъде включено случайно.

Внимание

Не използвайте кабела на двигателя за спускане или вдигане на помпата.

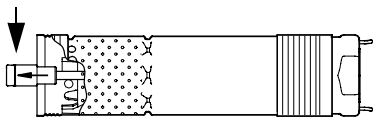
Доставените с помпата немонтирани табели трябва да се монтират наблизо до работното място.

6.2 Монтаж на помпата с двигателя

За да монтирате помпата с двигателя извършете следното:

1. Поставете двигателя във хоризонтално положение и го фиксирайте с помощта на менгеме, виж фиг. 6.
2. Изтеглете вала на помпата до позицията, показана на фиг. 5.

Фиг. 5

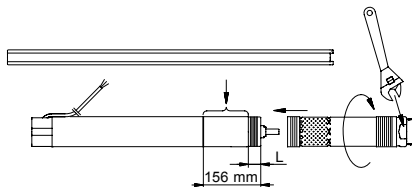


TM02 8425 5203

- Гресируйте края на вала на двигателя, с помощта на доставената с двигателя грес.
- Завийте помпата към двигателя с помощта на ключ (55 Nm).

Забележка: Вала на помпата трябва да се зацепи с вала на двигателя.
Като за целта можете да използвате специалните повърхнини на дъното на помпата, виж фиг. 6.

Фиг. 6



TM01 2854 2299

Двигател (P2)	L
[kW]	[mm]
0,70	120
1,15	102
1,68	66
1,85	66

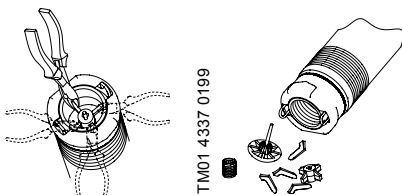
При правилен монтаж на помпата с двигателя не трябва да има хлабина между тях.

6.3 Демонтаж на смукателния клапан

Ако желаете да използвате помпата без смукателен клапан, той може да бъде демонтиран по следния начин:

- Срежете ребрата на клапана с помощта на клещи-резачки или подобен инструмент, виж фиг. 7.
- Обърнете помпата обратно.
- Проверете дали всички освободени части са изпаднали вън от помпата.

Фиг. 7



TM01 4337 0199

TM01 4338 0199

Указание Помпата SQE-NE се доставя без смукателен клапан.

Такъв смукателен клапан може да бъде монтиран в сервиза на Grundfos.

6.4 Монтаж на кабелния щепсел към звигателя

Кабелният куплунг на двигателя не трябва да се отстранява от потребителя.

Следното описание се отнася изключително само за сервизните техници.



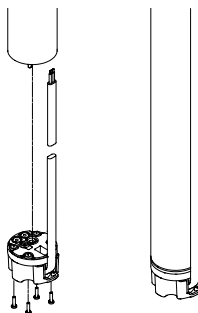
Ако захранващия кабел на двигателя трябва да се замени, вижте раздел 5.1 Общи положения. Кабелът с кабелния щепсел трябва да се постави или отстрани от оторизиран сервиз или сервизен служител на Grundfos.

Доставяният с двигателя кабелен щепсел е предварително гресиран. Проверете дали е гресиран правилно.

За да монтирате кабелния щепсел извършете следното:

- Проверете дали съответстват типа, напречното сечение и дължината на кабела.
- Проверете дали главният кабел е правилно заземен.
- Проверете дали мястото за свързване на двигателя е сухо и чисто. Уверете се, че уплътнителната гарнитура е поставена.
- Натиснете кабелният щепсел към гнездото в двигателя. Щепселът не може да се постави грешно, виж фиг. 8.

Фиг. 8



TM02 9605 3504

- Поставете и затегнете четирите винта (1-1,5 Nm), виж фиг. 8.

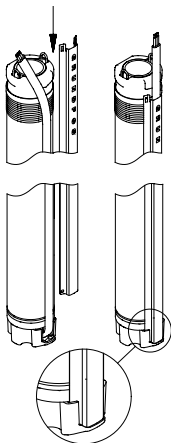
При монтажа на щепсела не трябва да има хлабина между двигателя и кабелния щепсел.

6.5 Монтаж на кабелния предпазител

За да монтирате кабелния предпазител извършете следното:

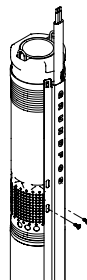
1. Уверете се, че потопяемият плосък кабел е поставен правилно в кабелния предпазител.
2. Поставете кабелния предпазител в жлеба на кабелния щепсел. Двете уши на кабелния предпазител трябва да достигат до горния край на канала на помпата, виж фиг. 9.

Фиг. 9



3. Затегнете кабелния предпазител към смукателния филтър на помпата с помощта на доставените два самозавиващи се винта, виж фиг. 10.

Фиг. 10



TM01 4427 0299

6.6 Определяне на размера на кабела

Grundfos може да достави потопяеми кабели за всички типове монтаж.

Големината на напречното сечение на кабела трябва да е достатъчна за да посрещне изискванията на напрежение определени в раздел 5.1 Общи положения.

Внимание

Следващите таблични стойности са изчислени на базата на следната формула:

$$q = \frac{I \times 2 \times 100 \times PF \times L \times \rho}{U \times \Delta U}$$

където:

q = напречно сечение на потопяемия кабел, [мм²].

I = максимален номинален ток, [A].

PF = 1,0.

L = дължина на потопяемия кабел, [м].

ρ = специфично съпротивление: 0,02 [Ωмм²/м].

U = номинално напрежение, [V].

ΔU = пад на напрежение [%] = 4%.

Пад на напрежение 4% съгласно IEC 3-64, Серия HD-384.

TM02 9613 3504

Изчисленията показват следните максимални дължини на кабелите при захранващо напрежение от 240 V:

Максимална дължина на кабела [м]

Двигател (P2) [kW]	I _N [A]	Размер на захранващия кабел					
		1,5 мм ²	2,1 мм ² / 14 AWG	2,5 мм ²	3,3 мм ² / 12 AWG	4мм ²	6 мм ²
0,7	5,2	80	112	133	176	213	320
1,15	8,4	50	69	83	109	132	198
1,68	11,2	37	52	62	82	99	149
1,85	12	35	49	58	76	92	139

6.7 Свързване на потопяем кабел

Препоръчва се кабелът от двигателя да се свързва с потопяем кабел с помощта на кабелна връзка Grundfos тип KM.

Кабелна връзка тип KM	
Напречно сечение	Продуктов номер
от 1,5 до 2,5 мм ²	96021462
от 4 до 6 мм ²	96021473

За по-големи напречни сечения моля, свържете се с Grundfos.

6.8 Връзка с тръбопровода

Ако за монтиране на нагнетателния тръбопровод към помпата се използва тръбен ключ, той трябва да се захваща за нагнетателната камера на помпата.

Когато се монтират **еластични тръби**, между помпата и тръбопровода трябва да се постави компенсаторен съединител.

При монтаж с еластични тръби трябва да се вземе предвид разширението на тръбите при работа, за да се определи точната дълбочина на монтажа.

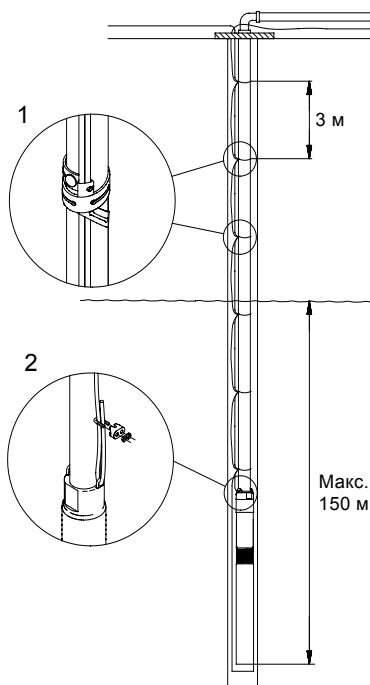
Указание

Когато се монтират **фланцови тръби**, фланците трябва да се прорезат, за да могат да поемат потопяемия кабел.

Монтирана помпа е показана на фиг. 11, от която е видно следното:

- Мястото на кабелните скоби, позиция 1, и разстоянието между тях.
- Монтаж на спускателен кабел, позиция 2.
- Максималната дълбочина на монтажа под статичното водно ниво.

Фиг. 11



TM01 0480 4397

6.8.1 Кабелни скоби

Кабелните скоби трябва да се поставят на всеки 3 метра, виж фиг. 11.

Когато се монтират **еластични тръби** трябва да се предвиди известна хлабина на кабела между скобите, поради разширението на еластичните тръби при работа.

Когато се монтират **фланцови тръби**, кабелните скоби трябва да се поставят преди и след всеки фланец.

6.8.2 Дълбочина на монтиране

Максималната дълбочина на монтиране е 150 м под статичното водно ниво, виж фиг. 11.

Минимална дълбочина на монтиране под динамичното водно ниво е:

- **Вертикален монтаж:**
Помпата трябва винаги да е напълно потопена по време на пуска и работата.
- **Хоризонтален монтаж:**
Помпата трябва да е потопена минимум 0,5 м под динамичното водно ниво.
Ако има опасност от засмукване на кал, помпата трябва да се монтира в специален кожух.

BG

6.8.3 При спускане на помпата в кладенеца

Препоръчва се да се подсигури помпата с ненапрегнат спускателен кабел, виж фиг. 11, позиция 2.

Отпуснете спускателния кабел така, че да не бъде натоварен и го фиксирайте към капака на кладенеца с помощта на кабелни скоби.

Внимание

Спускателния кабел не трябва да се използва за извеждане на помпата с нагнетателния тръбопровод.

Внимание

Не вдигайте или спускайте помпата с помощта на кабела от двигателя.

7. Пуск

Уверете се, че в кладенеца има и че той е способен да доставя достатъчно количество вода, съгласно нуждите на помпата.

Не пускайте помпата преди тя да е напълно потопена.

Пуснете помпата и не я спирайте, докато изпомпваната вода не е напълно чиста, иначе е възможно запушване на помпата и смукателния клапан.

8. Работа

8.1 Минимален дебит

За да се осигури необходимото охлаждане на двигателя, минималният дебит не трябва да е по-малък от 50 л/ч.

Ако дебита внезапно намалее причината може да е в това, че помпата изпомпва повече от доставяния от кладенеца дебит. В такъв случай помпата трябва да се спре и да се отстрани неизправността.

Внимание

Защита на помпата от работа на “сухо” е възможна само в границите на препоръчителния диапазон на помпата.

8.2 Избор на разширителен съд и настройка на предварителното налягане и на пресостата

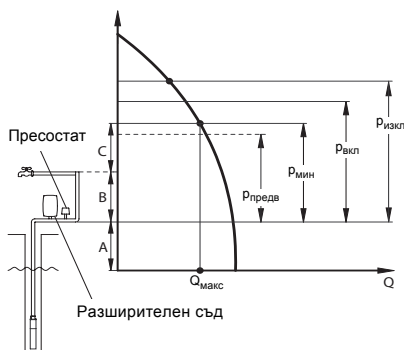


Инсталацията трябва да се проектира за най-високото налягане на помпата.

Поради това, че в помпата има вграден "плавен" пуск от 2 сек., налягането в пресостата и разширителния съд е по-малко от настроеното за изключване налягане на пресостата ($P_{вкл}$). Това по-ниско налягане се нарича минимално налягане ($P_{мин}$).

Налягането $P_{мин}$ е равно на сбора от проектното минимално налягане в най-високата чешма и напор + загубите в тръбите, пресостата и разширителния съд ($P_{мин} = B + C$), виж фиг. 12.

Фиг. 12



ТМ00 6445 3795

- A: Напор + загуби от динамичното водно ниво до разширителния съд.
- B: Напор + загуби от разширителния съд до най-високата чешма.
- C: Минимално налягане в най-високата чешма.

Внимание! Уверете се, че избраната помпа може да достави налягане по-високо от $P_{изкл} + A$.

- $P_{предв}$: Предварително налягане в разширителния съд.
- $P_{мин}$: Желано минимално налягане.
- $P_{вкл}$: Налягане на включване на пресостата.
- $P_{изкл}$: Налягане на изключване на пресостата.
- $Q_{макс}$: Максимален дебит при $P_{мин}$.

В таблицата по-долу можем да изберем наляганята за настройка на пресостата, като използваме $P_{мин}$ и $Q_{макс}$. **Минималния** размер на разширителния съд и предварителното налягане в разширителния съд.

Пример:

$P_{мин} = 35$ м напор, $Q_{макс} = 2,5$ м³/ч.

На база на тази информация можем да изберем следните данни от таблицата по-долу:

Минимален размер на разширителния съд = 33 л.

$P_{предв} = 31,5$ м напор.

$P_{вкл} = 36$ м напор.

$P_{изкл} = 50$ м напор.

$P_{мин}$ [М]	$Q_{макс}$ [м ³ /ч]																	$P_{предв}$ [М]	$P_{вкл}$ [М]	$P_{изкл}$ [М]		
	0,6	0,8	1	1,2	1,5	2	2,5	3	3,5	4	4,5	5	5,5	6	6,5	7	7,5				8	
Големина на разширителния съд [л]																						
25	8	8	18	18	18	18	24	33	33	33	50	50	50	50	80	80	80	80	80	22,5	26	40
30	8	8	18	18	18	24	33	33	33	50	50	50	50	80	80	80	80	80		27	31	45
35	8	18	18	18	18	24	33	33	33	50	50	50	80	80	80	80	80			31,5	36	50
40	8	18	18	18	18	24	33	50	50	50	50	80	80	80	80					36	41	55
45	8	18	18	18	24	33	33	50	50	50	80	80	80	80						40,5	46	60
50	8	18	18	18	24	33	50	50	50	80	80	80	80							45	51	65
55	18	18	18	18	24	33	50	50	50	80	80	80								49,5	56	70
60	18	18	18	18	24	33	50	50	80	80	80	80								54	61	75
65	18	18	18	24	24	33	50	50	80	80	80	80								58,5	66	80

1 м напор = 0,098 бар.

8.3 Вградени защиты

В двигателя е вграден електронен блок, който го защитава от различни въздействия.

В случай на претоварване, вградената защита от претоварване спира помпата за 5 минути. След този срок помпата прави опит за пуск.

Ако помпата е спряла в резултат на работа на "сухо", тя автоматично ще направи опит за пуск след 5 минути.

Ако помпата се рестартира и сондажът е празен, помпата ще спре след 30 секунди.

Пренастройка на помпата: Изключете помпата от електрическото захранване за 1 минута.

Двигателят на помпата е защитен от:

- Работа на "сухо",
- Пикове в напрежението (до 6000 V),
В зони с висока интензивност на гръмотевици е необходимо поставянето на защита от гръм.
- Свърхонапрежение,
- Поднапрежение,
- Претоварване и
- Прегряване.

Помпа SQE/Двигател MSE 3:

Чрез използването на CU 300 или CU 301 може да се настрои времето за спиране на помпата при режим на работа на "сухо".

Внимание

9. Поддръжка и сервизно обслужване

Тези помпи не се нуждаят от поддръжка.

Може да се появят наноси и износване. За тази цел можете да намерите сервизни инструменти и сервизни пакети в Grundfos. Инструкцията за сервизно обслужване също можете да намерите в Grundfos.

Помпите могат да бъдат сервизно обслужени в сервизния център на Grundfos.

9.1 Замърсени помпи

Свържете се с Grundfos с подробности относно типа на използваната течност и др. преди да поискате сервизно обслужване от Grundfos. Иначе сериозното обслужване може да Ви бъде отказано.

Внимание

Помпата се класифицира, като замърсена, ако е използвана за вредящи на здравето или отровни течности.

Всяка заявка за сервизно обслужване трябва да включва подробности за използваната течност, ако тя е вредна за здравето или отровна.

SQE-NE: Само помпи които са незамърсени, т.е. помпи несъдържащи вредни или отровни вещества могат да бъдат върнати на Grundfos за сервизно обслужване.

Документ деклариращ, че помпата е чиста се изисква с цел отстраняване на риска за здравето на обслужващия персонал, както и замърсяване на околната среда.

Този документ трябва да бъде получен в Grundfos преди помпата, иначе Grundfos ще откаже да приеме помпата за сервизно обслужване.

Евентуални разходи за обратен транспорт на помпата се поемат от Клиента.

9.2 Резервни части/принадлежности

Обръщаме специално внимание, че недоставени от нас резервни части и принадлежности не се проверяват от нас и не носим отговорност.

Вграждането и/или използването на подобни продукти, би могло при определени случаи да повлияе негативно върху конструктивно зададените качества на помпата и да ги влоши.

За щети, произтекли от използване на неоригинални резервни части и окомплектовка, Grundfos не носи никаква отговорност и гаранция.

Повреди, които не могат да се отстранят самостоятелно, трябва да се отстраняват в сервиза на Grundfos или оторизирани специализирани фирми.

При повреда, моля посочете точно описание, за да може нашият сервизен техник да се подготви и да вземе необходимите му резервни части.

Техническите данни за инсталацията вижте от табелката на помпата.

10. Схема за откриване на нередности



Преди да започнете работа по помпата, убедете се че електрическото захранване е изключено и не може да бъде включено случайно.

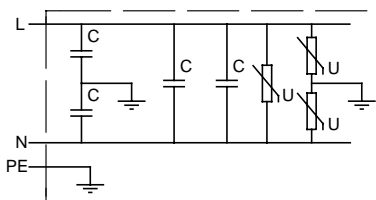
Нередност	Причина	Отстраняване
1. Помпата не работи.	А) Бушоните на ел. инсталацията са изгорели.	Сменете предпазителите. Ако пак изгорят, проверете кабелите или електрическото захранване за неизправности.
	Б) Изключил заземителен прекъсвач.	Включете заземителния прекъсвач.
	В) Няма електрическо захранване.	Свържете се с отговорните власти.
	Г) Включена защита на двигателя поради претоварване.	Проверете дали двигателя или помпата не е блокирала.
	Д) Дефектен кабел на двигателя или потопяем кабел.	Поправете (сменете) помпата (кабела).
	Е) Възникнало е под- или над-напрежение.	Проверете електрическото захранване.
2. Помпата работи, но не доставя вода.	А) Затворен кран на нагнетателната страна.	Отворете крана.
	Б) Нивото на вода в кладенеца е ниско или няма вода.	Виж т. 3 А).
	В) Смукателния клапан е блокирал в затворено положение.	Извадете помпата и почистете/сменете клапана.
	Г) Замърсен смукателен филтър.	Извадете помпата и почистете филтъра.
	Д) Помпата е дефектна.	Поправете/сменете помпата.
3. Помпата работи с намален капацитет.	А) Помпата доставя повече течност от необходимото.	Увеличете инсталационната дълбочина, дроселирайте потока или сменете помпата с по-малък типоразмер за да получите по-малък дебит.
	Б) Крановете в нагнетателната тръба са частично затворени/блокирали.	Проверете и ако е необходимо почистете/сменете крановете.
	В) Нагнетателната тръба е частично задръстена с мърсотии /охра/.	Почистете/сменете нагнетателната тръба.
	Г) Обратния клапан на помпата е частично блокирал.	Извадете помпата и почистете/сменете обратния клапан.
	Д) Помпата и изходящата тръба са частично блокирани от мърсотии /охра/.	Извадете помпата. Проверете и почистете помпата. Почистете тръбите.
	Е) Помпата е дефектна.	Поправете/сменете помпата.
	Ж) Утечки по тръбопровода.	Проверете и поправете тръбопровода.
	З) Изходящата тръба е дефектна.	Сменете изходящата тръба.
	И) Поява на поднапрежение.	Проверете електрическото захранване.

Нередност	Причина	Отстраняване
4. Помпата тръгва и спира твърде често.	А) Разликата в настройката на пресостата е твърде малка.	Увеличете разликата, като съблюдавате налягането на изключване да е по-малко или равно на допустимото налягане в разширителния съд и налягането на включване да е по-високо или равно на минималното желано налягане в системата.
	Б) Датчиците за ниво в резервоара не са монтирани правилно.	Настройте разликата в датчиците за ниво в резервоара, така че да осигури необходимото включване и изключване на помпата. Проверете инструкциите за монтаж и работа на използваните автоматични устройства. Ако разликата между пускането и спирането на помпата не може да се осигури чрез автоматиката, потока на помпата може да се регулира чрез дроселиране през кран в нагнетателната част.
	В) Обратния клапан изпуска или е блокирал в полуотворено положение.	Извадете помпата и почистете/сменете обратния клапан.
	Г) Захранващото напрежение е нестабилно.	Проверете електрическото захранване.
	Д) Температурата на двигателя се покачва твърде бързо.	Проверете температурата на водата.

10.1 Измерване на изолация

Измерването на изолацията на инсталация, съдържаща помпа тип SQ/SQE не се позволява, поради възможност от повреда на вградената в помпата електроника, виж фиг. 13.

Фиг. 13



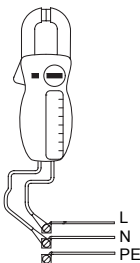
TM02 0689 5000

11. Проверка на електрическото захранване



Преди да започнете работа по помпата, убедете се че електрическото захранване е изключено и не може да бъде включено случайно.

1. Захранващо напрежение



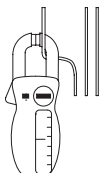
TM00 1371 4904

Измерете напрежението / RMS/между фазите и нустралата. Свържете волтметъра към клемите, както е показано на схемата.

Когато двигателят е натоварен напрежението трябва да е в границите определени от раздел 5. *Електрическо свързване*.

Големи вариации на електрическото захранване говори за нередности в захранването и помпата трябва да бъде спряна до отстраняване на повредите.

2. Консумация на ток



TM00 1372 5082

Измерете тока /RMS/ докато помпата работи при постоянен напор (ако е възможно при дебит при който помпата е най-натоварена).

За най-висок ток виж табелата на двигателя.

Ако тока превишава пълния ток при натоварване може да има някоя от следните повреди:

- Лоша връзка, най-вероятно в кабелите.
- Твърде ниско захранващо напрежение, виж т. 1.

12. Околна среда

По време на работа, съхранение или транспорт трябва да се съблюдават правилата за опазване на околната среда.



Когато помпата се спира от работа трябва да се уверим, че в помпата, двигателя и изходящата тръба не са останали продукти, които могат да увредят здравето или да замърсят околната среда.





В случай на съмнение, моля, свържете се с Grundfos или с най-близките местни власти.





13. Отстраняване на отпадъци

Отпадъци от този продукт или части трябва да се отстраняват съгласно следните правила:

1. Използвайте местните държавни или частни услуги на фирмите за смет.
2. В случай, че такива не съществуват или не могат да приемат материалите, моля доставете този продукт или използваните опасни материали до най-близкото поделене на фирмата Grundfos или сервиз.

Nameplates to be filled in

	
PROD.NO. _____ MODEL B P1 _____	
U: _____ 50/60 Hz I: _____ A SINGLE PHASE	
P1: _____ kW P2: _____ kW S1/35 °C IEC/EN 60034 CI.1	
P2: _____ HP SF _____ FLA _____ LRA _____	
Ins Cl F PF 1.0 RPM: 10700 Weight 3.2 / 7 kg/lb IP 68 $\frac{\nabla}{150m}$ MADE IN DENMARK   	

	
PROD.NO. _____ MODEL _____ P1 _____ SQ/SQE _____	
Q: _____ m ³ /h	H: _____ m
Stages: _____ P2 motor _____ kW	
Weight _____ kg MADE IN DENMARK   	
Rp _____	

TM03 1353 1705

Denmark
GRUNDFOS DK A/S
Martin Bachs Vej 3
DK-8850 Bjerringbro
Tlf.: +45-87 50 50 50
Telefax: +45-87 50 51 51
E-mail: info_GDK@grundfos.com
www.grundfos.com/DK

Albania
COALB sh.p.k.
Rr.Dervish Hekall N.1
Al-Tirana
Phone: +355 42 22277
Telefax: +355 42 22277

Argentina
Bombas GRUNDFOS de Argentina S.A.
Ruta Panamericana km. 37.500 Lote 34A
1619 - Garn
Pcia. de Buenos Aires
Phone: +54-3327 414 444
Telefax: +54-3327 411 111

Australia
GRUNDFOS Pumps Pty. Ltd.
P.O. Box 2040
Regency Park
South Australia 5942
Phone: +61-8-8461-4611
Telefax: +61-8-8340 0155

Austria
GRUNDFOS Pumpen Vertrieb Ges.m.b.H.
Grundfosstraße 2
A-5082 Grödig/Salzburg
Tel.: +43-6246-883-0
Telefax: +43-6246-883-30

Belgium
N.V. GRUNDFOS Bellux S.A.
Boomsmaestweg 81-83
B-2630 Aartselaar
Tél.: +32-3-870 7300
Télécoque: +32-3-870 7301

Belarusia
Представительство ГРУНДФОС в Минске
220090 Минск ул.Олеусаева 14
Телефон: (8632) 62-40-49
Факс: (8632) 62-40-49

Bosnia/Herzegovina
GRUNDFOS Sarajevo
Paromlinska br. 16,
BIH-71000 Sarajevo
Phone: +387 33 713290
Telefax: +387 33 231795

Brazil
GRUNDFOS do Brasil Ltda.
Rua Tomazina 106
CEP 83325 - 040
Pinhais - PR
Phone: +55-41 668 3555
Telefax: +55-41 668 3554

Bulgaria
GRUNDFOS Pumpen Vertrieb
Representative Office - Bulgaria
Bulgaria, 1421 Sofia
Lozenetz District
105-107 Arsenalski blvd.
Phone: +359 2963 3820, 2963 5653
Telefax: +359 2963 1305

Canada
GRUNDFOS Canada Inc.
2941 Brighton Road
Oakville, Ontario
L8H 6C9
Phone: +1-905 829 9533
Telefax: +1-905 829 9512

China
GRUNDFOS Pumps (Shanghai) Co. Ltd.
22 Floor, Xin Hua Lian Building
755-775 Hualai Hai Rd. (W)
Shanghai 200020
PRC
Phone: +86-512-67 61 11 80
Telefax: +86-512-67 61 81 67

Croatia
GRUNDFOS predstavništvo Zagreb
Radoslava Cimermana 64a
HR-10000 Zagreb
Phone: +385 1 6595 400
Telefax: +385 1 6595 499

Czech Republic
GRUNDFOS s.r.o.
Čajkovského 21
779 00 Olomouc
Phone: +420-585-716 111
Telefax: +420-585-438 906

Estonia
GRUNDFOS Pumps Eesti OÜ
Peturibri tee 44
11-11 Tallinn
Tel: + 372 606 1690
Fax: + 372 606 1691

Finland
OY GRUNDFOS Pumpat AB
Mestarintie 11
Piispankylä
FIN-01730 Vantaa (Helsinki)
Phone: +358-9 878 9150
Telefax: +358-9 878 91550

France
Pompes GRUNDFOS Distribution S.A.
Parc d'Activités de Chesnes
57, rue de Malacombe
F-38290 St. Quentin Fallavier (Lyon)
Tél.: +33-4 72 82 15 15
Télécoque: +33-4 74 94 10 51

Germany
GRUNDFOS GMBH
Schlüterstr. 33
40699 Erkrath
Tel.: +49-(0) 211 929 69-0
Telefax: +49-(0) 211 929 69-3799
e-mail: infoservice@grundfos.de
Service in Deutschland:
e-mail: kundendienst@grundfos.de

Greece
GRUNDFOS Hellas A.E.B.E.
20th km. Athinon-Markopoulou Av.
P.O. Box 71
GR-19002 Peania
Phone: +0030-210-66 83 400
Telefax: +0030-210-66 46 273

Hong Kong
GRUNDFOS Pumps (Hong Kong) Ltd.
Unit 1, Ground floor
Siu Wai Industrial Centre
29-33 Wing Hong Street &
68 King Lam Street, Cheung Sha Wan
Kowloon
Phone: +852-27861706/27861741
Telefax: +852-27858664

Hungary
GRUNDFOS Hungária Kft.
Park u. 8
H-2045 Törökbalánt,
Phone: +36-23 511 110
Telefax: +36-23 511 111

India
GRUNDFOS Pumps India Private Limited
Flat A, Ground Floor
61/62 Chamiers Aptmt
Chamiers Road
Chennai 600 028
Phone: +91-44 432 3487
Telefax: +91-44 432 3489

Indonesia
PT GRUNDFOS Pompa
Jl. Rawa Sumur III, Blok III / CC-1
Kawasan Industri, Pulogadung
Jakarta 13930
Phone: +62-21-460 6909
Telefax: +62-21-460 6910/460 6901

Ireland
GRUNDFOS (Ireland) Ltd.
Unit 34, Stillorgan Industrial Park
Blackrock
County Dublin
Phone: +353-1-2954926
Telefax: +353-1-2954739

Italy
GRUNDFOS Pompe Italia S.r.l.
Via Gran Sasso 4
I-20060 Truccazzano (Milano)
Tel.: +39-02-95838112
Telefax: +39-02-95309290/95838461

Japan
GRUNDFOS Pumps K.K.
1-2-3, Shin Miyakoda
Hamamatsu City
Shizuoka pref. 431-21
Phone: +81-53-428 4760
Telefax: +81-53-484 1014

Korea
GRUNDFOS Pumps Korea Ltd.
6th Floor, Aju Building 679-5
Yeoksam-dong, Kangnam-ku, 135-916
Seoul, Korea
Phone: +82-2-5317 600
Telefax: +82-2-5633 725

Latvia
SIA GRUNDFOS Pumps Latvia
Deglava biznesa centrs
Augusta Deglava iela 60, LV-1035, Rīga,
Tālr.: + 371 714 9640, 7 149 641
Fakss: + 371 914 9646

Lithuania
GRUNDFOS Pumps UAB
Smolenko g. 6
LT-2600 Vilnius
Tel: + 370 52 395 430
Fax: + 370 52 395 431

Macedonia
MAKOTERM
Dame Gruev Street
MK-91000 Skopje
Phone: +389 91 117733
Telefax: +389 91 220100

Malaysia
GRUNDFOS Pumps Sdn. Bhd.
7 Jalan Peguam U1/25
Glenmarie Industrial Park
40150 Shah Alam
Selangor
Phone: +60-3-5569 2922
Telefax: +60-3-5569 2866

Mexico
Bombas GRUNDFOS de Mexico S.A. de
C.V.
Boulevard TlC No. 15
Parque Industrial Stiva Aeroportuo
Apoquia, N.L. 66600
Mexico
Phone: +52-81-8144 4000
Telefax: +52-81-8144 4010

Netherlands
GRUNDFOS Nederland B.V.
Postbus 104
NL-1380 AC Weesp
Tel.: +31-294-492 211
Telefax: +31-294-492244/492299

New Zealand
GRUNDFOS Pumps NZ Ltd.
17 Beatrice Tinsley Crescent
North Harbour Industrial Estate
Albany, Auckland
Phone: +64-9-415 3240
Telefax: +64-9-415 3250

Norway
GRUNDFOS Pumpor A/S
Strømsveien 344
Postboks 235, Leirdal
N-1011 Oslo
Tlf.: +47-22 90 47 00
Telefax: +47-22 32 21 50

Poland
GRUNDFOS Pompy Sp. z o.o.
ul. Klonowa 23
Baranow k. Poznania
PL-62-081 Przeźmierowo
Phone: (+48-61) 650 13 00
Telefax: (+48-61) 650 13 50

Portugal
Bombas GRUNDFOS Portugal, S.A.
Rua Calvet de Magalhães, 241
Apartado 1079
P-2770-163 Paço de Arcos
Tel.: +351-21-440 76 00
Telefax: +351-21-440 76 90

Republic of Moldova
MOLDOCON S.R.L.
Bd. Dacia 401
MD-277062 Chishinau
Phone: +373 2 542530
Telefax: +373 2 542531

Romania
GRUNDFOS Pompa România SRL
Sos. Panduri No. 81-83, Sector 5
RO-050657 Bucharest
Phone: +40 21 4115460/4115461
Telefax: +40 21 4115462
E-mail: romanai@grundfos.ro

Russia
ООО Грундфос
Россия, 109544 Москва, Школьная 39
Тел. (+7) 995 737 30 00, 564 88 00
Факс (+7) 995 737 75 36, 564 88 11
E-mail grundfos.moscow@grundfos.com

Serbia and Montenegro
GRUNDFOS Predstavništvo Beograd
Dr. Milutina Ivkovića 2a/29
YU-11000 Beograd
Phone: +381 11 26 47 877, 11 26 47 496
Telefax: +381 11 26 48 340

Singapore
GRUNDFOS (Singapore) Pte. Ltd.
24 Tuas West Road
Jurong Town
Singapore 638381
Phone: +65-6865 1222
Telefax: +65-6861 8402

Slovenia
GRUNDFOS PUMPEN VERTRIEB
Ges.m.b.H.,
Podružnica Ljubljana
Blažina 1, SI-126 Trzin
Phone: +386 1 563 5338
Telefax: +386 1 563 2098
E-mail: slovenia@grundfos.si

Spain
Bombas GRUNDFOS España S.A.
Camino de la Fuenteclita, s/n
E-28110 Algete (Madrid)
Tel.: +34-91-848 8800
Telefax: +34-91-628 0465

Sweden
GRUNDFOS AB
Lunnagårdsgatan 6
431 90 Mölndal
Tel.: +46-0771-32 23 00
Telefax: +46-31 331 94 80

Switzerland
GRUNDFOS Pumpen AG
Bruggacherstrasse 10
CH-8117 Fällanden/ZH
Tel.: +41-1-806 8111
Telefax: +41-1-806 8115

Taiwan
GRUNDFOS Pumps (Taiwan) Ltd.
7 Floor, 219 Min-Chuan Road
Taichung, Taiwan, R.O.C.
Phone: +886-4-2305 0868
Telefax: +886-4-2305 0878

Thailand
GRUNDFOS (Thailand) Ltd.
947/168 Moo 12, Bangna-Trad Rd., K.M. 3,
Bangka, Phrakonong
Bangkok 10260
Phone: +66-2-744 1785 ... 91
Telefax: +66-2-744 1775 ... 6

Turkey
GRUNDFOS POMPA San. ve Tic. Ltd. Sti.
Gebze Organize Sanayi Bölgesi
İhsan dede Caddesi,
2. yol 200, Sokak No. 204
41490 Gebze/Kocaeli
Phone: +90 - 262-679 7979
Telefax: +90 - 262-679 7905
E-mail: satis@grundfos.com

Ukraine
ТОБ ГРУНДФОС Украина
ул. Владимирская, 71, оф. 45
г. Киев, 01033, Украина,
Тел. +380 44 289 4050
Факс +380 44 289 4139

United Arab Emirates
GRUNDFOS Gulf Distribution
P.O. Box 16768
Jebel Ali Free Zone
Dubai
Phone: +971-4- 8815 166
Telefax: +971-4-8815 136

United Kingdom
GRUNDFOS Pumps Ltd.
Grovebury Road
Leighton Buzzard/Beds. LU7 8TL
Phone: +44-1525-850000
Telefax: +44-1525-850011

U.S.A.
GRUNDFOS Pumps Corporation
17100 West 118th Terrace
Olathe, Kansas 66061
Phone: +1-913-227-3400
Telefax: +1-913-227-3500

Uzbekistan
Представительство ГРУНДФОС в
Ташкенте
700000 Ташкент ул.Усмана Носира 1-й
тулик 5
Телефон: (3712) 55-68-15
Факс: (3712) 53-36-35

96160909 1105	104
Repl. 96160909 1104 96030148 0604	