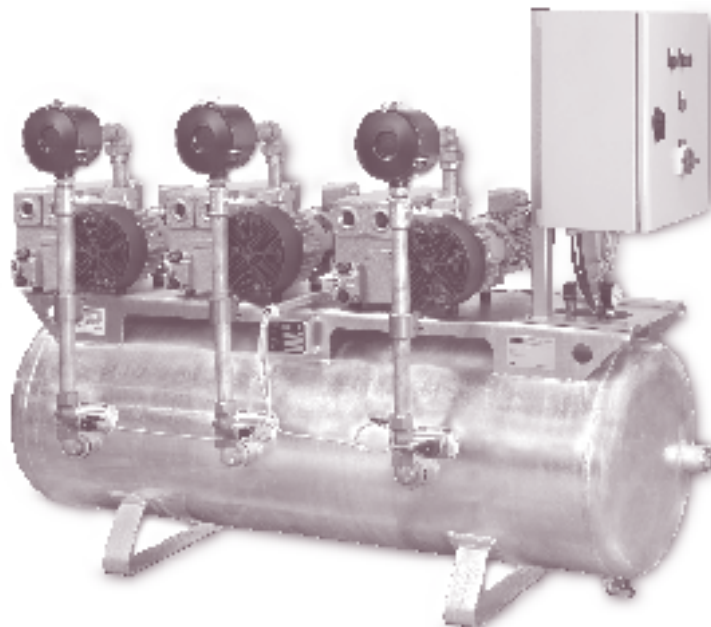


Simplex / Duplex / Triplex VA/VB 0025-0305 A



Triplex VA 0100 A

Kompakt-Vakuumsysteme von Busch sind die idealen Vakuumerzeuger für viele Anwendungen in der Industrie und Medizintechnik, immer dann, wenn Vakuum schnell und zuverlässig gebraucht wird.

Zuverlässig

Kompakt-Vakuumsysteme sind mit den bewährten R 5 Drehschieber-Vakuumpumpen ausgestattet, die einen betriebssicheren Dauerbetrieb garantieren. R 5 Vakuumpumpen sind Öl geschmiert. Dies ermöglicht hohe Enddrücke und eine gute Wasserdampfverträglichkeit. Kompakt-Vakuumsysteme haben eine hohe Verfügbarkeit. Inspektionsarbeiten können während des laufenden Betriebs durchgeführt werden.

Zentrale Vakuumversorgung

Kompakt-Vakuumsysteme können mehrere Verbraucher mit Vakuum versorgen, dadurch können einzelne dezentrale Vakuumpumpen ersetzt werden. Somit kann Energie eingespart werden. Es entsteht weder Wärmeentwicklung noch Geräuschemission am Arbeitsplatz, da das Vakuumsystem in einem separaten Raum aufgestellt werden kann.

Busch compact vacuum systems are the ideal vacuum generators whenever a reliable vacuum is needed quickly in the fields of industry and medical technology.

Reliable

Compact vacuum systems are equipped with the tried and tested R 5 rotary vane vacuum pumps that guarantee safe, continuous operation. These R 5 vacuum pumps are oil-lubricated. This allows for high ultimate pressure and good water vapour tolerance. Compact vacuum systems are readily available. Inspection work can be carried out while the machine is in operation.

Central Vacuum Supply

Compact vacuum systems can supply vacuum to several users. This means that individual remote vacuum pumps can be replaced and energy can be saved. Since the vacuum system can be set up in a separate room, there is neither heat build-up nor noise emission in the work place.

Les systèmes de vide compacts de Busch sont les générateurs de vide idéaux pour les secteurs industriel et médical, dans lesquels la production de vide doit être rapide et sûre.

Fiabilité

Les systèmes de vide compacts sont équipés de pompes à vide à palettes R 5, dont l'efficacité n'est plus à prouver et qui assurent un fonctionnement continu en toute sécurité. Les pompes à vide R 5 sont lubrifiées par huile, ce qui permet d'augmenter la pression finale et la tolérance à la vapeur aspirée. Le domaine d'application des systèmes de vide compacts est très vaste: ils peuvent fonctionner en continu, y compris lors des travaux d'inspection.

Distribution de vide centralisée

Les systèmes de vide compacts peuvent distribuer du vide à plusieurs utilisateurs; les substituer aux pompes individuelles centralisées permet des économies d'énergie. Ce système de vide pouvant être installé dans un local séparé, il n'y a plus de problèmes de chaleur ou de bruit émis par la pompe pendant son fonctionnement.

Kompakt-Vakuumsysteme

Compact vacuum systems

Systèmes de vide compacts

Technischer Aufbau

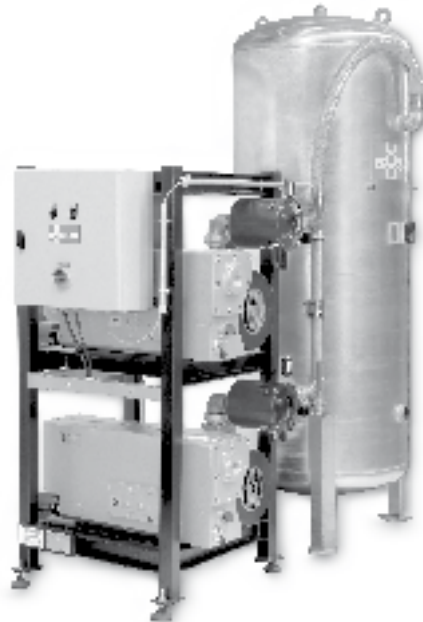
Technical assembly

Conception

Version VA



Version VB



Kompakt-Vakuumsysteme sind in den funktional identischen Versionen VA und VB erhältlich:

Version VA

Vakuumpumpen sind auf einem liegenden Behälter montiert. Ideal für die Installation in Räumen mit niedriger Höhe.

Version VB

Vakuumpumpen sind in einem Rack übereinander montiert. Der aufrecht stehende Vakuumbehälter ist mit einem Schlauch flexibel mit der Vakuumeinheit verbunden. Diese Anordnung benötigt wenig Grundfläche, ist also geeignet bei beengten Platzverhältnissen.

Beide Versionen sind modular aufgebaut und können so von einer auf bis zu drei Vakuumpumpen erweitert werden, falls dies ein steigender Vakuumbedarf notwendig machen würde.

Version Medizintechnik

Für die Anwendung von Kompakt-Vakuumsystemen in der Medizintechnik bieten wir ein Ausstattungspaket an, welches der EN 737-3 entspricht. Es beinhaltet zusätzlich:

- Vakuualarm
- externe Anschlüsse
- Handschaltung

Compact vacuum systems are available in versions VA and VB, both of which function identically:

Version VA

The vacuum pumps are mounted on a horizontal vessel and are ideal for installation in rooms with low-ceilings.

Version VB

Vacuum pumps are mounted in a rack, one above the other. The vertical standing vacuum vessel is connected by a flexible hose to the vacuum device. This arrangement requires little floor space and is therefore suitable when limited room is available.

Both versions are assembled modularly and so can be expanded from one up to three vacuum pumps, should an increased amount of vacuum be needed.

Medical technology version

To enable the use of compact vacuum systems in medical technology, we offer a complete equipment pack which conforms to European Standard (EN) 737-3. It also contains:

- a vacuum alarm
- external terminals
- manual switching

Les systèmes de vide compacts sont disponibles en deux versions aux fonctions identiques, VA et VB:

Version VA

Les pompes à vide sont montées sur un réservoir horizontal. L'idéal pour les locaux à plafond bas.

Version VB

Les pompes à vide sont placées les unes sur les autres dans un rack. Le réservoir de vide vertical est relié à l'unité de vide par un tuyau souple. Cet agencement nécessite peu de surface au sol et convient particulièrement aux petits espaces.

La conception modulaire des deux versions permet d'ajouter jusqu'à trois pompes en cas de besoin supplémentaire de vide.

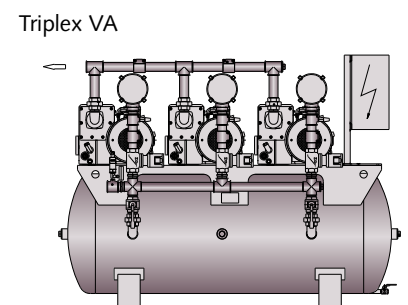
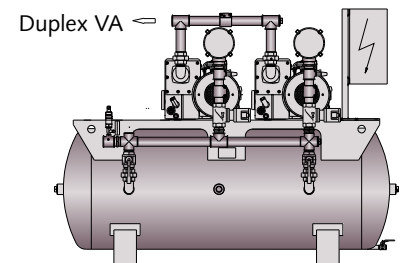
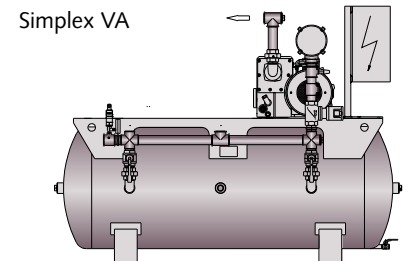
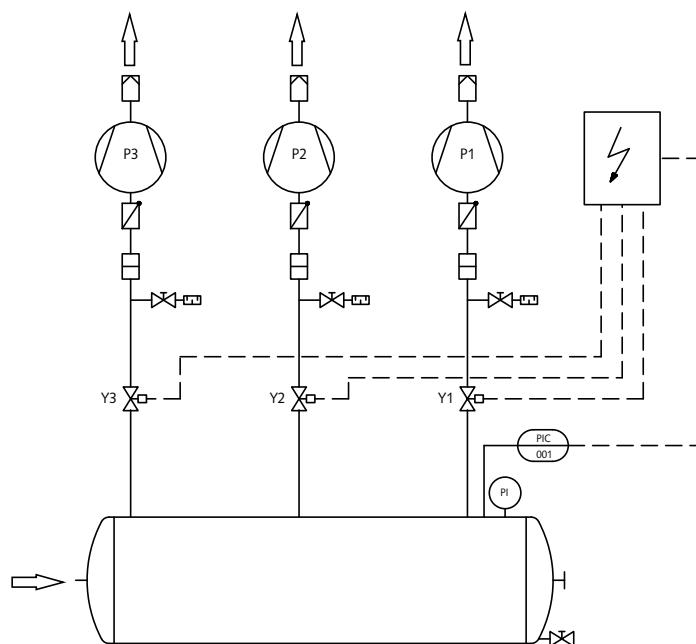
Version technique médicale

Pour l'utilisation de systèmes de vide compacts dans le domaine médical, nous vous proposons un kit d'accessoires conforme à l'EN 737-3. Il comprend:

- alarme de vide
- raccords externes
- commande manuelle

Arbeitsweise
Mode of operation
Mode de fonctionnement

Schematischer Aufbau Triplex VA mit Ventilsteuerung
 Diagrammatic assembly of the Triplex VA with valve controlling
 Configuration schématique Triplex VA avec sécurité



Der Betrieb der Vakuumpumpen erfolgt bedarfsabhängig. Die Steuerung schaltet je nach Druck im Behälter die Vakuumpumpen.

Busch Kompakt-Vakuumsysteme werden über Laststufen gesteuert. Das heißt, eine Vakuumpumpe deckt die Grundlast ab. Treten Spitzenlasten auf, wird die zweite Vakuumpumpe zugeschaltet. Eine dritte Vakuumpumpe dient als Reservepumpe, bei Störungen oder Wartungsarbeiten.

Beim Überschreiten der jeweiligen Ein-/Ausschalt drücke schalten die entsprechenden Vakuumpumpen ein oder aus. Die Zuordnung der Vakuumpumpen zu den einzelnen Laststufen wechselt automatisch. So werden die Betriebsstunden der einzelnen Vakuumpumpen gleichmäßig verteilt. Wird eine Störung bei einer von der Steuerung angeforderten Vakuumpumpe gemeldet, so wird automatisch die nächste betriebsbereite Vakuumpumpe zugeschaltet, sowie die Störmeldung angezeigt.

The vacuum pumps operate on a needs basis. The control system operates the vacuum pumps depending on the vessel pressure. Busch compact vacuum systems are controlled by load stages, i.e. one of the vacuum pumps controls the base load. If peak loads occur, then a second vacuum pump is switched on. A third vacuum pump acts as a reserve pump, whenever there are faults or maintenance work needs to be carried out. Whenever particular start-up/switch-off pressures are exceeded, then the corresponding vacuum pumps switch themselves on or off. The assignment of the vacuum pumps to the different load stages changes automatically. In this way, the operating hours of the individual vacuum pumps are evenly distributed. If a fault is recorded on one of the vacuum pumps, which has been selected by the control system, then the next available operational vacuum pump will be switched on, as indicated by a malfunction message.

Le fonctionnement des pompes à vide intervient en fonction des besoins. La mise en marche des pompes à vide est gérée en fonction de la pression dans le récipient.

Dans les systèmes de vide compacts, la régulation du vide s'effectue par paliers, c'est-à-dire qu'une seule pompe à vide couvre le besoin. La deuxième pompe se met en marche en cas de charge supplémentaire. Une troisième pompe à vide sert de pompe de réserve en cas d'anomalies ou de travaux d'entretien.

Si le seuil d'enclenchement/déclenchement est dépassé, les pompes à vide concernées se mettent en marche ou s'arrêtent automatiquement.

L'affectation des pompes à vide aux différents paliers de charge évolue automatiquement. La durée de service de chaque pompe est ainsi uniformément répartie. Si le dispositif de contrôle détecte une anomalie sur l'une des pompes, il déclenche automatiquement la pompe suivante et signale l'anomalie.

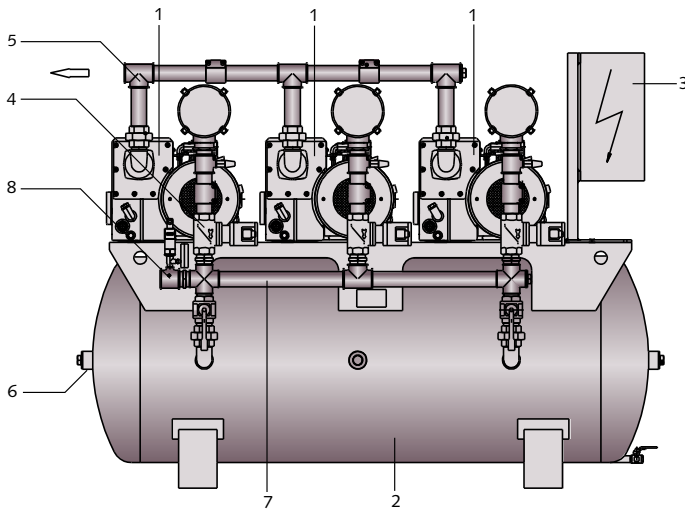
Kompakt-Vakuumsysteme

Compact vacuum systems

Systèmes de vide compacts

Ausstattung Equipment Equipement

Kompaktsystem VA
Compact system VA
Système compact VA



- 1 Vakuumpumpe
- 2 Vakuumbehälter
- 3 Schaltschrank mit Bedienpaneel
- 4 Saugleitung
- 5 Abluftleitung
- 6 Vakuumanschluss
- 7 Bypass (Optional)
- 8 Vakuualarm (Optional)

- 1 Vacuum pump
- 2 Vacuum vessel
- 3 Control cabinet with control panel
- 4 Suction pipe
- 5 Exhaust air pipe
- 6 Vacuum connection
- 7 Bypass (optional)
- 8 Vacuum alarm (optional)

- 1 Pompe à vide
- 2 Réservoir de vide
- 3 Armoire électrique avec tableau de commande
- 4 Conduit d'aspiration
- 5 Conduit de refoulement
- 6 Raccordement de vide
- 7 Soupape de dérivation (en option)
- 8 Alarme vide (en option)

Grundausstattung

Kompakt-Vakuumanlagen sind voll funktionsfähig ausgestattet. Mit verschiedenen Optionen und Zubehören können sie optimal auf die jeweilige Anwendung abgestimmt werden. Zur Grundausstattung gehören:

- eine bis drei R 5 Vakuumpumpen
- Vakuumbehälter liegend (VA) oder stehend (VB)
- Saugleitung
- Steuerung

Durch den modularen Aufbau sind Kompakt-Vakuumsysteme jederzeit auf bis zu drei Vakuumpumpen erweiterbar. Auch die Steuerung kann den sich verändernden Betriebsverhältnissen angepasst werden.

Steuerung

Kompakt-Vakuumsysteme werden anschlussfertig geliefert. Die integrierte Steuerung umfasst:

- einstellbare Schaltpunkte für:
 - Grundlast (alle)
 - Spitzenlast (Duplex, Triplex)
 - Reserve (Triplex)
- einstellbare Nachlaufzeit
- automatischer Grundlastwechsel mit Störungsüberwachung
- Druckanzeige
- Betriebsstundenzähler
- Kontrollleuchten (Betrieb, Sammelstörung)
- Hauptschalter mit Not-Aus Funktion

Basic Equipment

Compact vacuum plants are equipped to be fully functional. Thanks to various options and accessories, they can be optimally adapted to a specific application. The basic equipment includes:

- one to three R 5 vacuum pumps
- vacuum vessels, either horizontal (VA) or vertical (VB)
- suction pipe
- a control system

Due to their modular assembly, compact vacuum systems can be expanded from one up to three vacuum pumps at any time. The control system can also be adapted to suit changing operating conditions.

Control system

Compact vacuum systems are delivered "ready to go". The integrated control system includes:

- adjustable switch-points for:
 - base load (all)
 - peak load (duplex, triplex)
 - energy reserve (triplex)
- an adjustable shut-down period
- automatic base load alteration with fault monitoring
- pressure reading
- an operating hours indicator
- control lamps (operation, collective fault)
- a main switch with emergency Off function

Equipement de base

Les systèmes de pompe à vide compacts sont équipés de manière très fonctionnelle. Différentes options et de nombreux accessoires vous permettent de l'adapter au plus près de vos besoins. L'équipement de base comprend:

- une à trois pompes à vide R 5
- récipient à vide horizontal (VA) ou Vertical (VB)
- Conduit d'aspiration
- Dispositif de commande

La conception modulaire des systèmes de vide compacts permet de rajouter à tout moment une à trois pompes supplémentaires. Dans ce cas, la commande peut également être adaptée aux nouvelles conditions de fonctionnement.

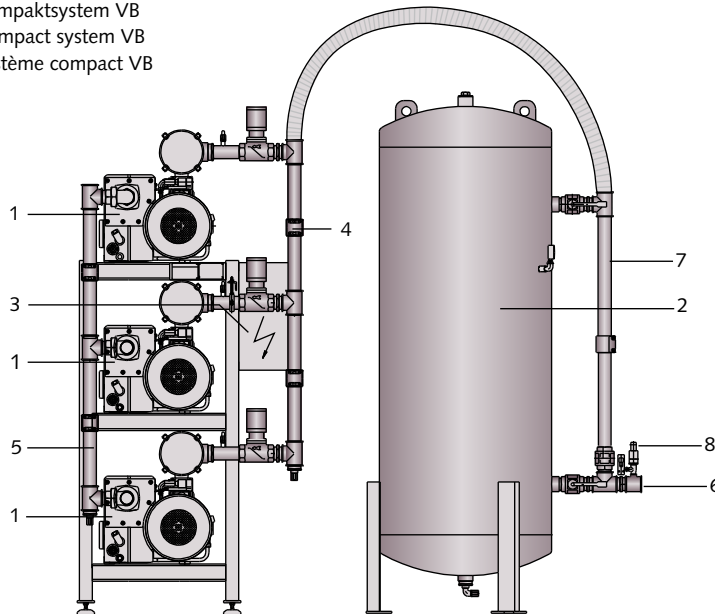
Dispositif de commande

Les systèmes de pompes à vide compacts sont livrés clés en main. Le dispositif de commande intégré comprend:

- des seuils réglables pour:
 - charge de base (toutes)
 - charge de pointe (Duplex, Triplex)
 - réserve (Triplex)
- gestion de la fréquence des démarrages
- changement automatique de la charge de base avec dispositif de contrôle d'anomalies
- indicateur de pression
- compteur horaire
- témoins lumineux facilitant les réglages et la surveillance
- Interrupteur principal avec fonction «arrêt d'urgence »

Ausstattung/Anwendungen
Equipment/Applications
Equipement/Domaines d'application

Kompaktsystem VB
 Compact system VB
 Système compact VB



- 1 Vakuumpumpe
- 2 Vakuumbehälter
- 3 Schaltschrank mit Bedienpaneel
- 4 Saugleitung
- 5 Abluftleitung
- 6 Vakuumschluss
- 7 Bypass (Optional)
- 8 Vakuualarm (Optional)

- 1 Vacuum pump
- 2 Vacuum vessel
- 3 Control cabinet with control panel
- 4 Suction pipe
- 5 Exhaust air pipe
- 6 Vacuum connection
- 7 Bypass (optional)
- 8 Vacuum alarm (optional)

- 1 Pompe à vide
- 2 Réservoir de vide
- 3 Armoire électrique avec tableau de commande
- 4 Conduit d'aspiration
- 5 Conduit de refoulement
- 6 Raccordement de vide
- 7 Soupape de dérivation (en option)
- 8 Alarme vide (en option)

Anwendungen

Industrie

- Verpackungsindustrie
- Druckindustrie
- Lebensmittelindustrie
- Transport- und Hebeeinrichtungen
- Holzbearbeitung
- Pneumatische Förderung
- Kunststoffbearbeitung
- Vakuumkanalisation
- Zentrale Vakuumversorgung

Medizintechnik

- Zentrale Vakuumversorgung für Krankenhäuser oder verschiedene Klinikbereiche
- Sterilisation

Applications

Industry

- Packing industry
- Printing industry
- Food industry
- Transport and handling
- Wood working
- Pneumatic conveying
- Plastics industry
- Vacuum sewage
- Central vacuum supply

Medical technology

- Central vacuum supply for hospitals or clinics
- Sterilisation

Domaines d'application

Industrie

- Emballages
- Imprimerie
- Industrie alimentaire
- Installations de transport, manutention et levage
- Traitement du bois
- Transport pneumatique
- Traitement des matières plastiques
- Réseaux d'égouts sous vide
- Distribution de vide centralisée

Technique médicale

- Distribution de vide centralisée pour hôpitaux ou autres applications médicales
- Stérilisation

Kompakt-Vakuumsysteme

Compact vacuum systems

Systèmes de vide compacts

Optionen

Options

Options

			industrial	medical
Ventilsteuerung zur Verhinderung eines ungewollten Vakuums beim Nachlauf der Vakuumpumpen.	Valve control to prevent unwanted vacuum after shutting down the vacuum pumps.	Système de distribution à soupapes pour éviter l'accumulation de vide à l'échappement.	●	●
Handschaltung (gem. EN 737-3) für die Schaltung der einzelnen Vakuumpumpen per Hand in den drei Betriebsarten Hand/O/Automatik. 1. Bei Hand -Betrieb läuft die Vakuumpumpe bis zum manuellen Ausschalten. Ein Notbetrieb bei ausgefallener Steuerung ist möglich. 2. Über die Schalterstellung O kann eine einzelne Vakuumpumpe bei laufender Anlage, z. B. zum Durchführen von Wartungsarbeiten, ausgeschaltet werden. 3. Im Automatik -Betrieb werden die Vakuumpumpen von der Steuerung ein- und ausgeschaltet. Kontrollleuchten zeigen den Status (Betrieb/Störung) der einzelnen Vakuumpumpen an.	Manual operation (as per EN 737-3) for manually controlling the individual vacuum pumps in the following three ways: Manual/O/Automatic 1. Under Manual operation, the vacuum pump runs until it is turned off manually. If the control system breaks down, emergency operation is possible. 2. When the switch setting is at O , an individual vacuum pump can be switched off while the rest of the system is still in operation, e.g. when carrying out maintenance work. 3. Under Automatic operation, the vacuum pumps are switched on and off by the control system. Control lamps display the status (in operation/fault) of the individual vacuum pumps.	Commande manuelle (conformément à norme EN 737-3) pour permettre de régler manuellement chaque pompe à vide dans les trois modes opératoires: Manuel/O/Automatique. 1. En mode Manuel , la pompe à vide tourne jusqu'à ce qu'elle soit stoppée manuellement. On peut passer en régime de secours en cas de panne du système de commande. 2. Le mode O permet d'arrêter une seule pompe à vide sans stopper tout le système, par ex. pour des travaux de maintenance. 3. En mode Automatique , toutes les pompes sont mises en ou hors service par le système de commande. Des témoins lumineux indiquent l'état de chaque pompe (service/panne).	●	✓
Externe Anschlüsse (gem. EN 737-3) 1. Sammelstörausgang: Ausgang für die Weitermeldung von Störungen potentialfrei auf Klemmen. 2. Fernschaltung: Anschluss für die Fernschaltung (Ein/Aus) der Vakuumpumpen.	External terminals (as per EN 737-3) 1. Cumulative fault outlet: outlet for potential-free retransmission of faults to terminals. 2. Remote switching: connection for remote on/off switching of the vacuum pumps.	Raccords externes (conformément à norme EN 737-3) 1. Sortie d'alarme: Sortie pour la transmission des anomalies sur des bornes. 2. Commande à distance: Raccordement pour la commande à distance (Marche/Arrêt) des pompes à vide.	●	✓
Vakuualarm (gem. EN 737-3) Zusätzlicher Druckwächter zur Alarmauslösung bei Überschreitung des maximalen Druckes.	Vacuum alarm (as per EN 737-3) Additional pressure switch for alarm release should maximum pressure be exceeded.	Alarme vide (conformément à norme EN 737-3) Pressostat supplémentaire qui déclenche l'alarme si la pression maximale est dépassée.	●	✓
Bypass Vakuumbehälter (gem. EN 737-3) Der Bypass ermöglicht die Isolierung des Behälters vom System, wobei das Vakuum von den Vakuumpumpen gesichert wird.	Bypass vacuum vessel (as per EN 737-3) The bypass enables the vessel to be isolated from the system, whereby the vacuum is backed up by the vacuum pumps.	Réservoir tampon (conformément à norme EN 737-3) La soupape de dérivation permet d'isoler le récipient du système, ce qui empêche les pompes d'utiliser le vide.	●	●
Abluftleitung Abluft-Sammelleitung zum Anschluss an ein bestehendes Leitungssystem.	Exhaust air duct Exhaust air collecting pipe to be connected to existing piping.	Conduit de refoulement Collecteur d'air de refoulement pour raccordement à une canalisation existante.	●	●

Technische Daten
Technical data
Spécification techniques

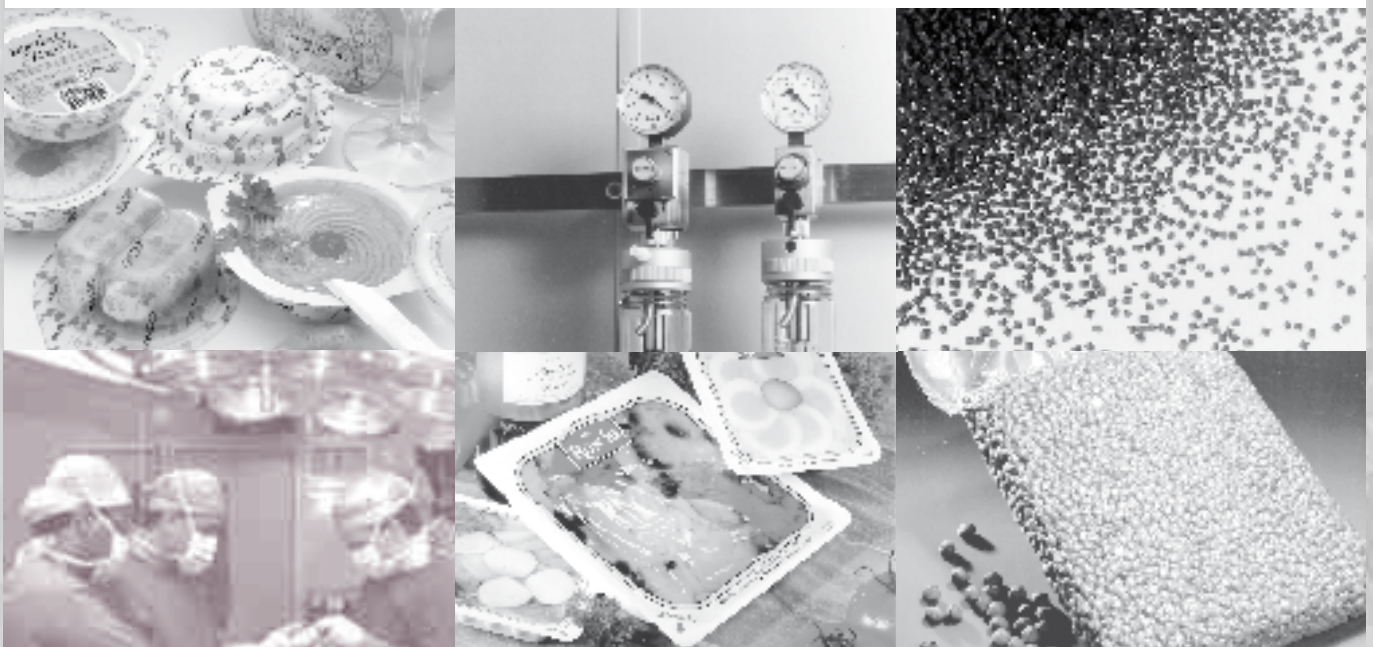
Technische Daten der einzelnen Vakuumpumpe Technical data Spécifications techniques			VA/VB 0025 A	VA/VB 0040 A	VA/VB 0063 A	VA/VB 0100 A	VA/VB 0160 A*	VA/VB 0202 A*	VA/VB 0250 A*	VA/VB 0302 A*
Nennsaugvermögen Nominal displacement Débit nominal	50 Hz	m³/h	25	40	63	100	160	200	250	300
	60 Hz	m³/h	30	48	76	120	192	240	300	360
Enddruck Ultimate pressure Pression finale	hPa	(mbar)	0,1	0,1	0,1	0,1	0,1	0,1	0,1	0,1
Motornennleistung Nominal motor rating Puissance nominale du moteur	50 Hz	kW	0,75	1,1	1,5	2,2	4,0	4,0	5,5	5,5
	60 Hz	kW	1,1	1,5	2,2	3,0	5,5	5,5	7,5	7,5
Motornendrehzahl Nominal motor speed Vitesse de rotation nominale	50 Hz	min ⁻¹	1500	1500	1500	1500	1500	1500	1500	1500
	60 Hz	min ⁻¹	1800	1800	1800	1800	1800	1800	1800	1800
Ölfüllung Oil filling Quantité d'huile		l	1	1	2	2	5	5	6,5	6,5

Technische Daten des Vakuumsystems Technical data Spécifications techniques			VA/VB 0025 A	VA/VB 0040 A	VA/VB 0063 A	VA/VB 0100 A	VA/VB 0160 A*	VA/VB 0202 A*	VA/VB 0250 A*	VA/VB 0302 A*	
Volumen Vakuumbehälter Volume vacuum vessel Récipients à vide - Volumes		l	500	500	500	500	1000	1000	1000	1000	
Anschlussleistung Connected load Puissance absorbée	Simplex Duplex Triplex	50 Hz/60 Hz	kW	0,75/1,1	0,1/1,5	1,5/2,2	2,2/3,0	4/5,5	4/5,5	5,5/7,5	5,5/7,5
		50 Hz/60 Hz	kW	1,5/2,2	2,2/3,0	3,0/4,4	4,4/6,0	8/11	8/11	11/15	11/15
		50 Hz/60 Hz	kW	2,25/3,3	3,3/4,5	4,5/6,6	6,6/9,0	12/16,5	12/16,5	16,5/22,5	16,5/22,5
Gewicht ca. Weight approx. Poids approx.	Simplex Duplex Triplex		kg	250	260	270	310	500	500	600	600
			kg	300	320	340	390	650	650	800	800
			kg	350	370	390	470	800	800	1000	1000

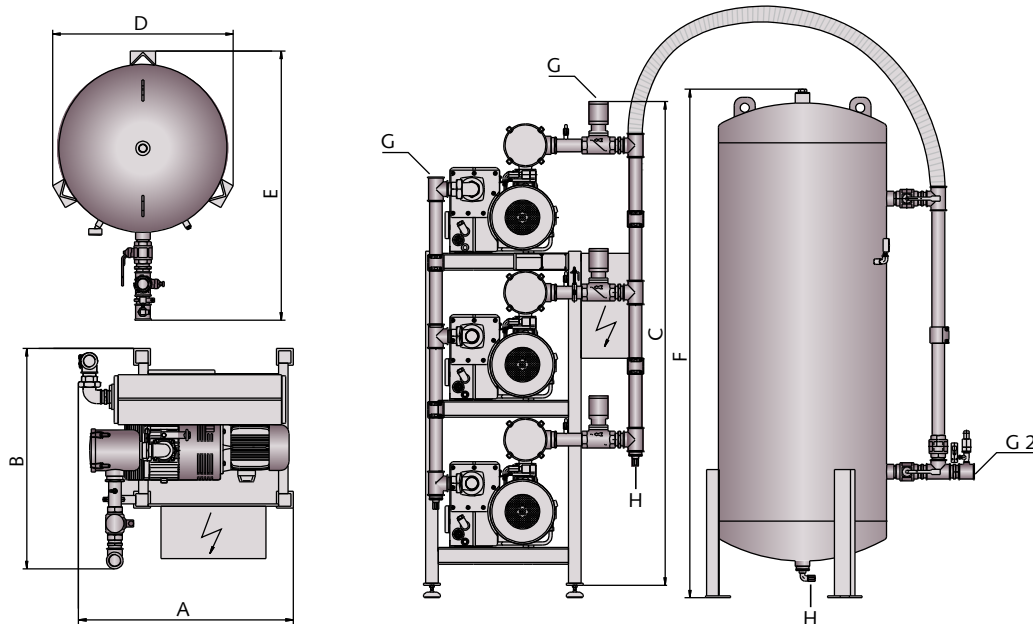
* Die Ausführungen VA/VB 0160 A, VA/VB 0250 und VA/VB 0302 sind auch in einer Version für den Betrieb im Grobvakuum mit größerem Ölabscheider erhältlich. Die Kennzeichnung ändert sich dann in VA/VB 0165 A, VA/VB 0205 A, VA/VB 0255 A und VA/VB 0305 A.

* Models VA/VB 0160 A, VA/VB 0250 and VA/VB 0302 are also available in a rough vacuum version and have a larger oil separator. They are then labelled VA/VB 0165 A, VA/VB 0205 A, VA/VB 0255 A and VA/VB 0305 A.

* Les modèles VA/VB 0160A, VA/VB 0250 et VA/VB 0302 sont également disponibles dans une version pour vide primaire équipée d'un séparateur d'huile plus volumineux sous les références suivantes: VA/VB 0165 A, VA/VB 0205 A, VA/VB 0255 A et VA/VB 0305 A.



Abmessungen Kompakt-Vakuumsysteme VB 0025-0305 A
Dimensions compact vacuum systems VB 0025-0305 A
Dimensions des systèmes de vide compacts VB 0025-0305 A



Abmessungen Dimensions Dimensions	A	B	C			D	E	F	G	H
			Simplex	Duplex	Triplex					
VB 0025 A	720	813	1670	1670	1700	652	952	2080	G 1 ¹ / ₄	G 1 ¹ / ₂
VB 0040 A	720	813	1670	1670	1700	652	952	2080	G 1 ¹ / ₄	G 1 ¹ / ₂
VB 0063 A	720	827	1540	1540	1728	652	952	2080	G 1 ¹ / ₄	G 1 ¹ / ₂
VB 0100 A	768	827	1540	1540	1728	652	952	2080	G 1 ¹ / ₄	G 1 ¹ / ₂
VB 0160 A	1003	1048	1602	1602	2302	860	1166	2420	G 2	G 1 ¹ / ₂
VB 0165 A	1022	1048	1602	1602	2302	860	1166	2420	G 2	G 1 ¹ / ₂
VB 0202 A	985	1048	1602	1602	2302	860	1166	2420	G 2	G 1 ¹ / ₂
VB 0205 A	1022	1048	1602	1602	2302	860	1166	2420	G 2	G 1 ¹ / ₂
VB 0250 A	1108	1048	1602	1602	2302	860	1166	2420	G 2	G 1 ¹ / ₂
VB 0255 A	1150	1048	1602	1602	2302	860	1166	2420	G 2	G 1 ¹ / ₂
VB 0302 A	1126	1048	1602	1602	2302	860	1166	2420	G 2	G 1 ¹ / ₂
VB 0305 A	1163	1048	1602	1602	2302	860	1166	2420	G 2	G 1 ¹ / ₂



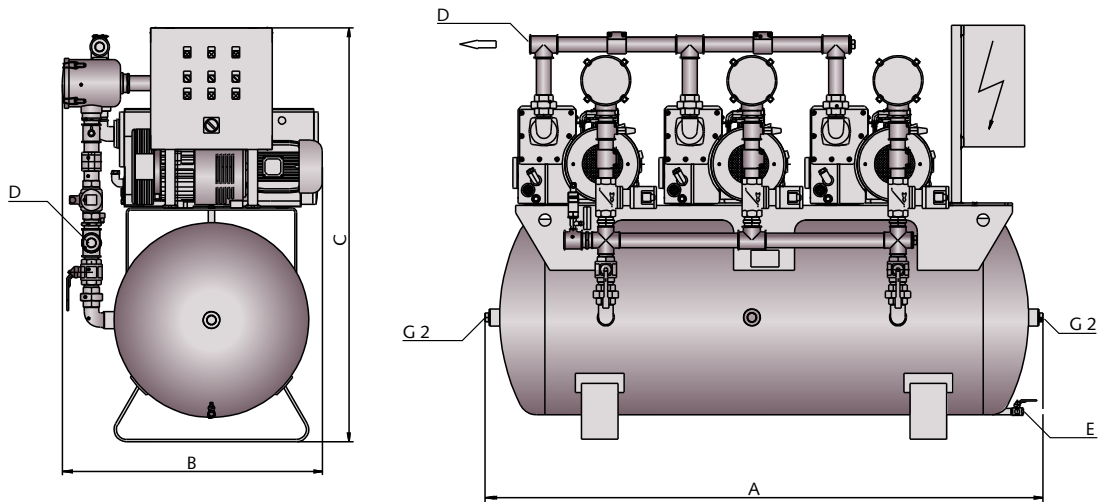
Busch – weltweit im Kreislauf der Industrie
Busch – all over the world in industry
Busch – au coeur de l'industrie dans le monde entier



Dr.-Ing. K. Busch GmbH
Schauinslandstraße 1 D 79689 Maulburg
Phone +49 (0)7622 681-0 Fax +49 (0)7622 5484 www.busch-vacuum.com

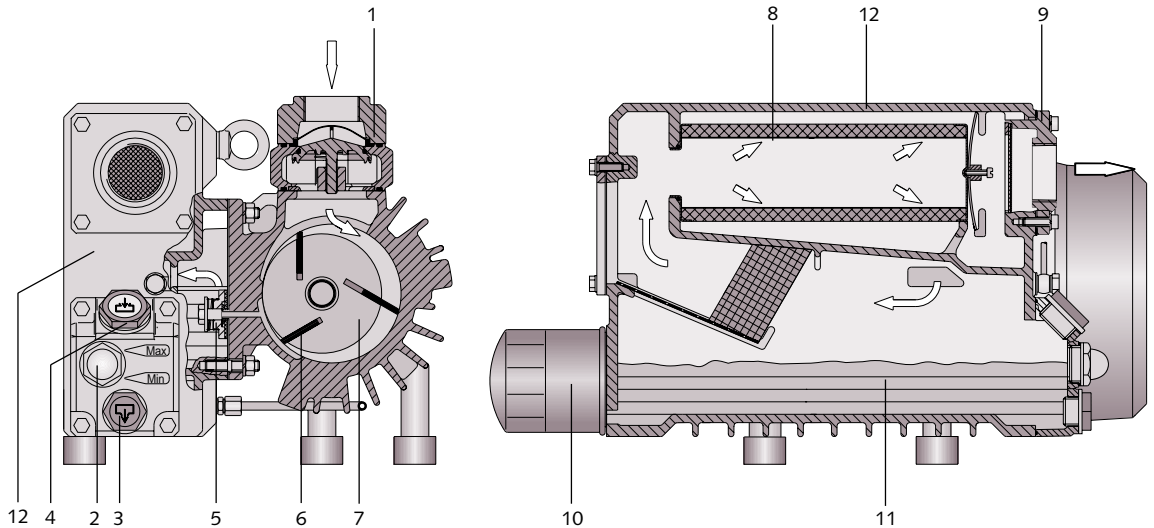
Amsterdam Auckland Bangkok Barcelona Basel Birmingham Brno Brussels Copenhagen Dublin Gothenborg Helsinki Istanbul Kuala Lumpur Maulburg
 Melbourne Milan Montreal Moscow New York Oslo Paris San Jose Sao Paulo Seoul Shanghai Singapore Taipei Tel Aviv Tokyo Vienna Warsaw

Abmessungen Kompakt-Vakuumsysteme VA 0025-0305 A
 Dimensions compact vacuum systems VA 0025-0305 A
 Dimensions des systèmes de vide compacts VA 0025-0305 A



Abmessungen Dimensions Dimensions	A	B industrial	B medical	C	D	E
VA 0025 A	1800	785	785	1505	G 1 1/4	G 1/2
VA 0040 A	1800	795	795	1505	G 1 1/4	G 1/2
VA 0063 A	1800	800	800	1505	G 1 1/4	G 1/2
VA 0100 A	1800	860	860	1505	G 1 1/4	G 1/2
VA 0160 A	2270	1105	1075	1700	G 2	G 1/2
VA 0165 A	2270	1070	1040	1700	G 2	G 1/2
VA 0202 A	2270	1105	1075	1700	G 2	G 1/2
VA 0205 A	2270	1070	1040	1700	G 2	G 1/2
VA 0250 A	2270	1190	1160	1700	G 2	G 1/2
VA 0255 A	2270	1180	1150	1700	G 2	G 1/2
VA 0302 A	2270	1190	1160	1700	G 2	G 1/2
VA 0305 A	2270	1190	1160	1700	G 2	G 1/2

Funktionsprinzip Vakuumpumpe
Functional principle and mode of operation
Principe et mode de fonctionnement



- 1 Saugflansch
- 2 Ölschauglas
- 3 Öllassschraube
- 4 Öleinfüllschraube
- 5 Auslassventil
- 6 Schieber
- 7 Rotor
- 8 Luftentölelement
- 9 Abluftdeckel
- 10 Ölfilter
- 11 Ölsumpf
- 12 Ölabscheider

- 1 Inlet flange
- 2 Oil sight glass
- 3 Oil drain plug
- 4 Oil fill plug
- 5 Exhaust valve
- 6 Vane
- 7 Rotor
- 8 Exhaust filter
- 9 Exhaust cover plate
- 10 Oil filter
- 11 Oil sump
- 12 Oil separator

- 1 Bride d'aspiration
- 2 Voyant d'huile
- 3 Bouchon de vidange
- 4 Bouchon de remplissage d'huile
- 5 Clapet d'échappement
- 6 Palettes
- 7 Rotor
- 8 Filtre d'échappement
- 9 Couvercle d'échappement
- 10 Filtre à huile
- 11 Carter d'huile
- 12 Séparateur d'huile

Funktionsprinzip und Arbeitsweise

Kompakt-Vakuumsysteme von Busch arbeiten äußerst wirtschaftlich. Der Betrieb der einzelnen Vakuumpumpen erfolgt mit automatischem Lastwechsel, was bedeutet, dass die Vakuumpumpen abwechselnd betrieben werden und somit eine gleichmäßige Beanspruchung stattfindet. Kompakt-Vakuumsysteme sind mit einer, zwei oder drei leistungsstarken R 5 Vakuumpumpen ausgestattet. Diese arbeiten nach dem bewährten Drehschieber-Prinzip. Das heißt, die Pumpen saugen die Luft an, verdichten diese in den sichelförmigen Räumen zwischen Rotor und Zylinderinnenwand, stoßen diese in den Ölabscheider aus, wo die Abluft vom zuvor eingespritzten Öl getrennt wird und austritt. R 5 Vakuumpumpen sind Luft gekühlt.

Principle of operation

Busch compact vacuum systems operate extremely economically. The load on the individual vacuum pumps alters automatically, with the result that the vacuum pumps can be operated alternately and the load is therefore evenly distributed. The compact vacuum systems are equipped with one, two or three high-performance R 5 vacuum pumps. They operate according to the tried and tested rotary vane principle, i.e. the pumps suck in the air, compress it in the crescent-shaped spaces between the rotor and the cylinder inner surface, expel the air into the oil separator, where the exhaust air is then separated from the previously injected oil and is discharged. R 5 vacuum pumps are air-cooled.

Principe et mode de fonctionnement

Les systèmes de vide compacts de Busch sont très économiques. Chaque pompe du système est soumise à une permutation automatique, ce qui signifie que les pompes fonctionnent en alternance et que la charge est donc répartie uniformément. Les systèmes de vide compacts comportent une, deux ou trois pompes à vide R 5 performantes. Il s'agit de pompes à palettes, dont l'efficacité n'est plus à prouver. Ces pompes rotatives aspirent l'air, le compriment dans les cavités en forme de croissants entre le rotor et la paroi du cylindre puis l'entraînent vers le séparateur d'huile, où l'air de refoulement est séparé de l'huile injectée précédemment puis expulsé. Les pompes à vide R 5 sont refroidies par air.