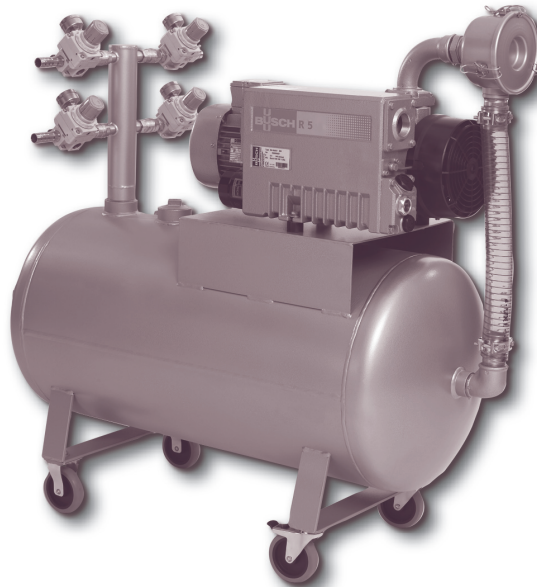


## Vac Inject

### VI 0025 - 0063



VI 0025 - 0063

Vac Inject Vakuumsysteme wurden für den Einsatz bei allen Harzinjektionsverfahren entwickelt. Ausgestattet mit einer leistungsstarken Drehschieber-Vakuumpumpe R 5 garantieren sie ein sicheres und zuverlässiges Schließen und Evakuieren der Form.

#### **Betriebssicher**

durch den Einsatz der Drehschieber-Vakuumpumpe R 5, die sich in vielen Verfahren der Verarbeitung von Composite-Werkstoffen bewährt hat.

#### **Leistungsstark**

durch hohe Vakuuleistung und ausreichend dimensioniertem Vakuumbehälter.

#### **Anwendungsorientiert**

durch variable Anzahl der Sauganschlüsse und verschiedenen Baugrößen. Vakuumniveau individuell an jedem Sauganschluss regelbar. Fahrbar und somit flexibel in der Produktion einzusetzen.

#### **Servicefreundlich**

durch übersichtliche Konstruktion mit leicht zugänglicher Serviceeinheit. Außer den üblichen Serviceintervallen ist keine Wartung notwendig.

Vac Inject vacuum systems were developed for use in all resin injection processes. Equipped with a powerful R 5 rotary vane vacuum pump, they guarantee safe and reliable closing and evacuation of the mould.

#### **Safe operation**

Due to the use of the R 5 rotary vane vacuum pump, which has proved itself in many processes involving composite material processing.

#### **Powerful**

Due to the high vacuum capacity and sufficiently dimensioned vacuum vessel.

#### **Application-oriented**

Due to the variable number of inlet connections and different design sizes. The vacuum level can be regulated at each inlet connection. It is mobile, and can therefore be used flexibly in production.

#### **Service-friendly**

Due to the clear design with easily accessible service unit. No maintenance is necessary beyond the usual service intervals.

Les systèmes de vide Vac Inject ont été développés pour être utilisés dans tous les procédés d'injection de résine. Equipés d'une pompe à vide à palettes R5 puissante, ils garantissent une fermeture sûre et une évacuation fiable de la forme.

#### **Fiabilité**

Grâce à l'utilisation de la pompe à vide à palettes R 5, qui a fait ses preuves dans de nombreux procédés de transformation des matériaux composites.

#### **Performance**

Grâce à un haut rendement de vide et un réservoir de vide suffisamment dimensionné.

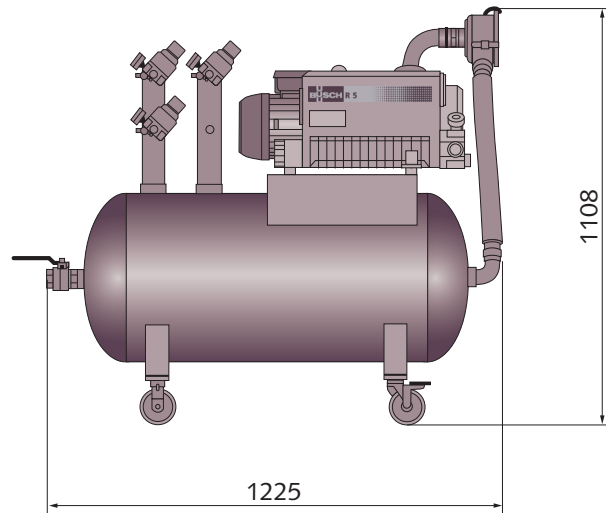
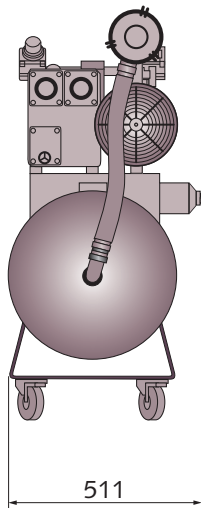
#### **Flexibilité dans les applications**

Grâce à un nombre variable de connexions d'aspiration et aux différentes tailles disponibles. Niveau de vide réglable individuellement à chaque connexion d'aspiration. Facilité d'utilisation dans la production grâce à une grande mobilité.

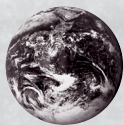
#### **Facilité d'entretien**

Grâce à une construction simple et une unité d'entretien facile d'accès. Hormis les intervalles d'entretien usuels aucune maintenance n'est nécessaire.

Abmessungen  
Dimensions  
Dimensions



Technische Daten Technical Data Spécifications techniques		Vac Inject VI 0025 F	Vac Inject VI 0040 F	Vac Inject VI 0063 F
Saugvermögen Suction capacity Débit de pompage	m <sup>3</sup> /h	18 - 25	36 - 40	54 - 63
Enddruck Vakuumpumpe Ultimate pressure vacuum pump Pression finale pompe à vide	hPa (mbar)	0,1	0,1	0,1
Motornennleistung Nominal motor rating Puissance nominale du moteur	kW	0,75	1,1	1,5
Sauganschlüsse Inlet connections Connexions d'aspiration	Stück Piece Pièce	2 - 4	4 - 6	6 - 8



**Busch – weltweit im Kreislauf der Industrie**  
**Busch – all over the world in industry**  
**Busch – au coeur de l'industrie dans le monde entier**



**Dr.-Ing. K. Busch GmbH**  
**Schauinslandstraße 1 D 79689 Maulburg**  
**Phone +49 (0)7622 681-0 Fax +49 (0)7622 5484 [www.busch-vacuum.com](http://www.busch-vacuum.com)**

Amsterdam Auckland Bangkok Barcelona Basel Birmingham Brno Brussels Budapest Copenhagen Dublin Gothenborg Helsinki Istanbul Kuala Lumpur Maulburg Melbourne Milan Monterrey Montreal Moscow New York Oslo Paris Pune Santiago de Chile Sao Paulo Seoul Shanghai Singapore Taipei Tel Aviv Tokyo Vienna Warsaw