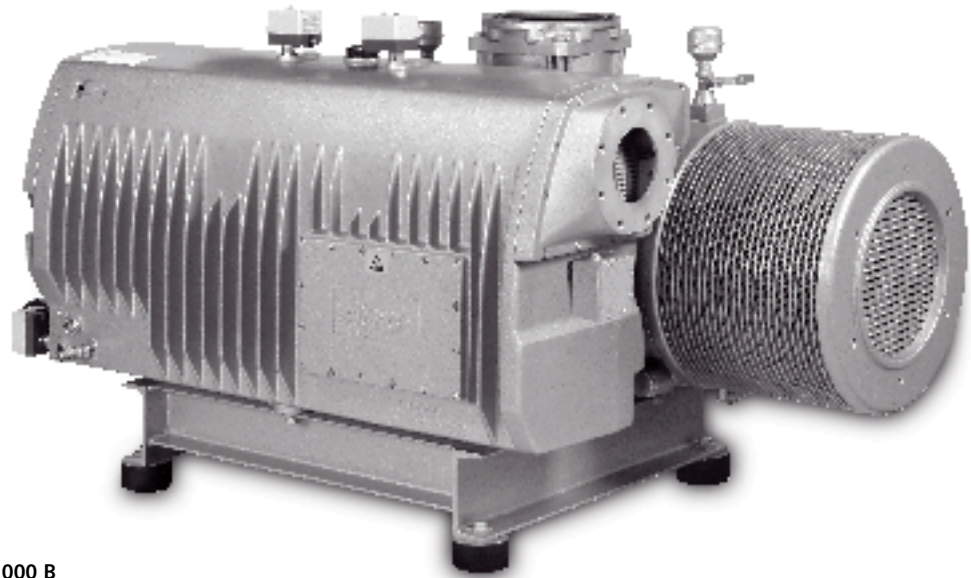


## R 5 1000/1600 B



R 5 1000 B

Vakuumpumpen der Baureihe R 5 sind in praxisgerechten Größen erhältlich. Sie lassen sich somit optimal auf die gestellten Anforderungen abstimmen. Die Version RA erreicht einen Enddruck von 0,1 hPa (mbar). Die gesamte Baureihe R 5 ist für den industriellen Dauereinsatz konzipiert und bewährt sich seit vielen Jahren in verschiedensten Anwendungen.

### **Betriebssicher**

durch robuste Konstruktion, das bewährte Drehschieber-Prinzip und den hohen Qualitätsstandard. Direktantrieb durch angeflanschten Normmotor. Stabiles Rückschlagventil im Saugkopf verhindert beim Abschalten der Pumpe das Belüften des Rezipienten durch die Pumpe.

### **Servicefreundlich**

durch übersichtliche Konstruktion mit leicht zugänglicher Serviceeinheit. Außer den üblichen Serviceintervallen ist keine Wartung notwendig.

Vacuum pumps of the R 5 type are available in adequate sizes and they allow to be easily and optimally adapted for any process. The version RA achieves an ultimate pressure of 0,1 hPa (mbar). R 5 type vacuum pumps are designed for continuous operation in industry and have been successful used for many years in various applications.

### **Reliable**

with sturdy design, proven rotary vane principle and high quality motor. Heavy duty non return valve in the suction port prevents the vacuum chamber from venting through the pump after shut-down.

### **Easy to maintain**

Clarity of design with easy to access service unit. Other than regular service intervals no other maintenance is required.

Les pompes à vides de la gamme R 5 sont disponibles dans des modèles adaptés à tous les besoins. Elles ont été conçues pour un fonctionnement continu. La version RA atteint une pression finale de 0,1 hPa (mbar). Elles sont utilisées dans l'industrie avec succès depuis de nombreuses années.

### **Fiable**

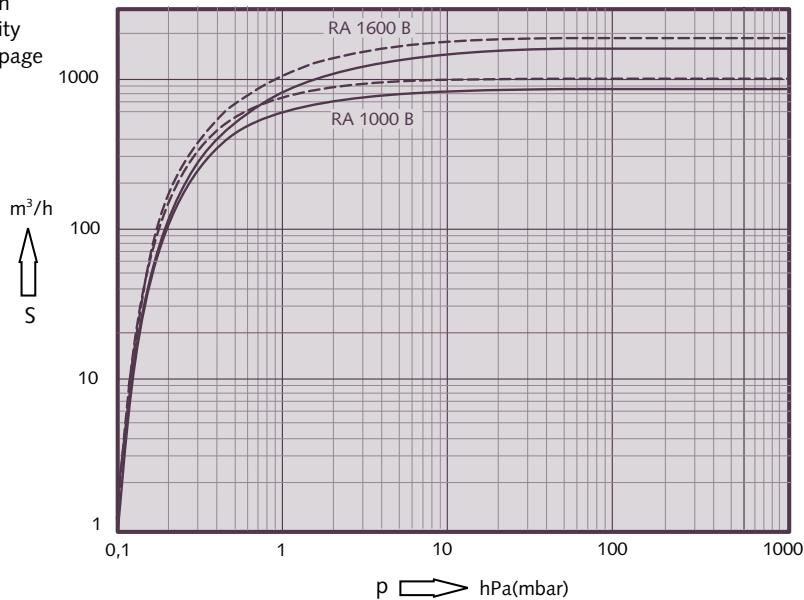
Une construction robuste allée à une technologie éprouvée des pompes à palettes garantissent un haut niveau de qualité et de fiabilité. Une entraînement direct par moteur à bride et un clapet d'aspiration intégré évitent toute mise à l'atmosphère du volume pompé.

### **Entretien facile**

Une conception compacte, un refroidissement par air, un accès aisé aux différentes parties de la pompe simplifient la maintenance et la limite à une maintenance préventive.

**Technische Daten**  
**Technical data**  
**Spécifications techniques**

Saugvermögen  
 Suction capacity  
 Débit de pompage



Die Kennlinien gelten für Luft von 20°C.  
 Toleranz: ± 10%, bezogen auf Zustand im Sauganschluß.  
 The displacement curves are valid for air at 20°C. Tolerance: ± 10%, related to suction conditions at inlet connection.  
 Les courbes sont données pour de l'air à 20°C. Tolérance: ± 10%, relatif à l'état régnant à l'aspiration.

Technische Daten		R 5	R 5
Technical data		1000 B	1600 B
Spécifications techniques			
Nennsaugvermögen	50 Hz m <sup>3</sup> /h	1000	1600
Nominal displacement			
Débit nominal	60 Hz m <sup>3</sup> /h	1200	1920
Enddruck			
Ultimate pressure	RA hPa (mbar)	0,1	0,1
Pression finale			
Motornennleistung	50 Hz kW	22	30
Nominal motor rating			
Puissance nominale du moteur	60 Hz kW	30	37
Motornendrehzahl	50 Hz min <sup>-1</sup>	1000	1000
Nominal motor speed			
Vitesse de rotation nominale	60 Hz min <sup>-1</sup>	1200	1200
Schalldruckpegel (DIN 45635)	50 Hz dB(A)		
Sound level (DIN 45635)		82	83
Niveau sonore (DIN 45635)	60 Hz dB(A)		
Wasserdampfkapazität*			
Water vapour capacity*	l/h	19	27
Quantité de vapeur d'eau admissible*			
Betriebstemperatur			
Operating temperature	°C	80	80
Température de fonctionnement			
Ölfüllung			
Oil filling	l	30	30
Quantité d'huile			
Gewicht ca.	50 Hz kg	990	1280
Weight approx.			
Poids approx.	60 Hz kg	1060	1350

\* bei betriebswarmer Pumpe mit geöffnetem Gasballast/value for warm pump with gasballast open/valeur pour pompe chaude avec lest d'air ouvert

# Drehschieber-Vakuumpumpen

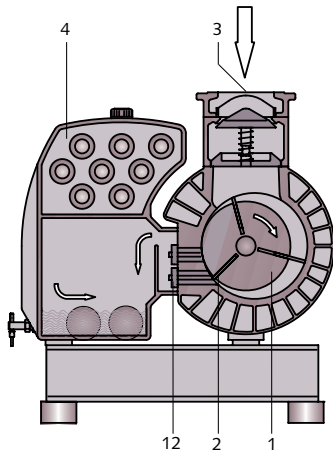
## Rotary vane vacuum pumps

### Pompes à vide rotatives à palettes

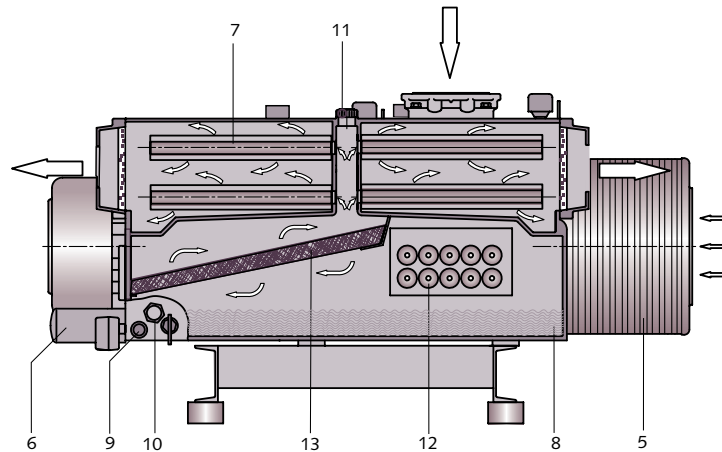
#### Funktionsprinzip

#### Principle of operation

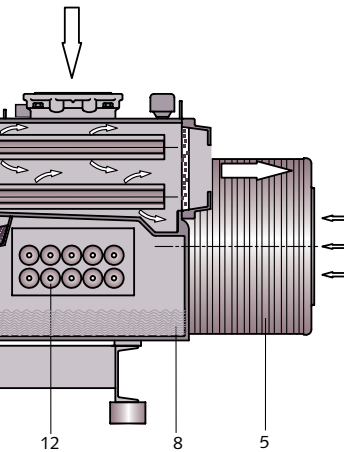
#### Principe de fonctionnement



- 1 Rotor
- 2 Schieber
- 3 Saugflansch
- 4 Ölnebelabscheider
- 5 Ölkühler
- 6 Ölfilter
- 7 Luftentölelement
- 8 Ölsumpf
- 9 Ölabblassschraube
- 10 Ölschauglas
- 11 Öleinfüllschraube
- 12 Auslassventil
- 13 Demister



- 1 Rotor
- 2 Vanes
- 3 Inlet flange
- 4 Oil mist separator
- 5 Oil cooler
- 6 Oil filter
- 7 Discharge filter
- 8 Oil sump
- 9 Oil drain plug
- 10 Oil sight glass
- 11 Oil fill plug
- 12 Exhaust valve
- 13 Demister



- 1 Rotor
- 2 Palettes
- 3 Bouchon de villange
- 4 Séparateur de brouillard d'huile
- 5 Refroidisseur d'huile
- 6 Filtre à huile
- 7 Filtre d'échappement
- 8 Carter d'huile
- 9 Bouchon de vidange
- 10 Voyant d'huile
- 11 Bouchon de remplissage
- 12 Clapet de décharge
- 13 Dévésiculateur

#### Funktionsprinzip und Arbeitsweise

Die Vakuumpumpen arbeiten nach dem Drehschieberprinzip. Ein exzentrisch gelagerter Rotor (1) dreht im Zylinder. Die Fliehkraft drückt die in Schlitten im Rotor gleitenden Schieber (2) an die Zylinderwand. Die Schieber teilen den sichelförmigen Raum zwischen Zylinder und Rotor in Kammern ein. Werden diese mit dem Saugkanal verbunden, wird Gas angesaugt, bei weiterer Drehung verdichtet und dann in den Ölabscheider ausgestoßen. Durch den Differenzdruck gelangt ständig Öl in die Kammern. Das Öl wird mit dem Medium in den Ölnebelabscheider ausgestoßen und durch die Schwerkraft und die Luftentölelemente (7) von der Abluft getrennt. Es sammelt sich im Abscheider und wird wieder in den Verdichtungsraum eingespritzt (Umlaufschmierung).

#### Principle of operation

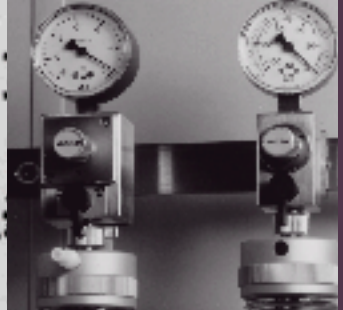
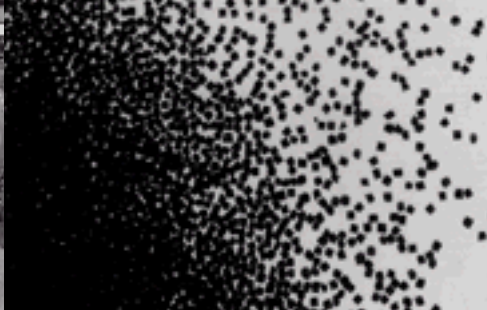
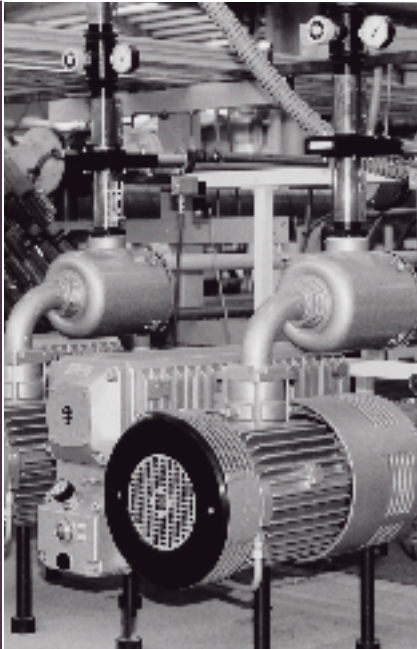
These vacuum pumps work according to the rotary vane principle. An eccentrically installed rotor (1) rotates in the cylinder. The centrifugal force of the rotation pushes the vanes (2), which glide in slots in the rotor, towards the cylinder wall. The vanes separate the sickle-shaped space between rotor and cylinder into chambers. When the chambers are connected with the inlet channel, gas is sucked in, compressed by the next rotation and pushed into the oil separator. Differential pressure constantly causes oil to be passed into the oil separator and there separated from the exhaust air by gravity and the exhaust filters (7). Oil collects on the bottom of the oil separator and is passed into the compression chamber again (oil circulation).

#### Principe de fonctionnement

Ces pompes à vide fonctionnent selon le principe des pompes à palettes rotatives. Un rotor excentré (1) tourne dans un cylindre. La force centrifuge pousse les palettes (2), qui coulissent librement dans leur logement, contre la paroi du cylindre. Les palettes divisent l'espace libre en forme de croissant en plusieurs chambres. Lorsqu'une chambre est en face de la bride d'aspiration, le gaz est aspiré, puis comprimé par la rotation suivante et ensuite rejeté dans le séparateur de brouillard d'huile. Le mélange gaz et huile est rejeté dans le séparateur de brouillard d'huile où il est séparé par gravité et par les filtres d'échappement (7). L'huile s'accumule dans le bas du réservoir d'huile et est injectée dans la chambre de compression (principe de recirculation).



**Anwendungen**  
**Applications**  
**Applications**



**Anwendungen**  
**R 5 1000/1600 B**

- Verpackungsindustrie
- Lebensmitteltechnik
- Pneumatische Saugförderung
- Transport- und Hebeeinrichtungen
- Medizintechnik
- Zentrale Vakuumversorgung
- Holzindustrie
- Kunststoffindustrie
- Druckindustrie
- Keramik- und Ziegelindustrie
- Umwelttechnik
- Vakuumkanalisation
- Textilindustrie
- Papierindustrie
- Getränkeindustrie
- Vakuumöfen
- Plasmaöfen
- Metallurgie
- Lecksuchanlagen
- Beschichtungsanlagen
- Entgasungsanlagen
- Gasrückgewinnung

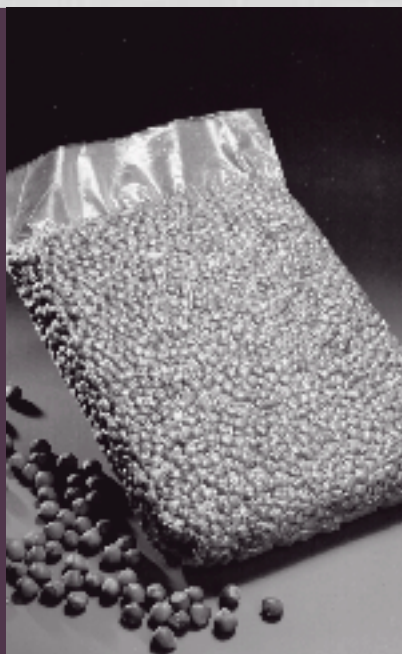
**Applications**  
**R 5 1000/1600 B**

- Packaging industry
- Food industry
- Pneumatic conveying
- Transport and lifting systems
- Medical technology
- Central vacuum systems
- Holzindustrie
- Plastic industry
- Printing industry
- Ceramics and brick industry
- Environmental technology
- Vacuum sewerage
- Textile industry
- Paper industry
- Beverage industry
- Vacuum furnaces
- Plasma coating
- Metallurgy
- Leak detectors
- Coating systems
- Degassing system
- Gas recovery

**Applications**  
**R 5 1000/1600 B**

- Industrie de l'emballage
- Industrie agro-alimentaire
- Transport pneumatique
- Systèmes de manutention et de transport
- Technique médicale
- Centrales de vide
- Industrie du bois
- Industrie des plastiques
- Arts graphiques
- Industrie des céramiques et tuiles
- Technologie de l'environnement
- Canalisations sous vide
- Industrie du textile
- Industrie du papier
- Industrie des boissons
- Hauts-fourneaux
- Revêtement plasma
- Métallurgie
- Système de détection de fuites
- Industrie du revêtement
- Systèmes de dégazage
- Récupération de gaz

Zubehör  
Accessories  
Accessoires



**Zubehör**

**Gasballastventil** zum Absaugen von Gasen mit Wasserdampfanteilen.

**Niveauschalter** automatische Überwachung der Ölmenge im Ölnebelabscheider.

**Ansaugfilter** zum Schutz der Pumpe gegen das Eindringen von Festpartikeln und Flüssigkeiten. In verschiedenen Ausführungen für alle Anwendungen erhältlich.

**Filterwiderstandsmanometer** zum Einschrauben in die Öleinfüllöffnung. Ermöglicht eine zuverlässige Kontrolle des Sättigungsgrades des Luftentölements.

**Motorschutzschalter** zum Schutz der Pumpe vor Überlastung.

**Vakuumreguliereinheit** zum Einstellen des gewünschten Arbeitsdruckes.

**Synthetisches Öl** bei thermisch hoher Belastung der Pumpe, geruchsarm.

**Accessories**

**Gas ballast valve** to absorb gases containing water vapour.

**Level switch** automatic control of oil quantity within the oil mist separator.

**Inlet filter** for protecting pump against penetrating of solid particles and liquids. Various versions for all applications available.

**Filter pressure gauge** to screw into the oil fill opening; for easy checking of the degree of saturation of the exhaust filter.

**Motor safety switch** to protect pump against overload.

**Vacuum regulating unit** to adjust the required working pressure.

**Synthetic oil** in case of high thermal load of pump, odourless.

**Accessoires**

**Lest d'air** pour aspirer des gaz contenant des vapeurs d'eau.

**Interrupteur** de niveau pour le contrôle, automatique de la quantité d'huile dans le séparateur de brouillard d'huile.

**Filtre d'aspiration** pour protéger la pompe des liquides et particules solides. Disponibles en différentes versions pour toutes les applications.

**Manomètre de colmatage des filtres** à visser dans le bouchon de remplissage d'huile, pour contrôler facilement le degré de colmatage des filtres d'échappement.

**Disjoncteur-protection** moteur pour protéger la pompe en cas de surintensité.

**Unité de réglage de vide** qui permet d'ajuster la pression de travail.

**Huile synthétique** de faible odeur, indiquée en cas de forte sollicitation thermique de la pompe.



# Schrauben-Vakuumpumpen

## Screw vacuum pumps

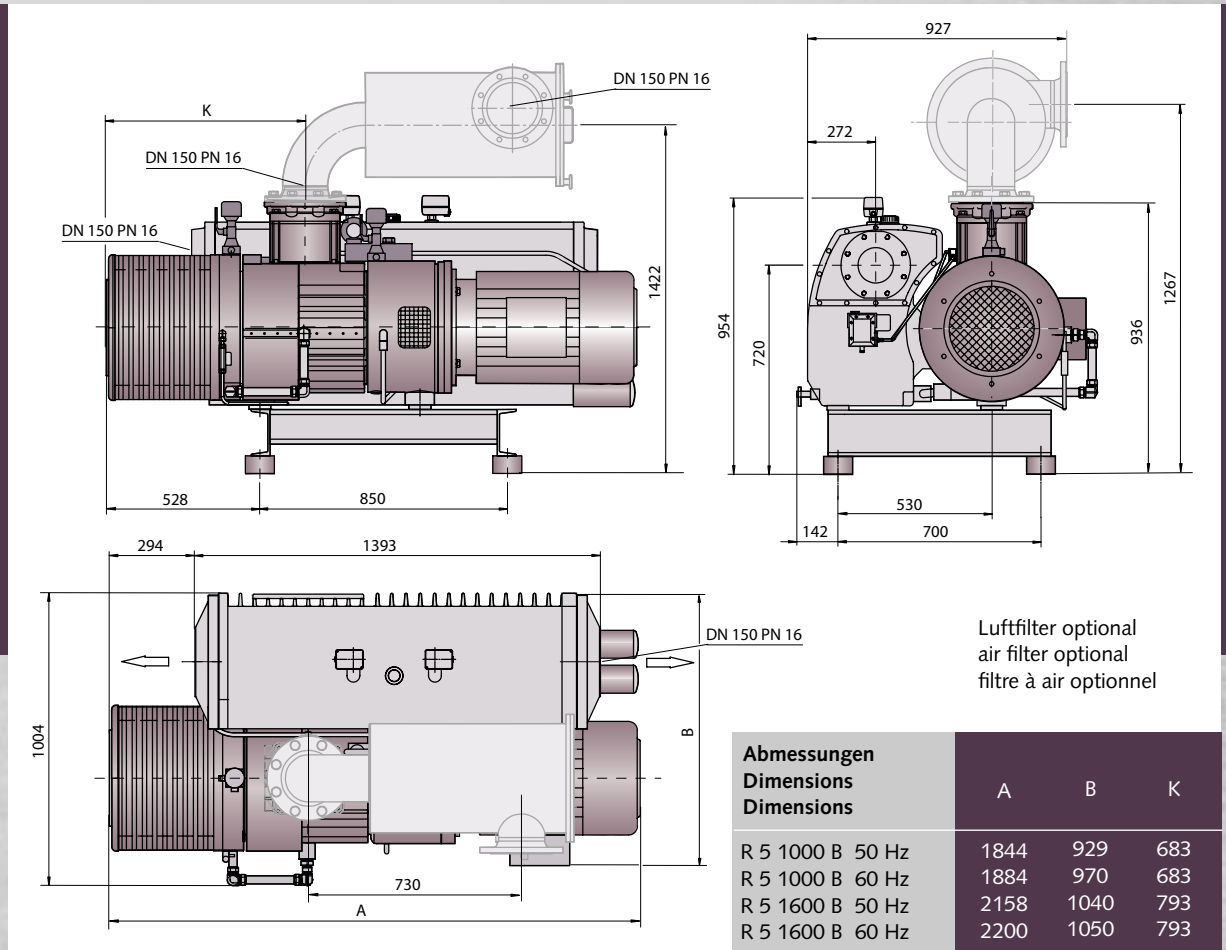
### Pompes à vide à vis



#### Abmessungen

#### Dimensions

#### Dimensions



**Busch - weltweit im Kreislauf der Industrie**

**Busch - all over the world in industry**

**Busch - au coeur de l'industrie dans le monde entier**



**Dr.-Ing. K. Busch GmbH**

**Schauinslandstraße 1 D 79689 Maulburg**

**Phone +49 (0)7622 681-0 Fax +49 (0)7622 5484 [www.busch.de](http://www.busch.de)**

Amsterdam Auckland Barcelona Basel Birmingham Brno Brussels Copenhagen Dublin Gothenburg Helsinki Istanbul Kuala Lumpur Maulburg  
Melbourne Milan Montreal Morgan Hill New York Oslo Paris Sao Paulo Seoul Shanghai Singapore Taipei Tokyo Vienna