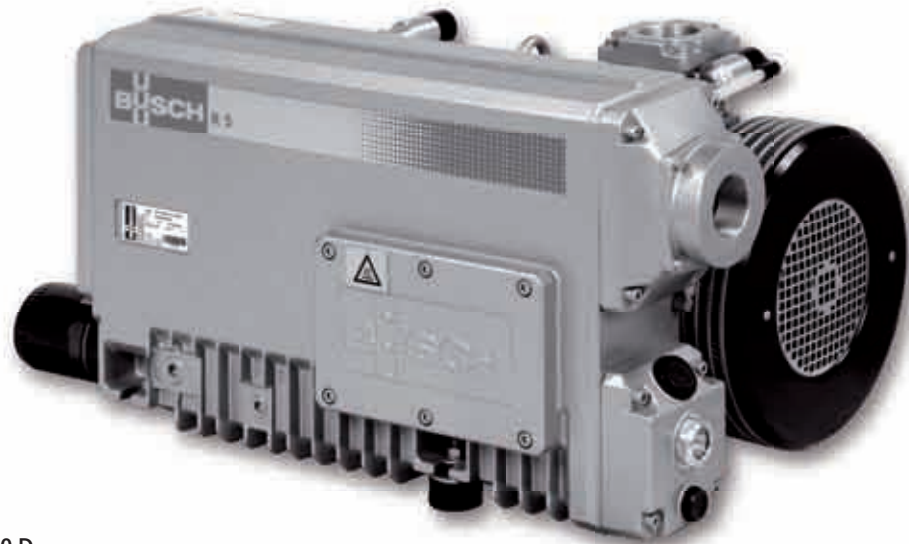


R 5 0160 - 0302 D

R 5 0400 - 0630 B



R 5 0160 D

Vakuumpumpen der Baureihe R 5 sind in praxisgerechten Baugrößen erhältlich. Sie lassen sich somit optimal auf die gestellten Anforderungen abstimmen. Die gesamte Baureihe R 5 ist für den industriellen Dauereinsatz konzipiert und bewährt sich seit vielen Jahren in zahlreichen Anwendungen.

Betriebssicher

durch robuste Konstruktion, dem bewährten Drehschieber-Prinzip und hohen Qualitätsstandard. Direktantrieb durch angeflanschten Normmotor. Stabiles Rückschlagventil im Saugkopf verhindert beim Abschalten der Pumpe das Belüften des Rezipienten durch die Pumpe.

Servicefreundlich

durch übersichtliche Konstruktion mit leicht zugänglicher Serviceeinheit. Außer den üblichen Serviceintervallen ist keine Wartung notwendig.

The various designs and ultimate pressures of R 5 type vacuum pumps for any process. R 5 type vacuum pumps are designed for continuous operation in industry and have been successfully used for many years in various applications.

Reliable

High quality materials and computerised manufacturing processes ensure high standards of quality in the product. Direct drive by a standard motor. The inlet flange with integrated check valve prevents air admittance into the vacuum chamber.

Easy to service

Compact design, air cooling and easy access allows rapid and simple servicing with long periods between services. No preventative maintenance apart from routine oil changes is required.

Développées pour répondre de manière optimale aux exigences de chaque client, les pompes à vide de la série R 5 sont disponibles en différents modèles. La gamme de produits R 5 est conçue pour un service continu dans un environnement industriel et est adaptée à de nombreuses applications.

Fiable

Grâce à une construction robuste assurée par une technologie éprouvée des pompes à palettes et un contrôle de qualité rigoureux. L'entraînement direct par moteur standard et le clapet anti-retour optimisé prévenant tout reflux d'air lors de l'arrêt de la pompe, garantissent une haute fiabilité de la pompe.

Entretien facile

Grâce à une conception compacte et un accès facilité à l'unité d'entretien. Un service habituel suffit et aucune maintenance particulière n'est nécessaire.

Drehschieber-Vakuumpumpen

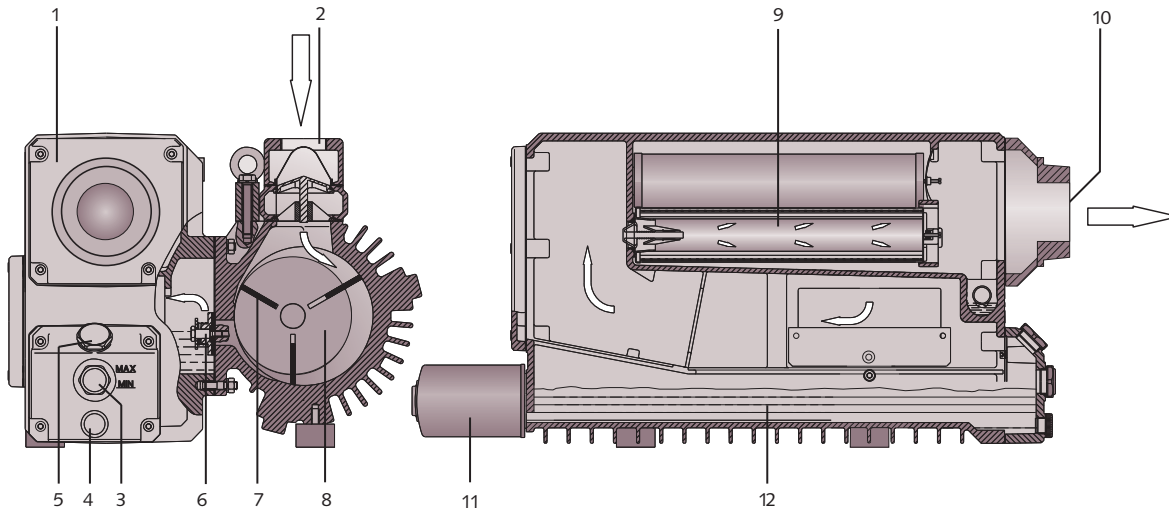
Rotary vane vacuum pumps

Pompes à vide rotatives à palettes

Funktionsprinzip

Principle of operation

Principe de fonctionnement



- 1 Ölnebelabscheider
- 2 Saugflansch
- 3 Ölschauglas
- 4 Ölablassschraube
- 5 Öleinfüllschraube
- 6 Auslassventil
- 7 Schieber
- 8 Rotor
- 9 Luftentölelement
- 10 Abluftdeckel
- 11 Ölfilter
- 12 Ölsumpf

- 1 Oil mist eliminator
- 2 Inlet flange
- 3 Oil sight glass
- 4 Oil drain plug
- 5 Oil fill plug
- 6 Exhaust valve
- 7 Vane
- 8 Rotor
- 9 Exhaust filter
- 10 Exhaust cover plate
- 11 Oil filter
- 12 Oil sump

- 1 Séparateur de brouillard d'huile
- 2 Bride d'aspiration
- 3 Voyant d'huile
- 4 Bouchon de vidange
- 5 Bouchon de remplissage d'huile
- 6 Clapet de décharge
- 7 Palettes
- 8 Rotor
- 9 Filtre d'échappement
- 10 Couvercle d'échappement
- 11 Filtre à huile
- 12 Carter d'huile

Funktionsprinzip und Arbeitsweise

Die Vakuumpumpen arbeiten nach dem Drehschieberprinzip. Ein exzentrisch gelagerter Rotor (8) dreht im Zylinder. Die Fliehkraft drückt die in Schlitzen im Rotor gleitenden Schieber (7) an die Zylinderwand. Die Schieber teilen den sichelförmigen Raum zwischen Zylinder und Rotor in Kammern ein. Werden diese mit dem Saugkanal verbunden, wird Gas angesaugt, bei weiterer Drehung verdichtet und dann in den Ölabscheider ausgestoßen. Durch den Differenzdruck gelangt ständig Öl in die Kammern.

Das Öl wird mit dem Medium in den Ölnebelabscheider ausgestoßen und durch die Schwerkraft und die Luftentölelemente (9) von der Abluft getrennt.

Es sammelt sich im Abscheider und wird wieder in den Verdichtungsraum eingespritzt (Umlaufschmierung).

Principle of operation

These vacuum pumps work according to the rotary vane principle. An eccentrically installed rotor (8) rotates in the cylinder. The centrifugal force of the rotation pushes the vanes (7), which glide in slots in the rotor, towards the cylinder wall. The vanes separate the sickle-shaped space between rotor and cylinder into chambers. When the chambers are connected with the inlet channel, gas is sucked in, compressed by the next rotation and pushed into the oil separator.

Differential pressure constantly causes oil to be passed into the compression chambers. The oil and medium are then discharged into the oil separator and there separated from the exhaust air by gravity and the exhaust filters (9). Oil collects on the bottom of the oil separator and is passed into the compression chamber again (oil circulation).

Principe de fonctionnement

Ces pompes à vide fonctionnent selon le principe des pompes à palettes rotatives. Un rotor excentré (8) tourne dans un cylindre. La force centrifuge pousse les palettes (7), qui coulissent librement dans leur logement, contre la paroi du cylindre. Les palettes divisent l'espace libre en forme de croissant en plusieurs chambres. Lorsqu'une chambre est en face de la bride d'aspiration, le gaz est aspiré, puis comprimé par la rotation suivante et ensuite rejeté dans le séparateur de brouillard d'huile. Le mélange gaz et huile est rejeté dans le séparateur de brouillard d'huile où il est séparé par gravité et par les filtres d'échappement (9).

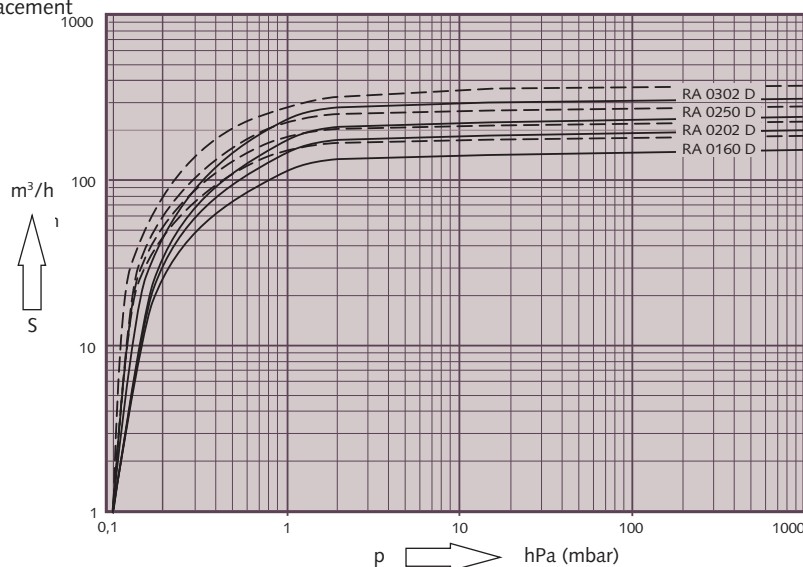
L'huile s'accumule dans le bas du réservoir d'huile et est injectée dans la chambre de compression (principe de recirculation).

Technische Daten R 5 0160 - 0302 D

Technical data

Spécifications techniques

Saugvermögen
Nominal displacement
Débit nominal



— 50 Hz
- - - 60 Hz

Die Kennlinien gelten für Luft von 20 °C. Toleranz: ± 10%
The displacement curves are valid for air at 20 °C. Tolerance: ± 10%
Les courbes sont données pour de l'air à 20 °C. Tolérance: ± 10%

Technische Daten Technical data Spécifications techniques		R 5 0160 D	R 5 0202 D	R 5 0250 D	R 5 0302 D
Nennsaugvermögen Nominal displacement Débit nominal	50 Hz m³/h	160	200	250	300
	60 Hz m³/h	190	240	300	360
Enddruck Ultimate pressure Pression finale	RA hPa (mbar)	0,1	0,1	0,1	0,1
Motornennleistung Nominal motor rating Puissance nominale du moteur	50 Hz kW	4	4	5,5	5,5
	60 Hz kW	5,5	5,5	7,5	7,5
Motornendrehzahl Nominal motor speed Vitesse de rotation nominale	50 Hz min ⁻¹	1500	1500	1500	1500
	60 Hz min ⁻¹	1800	1800	1800	1800
Schalldruckpegel (DIN EN ISO 2151) Sound level (DIN EN ISO 2151) Niveau sonore (DIN EN ISO 2151)	50 Hz dB(A)	70	72	72	74
	60 Hz dB(A)	72	74	74	76
Wasserdampfkapazität Water vapour capacity Quantité de vapeur d'eau admissible	50 Hz kg/h	2,5	4	4,5	5
	60 Hz kg/h	2,8	4,6	5	5,8
Betriebstemperatur Operating temperature Température de fonctionnement	50 Hz °C	64	71	80	82
	60 Hz °C	66	78	81	85
Ölfüllung Oil filling Quantité d'huile	l	5	5	6,5	6,5
Gewicht ca. Weight approx. Poids approx.	kg	140	140	190	190

Drehschieber-Vakuumpumpen

Rotary vane vacuum pumps

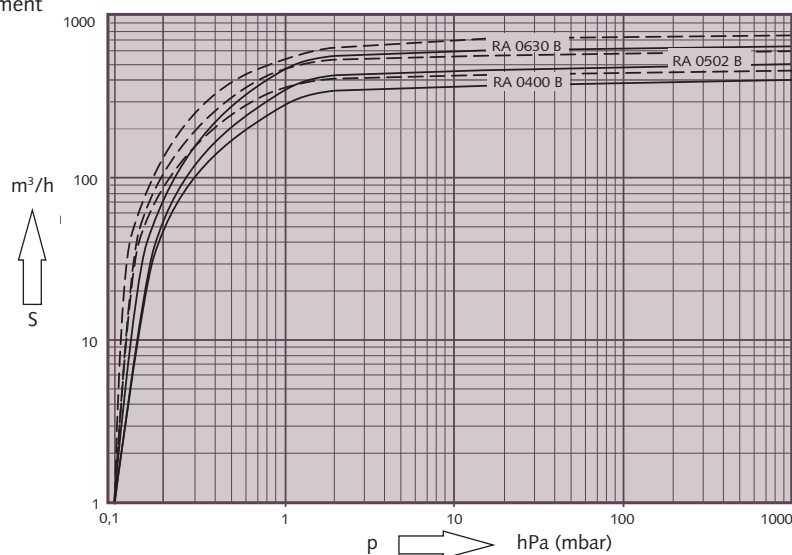
Pompes à vide rotatives à palettes

Technische Daten R 5 0400 - 0630 B

Technical data

Spécifications techniques

Saugvermögen
Nominal displacement
Débit nominal

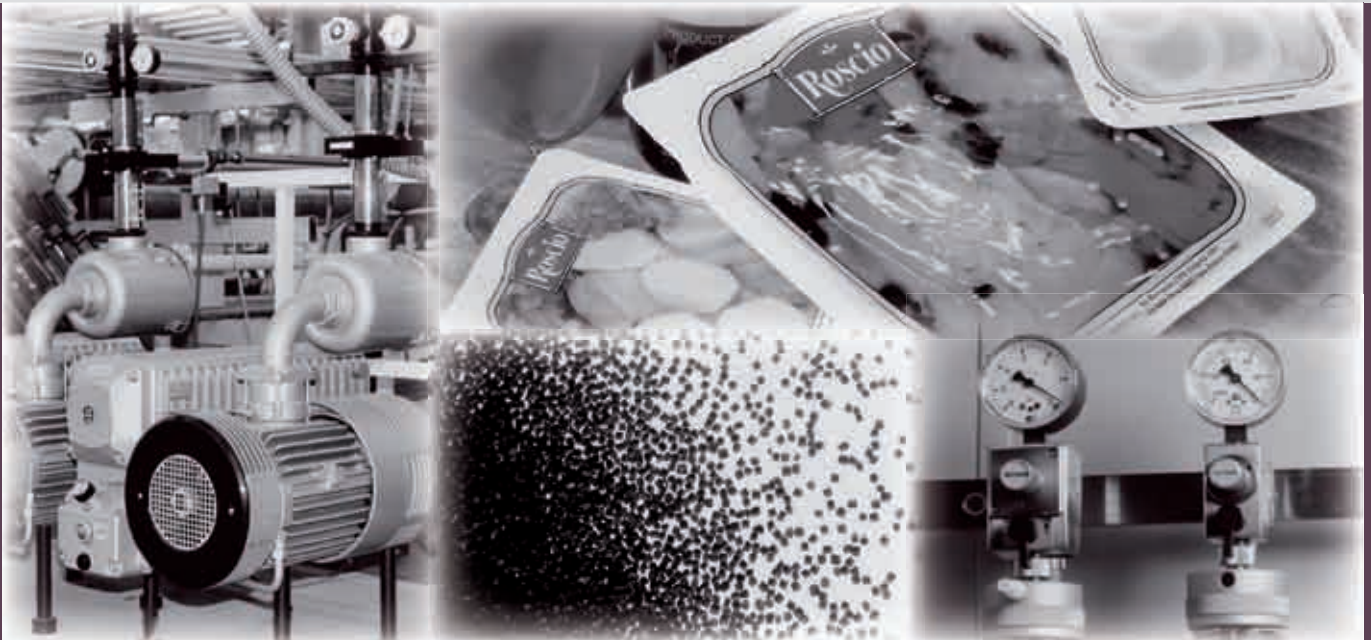


— 50 Hz
- - - 60 Hz

Die Kennlinien gelten für Luft von 20 °C. Toleranz: ± 10%
The displacement curves are valid for air at 20 °C. Tolerance: ± 10%
Les courbes sont données pour de l'air à 20 °C. Tolérance: ± 10%

Technische Daten Technical data Spécifications techniques		R 5 0400 B	R 5 0502 B	R 5 0630 B
Nennsaugvermögen Nominal displacement Débit nominal	50 Hz m³/h	400	500	630
	60 Hz m³/h	480	600	760
Enddruck Ultimate pressure Pression finale	RA hPa (mbar)	0,1	0,1	0,1
Motornennleistung Nominal motor rating Puissance nominale du moteur	50 Hz kW	11	11	15
	60 Hz kW	15	15	18,5
Motornennzahl Nominal motor speed Vitesse de rotation nominale	50 Hz min ⁻¹	1000	1000	1000
	60 Hz min ⁻¹	1200	1200	1200
Schalldruckpegel (DIN EN ISO 2151) Sound level (DIN EN ISO 2151) Niveau sonore (DIN EN ISO 2151)	50 Hz dB(A)	77	77	77
	60 Hz dB(A)	79	79	79
Wasserdampfkapazität Water vapour capacity Quantité de vapeur d'eau admissible	50 Hz kg/h	9	11	18
	60 Hz kg/h	11	13	22
Betriebstemperatur Operating temperature Température de fonctionnement	50 Hz °C	80	80	80
	60 Hz °C	80	85	80
Ölfüllung Oil filling Quantité d'huile	l	12	12	15
Gewicht ca. Weight approx. Poids approx.	kg	435	530	550

Anwendungen
Applications
Applications



Anwendungen
R 5 0160 - 0302 D
R 5 0400 - 0630 B

- Verpackungsindustrie
- Lebensmitteltechnik
- Pneumatische Saugförderung
- Transport- und Hebeeinrichtungen
- Medizintechnik
- Zentrale Vakuumversorgung
- Holzindustrie
- Kunststoffindustrie
- Druckindustrie
- Keramik- und Ziegelindustrie
- Umwelttechnik
- Vakuumkanalisation
- Textilindustrie
- Papierindustrie
- Getränkeindustrie
- Vakuumöfen
- Plasmaöfen
- Metallurgie
- Beschichtungsanlagen
- Entgasungsanlagen
- Gasrückgewinnung

Applications
R 5 0160 - 0302 D
R 5 0400 - 0630 B

- Packaging industry
- Food industry
- Pneumatic conveying
- Transport and lifting systems
- Medical technology
- Central vacuum systems
- Holzindustrie
- Plastic industry
- Printing industry
- Ceramics and brick industry
- Environmental technology
- Vacuum sewerage
- Textile industry
- Paper industry
- Beverage industry
- Vacuum furnaces
- Plasma coating
- Metallurgy
- Coating systems
- Degassing system
- Gas recovery

Applications
R 5 0160 - 0302 D
R 5 0400 - 0630 B

- Industrie de l'emballage
- Industrie agro-alimentaire
- Transport pneumatique
- Systèmes de manutention et de transport
- Technique médicale
- Centrales de vide
- Industrie du bois
- Industrie des plastiques
- Arts graphiques
- Industrie des céramiques et tuiles
- Technologie de l'environnement
- Canalisations sous vide
- Industrie du textile
- Industrie du papier
- Industrie des boissons
- Hauts-fourneaux
- Revêtement plasma
- Métallurgie
- Industrie du revêtement
- Systèmes de dégazage
- Récupération de gaz

Drehschieber-Vakuumpumpen

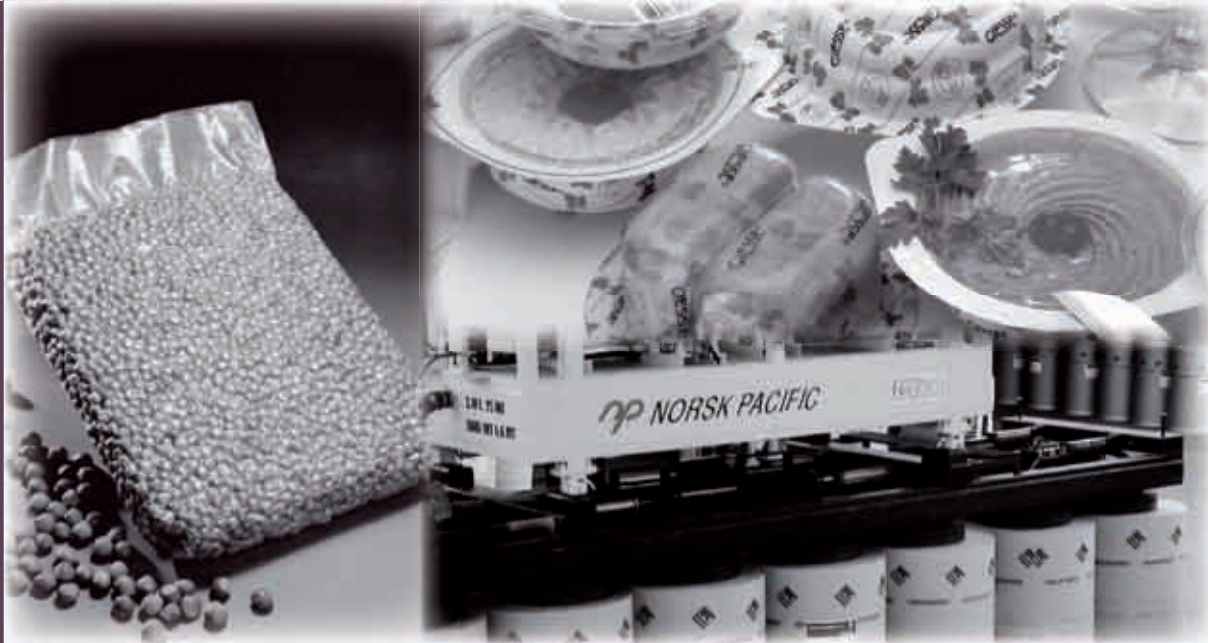
Rotary vane vacuum pumps

Pompes à vide rotatives à palettes

Zubehör

Accessories

Accessoires



Zubehör

Gasballastventil zum Absaugen von Gasen mit Wasserdampfanteilen.

Niveauschalter automatische Überwachung der Ölmenge im Ölnebelabscheider.

Ansaugfilter zum Schutz der Pumpe gegen das Eindringen von Festpartikeln und Flüssigkeiten. In verschiedenen Ausführungen für alle Anwendungen erhältlich.

Filterwiderstandsmanometer zum Einschrauben in die Öleinfüllöffnung. Ermöglicht eine zuverlässige Kontrolle des Sättigungsgrades des Luftentölements.

Motorschutzschalter zum Schutz der Pumpe vor Überlastung.

Vakuumreguliereinheit zum Einstellen des gewünschten Arbeitsdruckes.

Synthetisches Öl bei thermisch hoher Belastung der Pumpe, geruchsarm.

Accessories

Gas ballast valve to absorb gases containing water vapour.

Level switch automatic control of oil quantity within the oil mist separator.

Inlet filter for protecting pump against penetrating of solid particles and liquids. Various versions for all applications available.

Filter pressure gauge to screw into the oil fill opening; for easy checking of the degree of saturation of the exhaust filter.

Motor safety switch to protect pump against overload.

Vacuum regulating unit to adjust the required working pressure.

Synthetic oil in case of high thermal load of pump, odorless.

Accessoires

Lest d'air pour aspirer des gaz contenant des vapeurs d'eau.

Interrupteur de niveau pour le contrôle, automatique de la quantité d'huile dans le séparateur de brouillard d'huile.

Filtre d'aspiration pour protéger la pompe des liquides et particules solides. Disponibles en différentes versions pour toutes les applications.

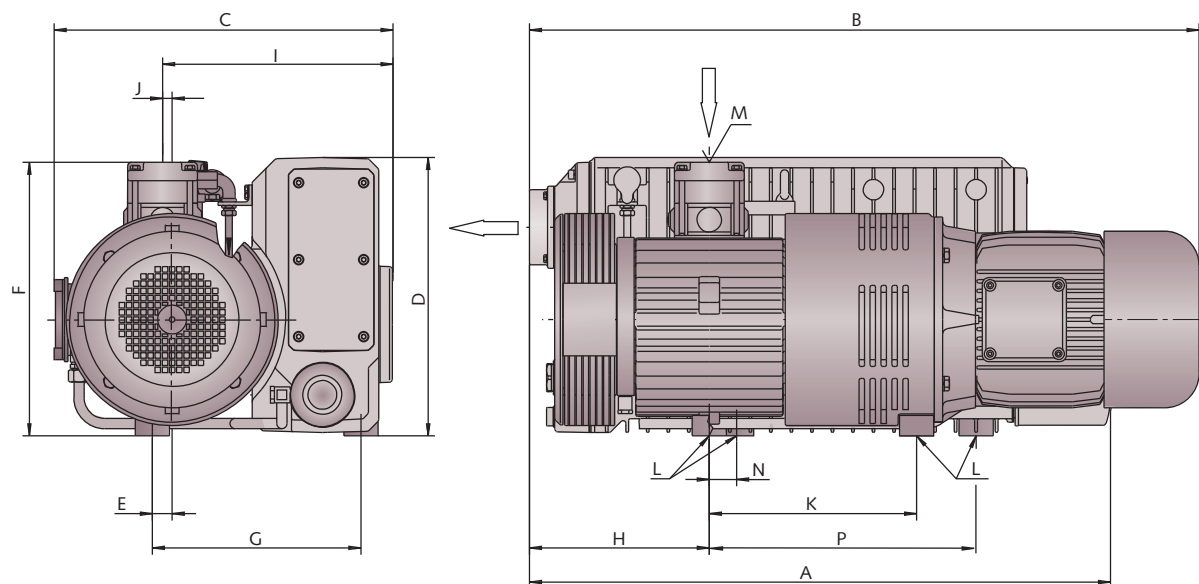
Manomètre de colmatage des filtres à visser dans le bouchon de remplissage d'huile, pour contrôler facilement le degré de colmatage des filtres d'échappement.

Disjoncteur-protection moteur pour protéger la pompe en cas de surintensité.

Unité de réglage de vide qui permet d'ajuster la pression de travail.

Huile synthétique de faible odeur, indiquée en cas de forte sollicitation thermique de la pompe.

Abmessungen
Dimensions
Dimensions



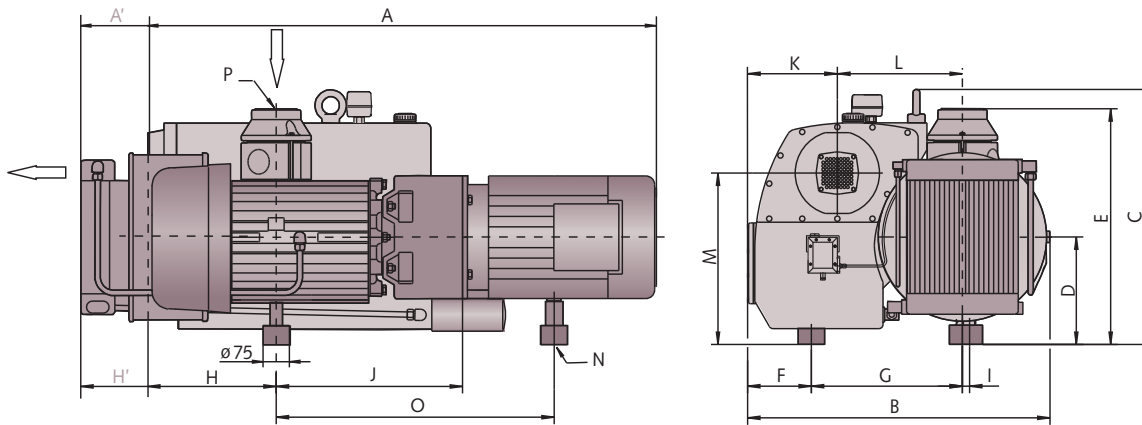
Abmessungen Dimensions Dimensions	mm	A	B*	C*	D	E	F	G	H	I	J	K	L	M	N	P
R 5 0160 D	50 Hz	856	858	503	410	29	400	305	223	337	14	243	3 x M10	G 2	40	_
R 5 0160 D	60 Hz	856	881	513	410	29	400	305	223	337	14	263	3 x M10	G 2	40	_
R 5 0202 D	50 Hz	856	858	501	410	31	400	305	223	337	16	243	4 x M10	G 2	40	430
R 5 0202 D	60 Hz	856	881	511	410	31	400	305	223	337	16	263	4 x M10	G 2	40	430
R 5 0250 D	50 Hz	856	966	575	410	29	400	350	263	382	14	303	3 x M10	G 2	-	-
R 5 0250 D	60 Hz	856	999	558	410	29	400	350	263	382	14	303	3 x M10	G 2	-	-
R 5 0302 D	50 Hz	856	1024	573	410	31	400	350	263	382	16	303	4 x M10	G 2	-	390
R 5 0302 D	60 Hz	856	1021	578	410	31	400	350	263	382	16	303	4 x M10	G 2	-	390

* B, C sind mit einem Standardmotor definiert
 * B, C are defined with standard motors
 * B, C sont définies avec les moteurs standard

Drehschieber-Vakuumpumpen
Rotary vane vacuum pumps
Pompes à vide rotatives à palettes



Abmessungen
Dimensions
Dimensions



Abmessungen	Dimensions	mm	A*	A'	B*	C	D	E	F	G	H	H'	I	J	K	L	M	N	O*	P
R 5 0400 B	50 Hz		1298	–	861	726	306	671	182	430	370	–	21	396	256	356	488	M12	630	G3
R 5 0400 B	60 Hz		1309	–	863	726	306	671	182	430	370	–	21	396	256	356	488	M12	638	G3
R 5 0502 B	50 Hz		1363	–	861	726	306	671	182	430	370	–	21	461	256	356	488	M12	490	G3
R 5 0502 B	60 Hz		1374	–	864	726	306	671	182	430	370	–	21	461	256	356	488	M12	485	G3
R 5 0630 B	50 Hz		–	1679	882	726	306	671	182	430	–	557	21	531	256	356	488	M12	792	G3
R 5 0630 B	60 Hz		–	1723	912	726	306	671	182	430	–	557	21	531	256	356	488	M12	817	G3

* A, B, O sind mit einem Standardmotor definiert
 * A, B, O are defined with standard motors
 * A, B, O sont définies avec les moteurs standard



Busch – weltweit im Kreislauf der Industrie
Busch – all over the world in industry
Busch – au coeur de l'industrie dans le monde entier



Dr.-Ing. K. Busch GmbH
Schauinslandstraße 1 D 79689 Maulburg
Phone +49 (0)7622 681-0 Telefax +49 (0)7622 5484 www.busch-vacuum.com

Amsterdam Auckland Bangkok Barcelona Basel Birmingham Brno Brussels Budapest Buenos Aires Copenhagen Dubai Dublin Gothenburg Helsinki Istanbul
 Johannesburg Kuala Lumpur Maulburg Melbourne Milan Monterrey Montreal Moscow New York Oslo Paris Porto Pune Santiago de Chile Sao Paulo Seoul Shanghai
 Singapore Taipei Tel Aviv Tokyo Vienna Warsaw