

Wälzkolbenpumpen

Roots pumps

Pompes Roots

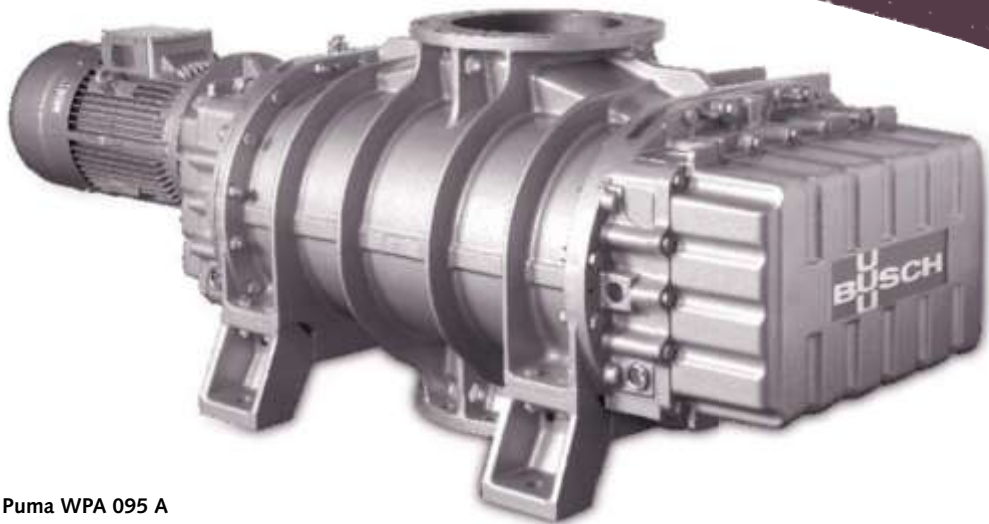
COMBI BA 400



Puma

WPA 040 - 095 A

NEW!



Puma WPA 095 A

Puma Wälzkolbenpumpen sind trockenlaufende Vakuumpumpen, die zusammen mit Vorpumpen in allen Anwendungen des Grob- und Feinvakuums eingesetzt werden wo große Saugvolumina benötigt werden. Puma Wälzkolbenpumpen arbeiten völlig berührungsfrei und ohne Betriebsmittel wie Öl oder Wasser im Förderraum.

Wirtschaftlich

Durch die große Auswahl an Baugrößen kann das Saugvermögen und der Enddruck wirtschaftlich optimal ausgelegt und exakt auf die Prozessbedingungen abgestimmt werden. Der hohe volumetrische Wirkungsgrad ist ein weiterer Faktor zur Steigerung der Wirtschaftlichkeit.

Betriebssicher

durch die bewährte Konstruktion und robuste Bauweise.

Anwendungsorientiert

durch variable, horizontale oder vertikale Förderrichtung.

Puma Roots pumps are dry-running vacuum pumps that are used together with backing pumps in all rough and fine vacuum applications where large suction volumes are required. Puma Roots pumps work completely contact free and without seal fluids such as oil or water in the working chamber.

Economical

Thanks to the large selection of design sizes, the suction capacity and ultimate pressure can be designed optimally in economic terms, and matched exactly to the process conditions. The high volumetric efficiency is a further factor that increases the economy of operation.

Safe operation

thanks to the tried-and-tested engineering and sturdy design.

Application-oriented

thanks to variable, horizontal or vertical pumping direction.

Les pompes Roots Puma sont des pompes à vide sèches, qui, combinées à des pompes primaires, sont utilisées dans toutes les applications de vide primaire et de vide poussé, là où des grands volumes d'aspiration sont nécessaires. Les pompes Roots Puma travaillent sans aucun contact et sans fluides - que ce soit huile ou eau - dans la chambre de compression.

Rentabilité

Grâce à la grande variété de modèles, la capacité d'aspiration et la pression finale peuvent être conçues de façon optimale et précise pour répondre aux conditions de process requises. Le haut rendement volumétrique est un autre facteur d'accroissement de la rentabilité.

Fiabilité

Grâce à leur conception et à leur construction robuste.

Flexibilité dans les applications

Grâce à un flux variable, horizontal ou vertical.

Wälzkolbenpumpen

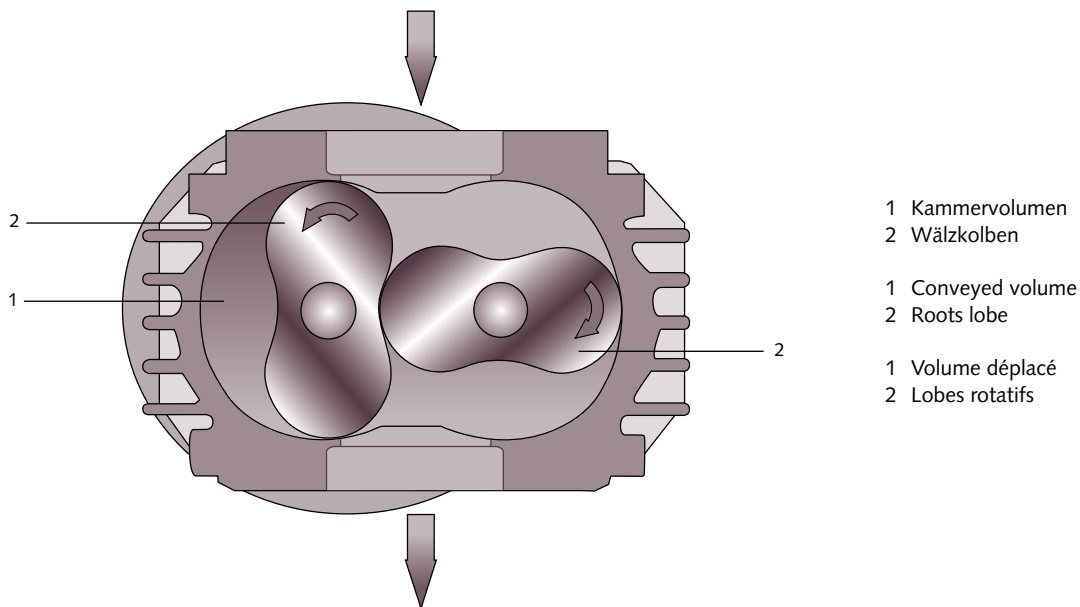
Roots pumps

Pompes Roots

Funktionsprinzip

Principle of operation

Principe de fonctionnement



Funktionsprinzip und Arbeitsweise

Puma Wälzkolbenpumpen arbeiten mit zwei parallel angeordneten und in entgegengesetzter Drehrichtung rotierenden Wälzkolben (Roots-Prinzip). Bei dem berührungslosen Abwälzvorgang wird jeweils ein Kammervolumen zwischen Wälzkolben und Gehäuse saugseitig abgetrennt und anschließend zur Druckseite gefördert. Für den berührungsfreien Betrieb sind im Arbeitsraum keine flüssigen Schmier- oder Dichtmittel erforderlich.

Puma Wälzkolbenpumpen arbeiten ohne mechanischen Bypass. Somit ist beim Betrieb der Vakuumpumpen auf die Einhaltung des maximalen zulässigen Differenzdruckes zwischen Ein- und Auslass zu achten.

Principle of operation

Puma Roots pumps work with two Roots lobes arranged parallel and rotating in opposite directions of rotation (Roots principle). During the contact free rolling process, the conveyed volume is separated off on the suction side between lobe and housing and then pumped to the pressure side. No liquid lubricants or sealants are required in the working chamber for the contact free operation.

Puma Roots pumps work without a mechanical bypass. Therefore care must be taken that the maximum permissible differential pressure between the inlet and outlet is kept during vacuum pump operation.

Principe de fonctionnement

Les pompes Roots Puma travaillent sur la base de deux lobes placés en parallèle et tournant en sens contraire (principe Roots). Dans le processus rotatif sans contact, le volume déplacé est à chaque fois isolé côté aspiration, entre le lobe et le corps de pompe, puis transporté vers le côté pression. Fonctionnant sans contact, la chambre de compression ne nécessite pas de liquides lubrifiants ou d'étanchéité.

Les pompes Roots Puma travaillent sans by-pass mécanique. Il faut donc veiller, lors de l'exploitation de la pompe à vide, à respecter la pression différentielle maximale autorisée entre l'entrée et la sortie.

Technische Daten Technical data Spécifications techniques		Puma WPA 040	Puma WPA 040	Puma WPA 055	Puma WPA 055	Puma WPA 075	Puma WPA 080	Puma WPA 080	Puma WPA 095
Nennsaugvermögen Nominal displacement	50 Hz m ³ /h	3850		5500		7350	8000		9535
Débit nominal	60 Hz m ³ /h	4700		6650		8950	9800		11600
Max. Differenzdruck Max. differential pressure Pression différentielle max.	hPa (mbar)	80	100	80	100	80	75	95	75
Motornennleistung Nominal motor rating	50 Hz kW	11	15	15	18,5	18,5	18,5	22	22
Puissance nominale du moteur	60 Hz kW	12,5	17	17	21	21	21	25	25
Motornendrehzahl Nominal motor speed	50 Hz min ⁻¹	3000		3000		3000	1500		1500
Vitesse de rotation nominale	60 Hz min ⁻¹	3600		3600		3600	1800		1800
Gewicht ca. Weight approx. Poids env.	kg	580		770		840	1350		1400

Einsatz in Vakuumsystemen

Puma Wälzkolbenpumpen werden zusammen mit anderen Vakuumpumpen (Vorpumpen) in Vakuumsystemen oder -pumpständen eingesetzt. Als Vorpumpe eignen sich ölgeschmierte Drehschieber-Vakuumpumpen der Baureihe R 5 oder trockene Schrauben-Vakuumpumpen COBRA.

Durch die verschiedenen Vakuumpumpentypen, die als Vorpumpen geeignet sind und durch die Vielzahl an Baugrößen ergeben sich schier unendliche Kombinationsmöglichkeiten mit Puma Wälzkolbenpumpen von 4000 bis 12000 m³/h und mehr Saugvermögen. Somit lassen sich Combi Vakuumpumpstände exakt auf den jeweiligen Anwendungsfall auslegen.

Use in vacuum systems

Puma Roots pumps are used together with other vacuum pumps (backing pumps) in vacuum systems or vacuum pump groups. Oil-lubricated rotary vane vacuum pumps of the R 5 series or COBRA dry screw vacuum pumps are suitable as backing pumps.

The different types of vacuum pumps that can be used as backing pumps and the large number of design sizes result in almost endless possible combinations with Puma Roots pumps with a suction capacity of 4000 to 12000 m³/h and more. This allows Combi vacuum pump systems to be designed tailor-made to the respective application case.

Utilisation dans les systèmes de vide

Les pompes Roots Puma sont utilisées, combinées à d'autres pompes à vide (pompes primaires), dans des systèmes de vide ou des groupes de vide.

Les pompes à palettes lubrifiées de la série R 5 ou les pompes à vis sèches de la série COBRA sont parfaitement adaptées pour être utilisées comme pompes à vide primaires.

Grâce aux différents types de pompes à vide pouvant être utilisés comme pompes primaires et grâce à la variété des tailles, il existe un nombre presque infini de combinaisons possibles avec les pompes Roots Puma, dans une plage de débit de 4000 à 12000 m³/h et plus encore. Ainsi les groupes de vide peuvent être parfaitement adaptés aux divers cas d'application requis.

Wälzkolbenpumpen

Roots pumps

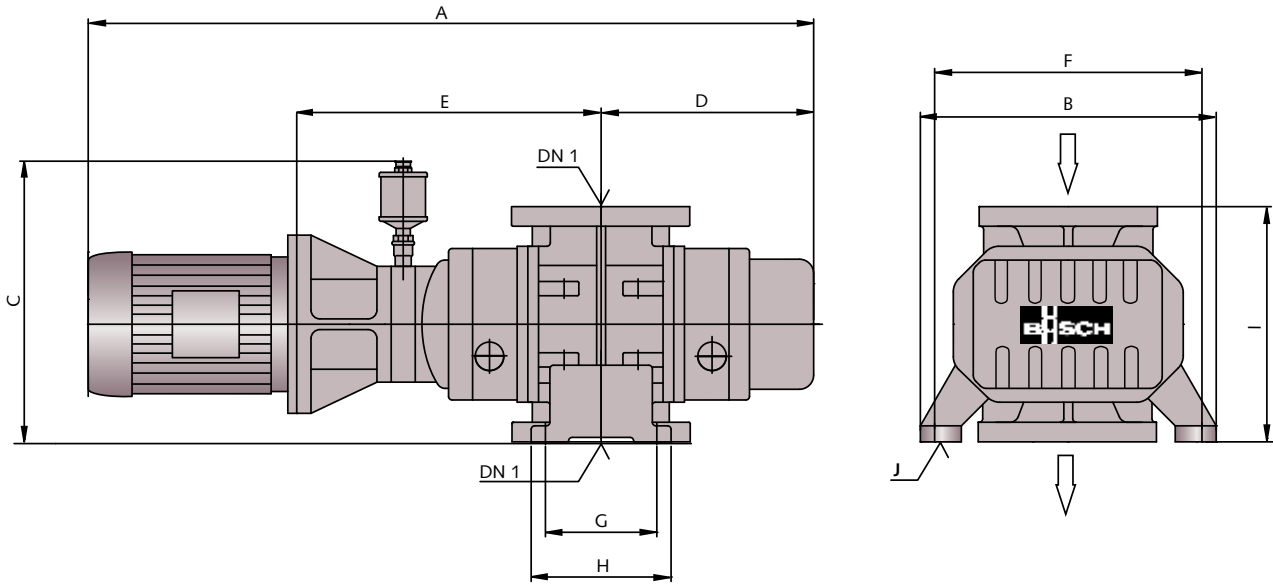
Pompes Roots



Abmessungen

Dimensions

Dimensions



Abmessungen Dimensions Dimensions

	A	B	C	D	E	F	G	H	I	J	DN 1*
Puma WPA 040	1606	652	510	470	648	600	290	350	500	M20	200
Puma WPA 055	1629	800	585	468	683	720	280	360	630	M20	200
Puma WPA 075	1813	800	585	533	748	720	410	490	630	M20	250
Puma WPA 080	2036	910	645	620	862	830	525	670	710	M24	300
Puma WPA 095	2204	910	645	685	927	830	655	800	710	M24	300

*DIN 2532



Busch – weltweit im Kreislauf der Industrie
Busch – all over the world in industry
Busch – au coeur de l'industrie dans le monde entier



Dr.-Ing. K. Busch GmbH
Schauinslandstraße 1 D 79689 Maulburg
Phone +49 (0)7622 681-0 Fax +49 (0)7622 5484 www.busch-vacuum.com

Amsterdam Auckland Bangkok Barcelona Basel Birmingham Brno Brussels Budapest Copenhagen Dublin Gothenborg Helsinki Istanbul Kuala Lumpur
 Maulburg Melbourne Milan Monterrey Montreal Moscow New York Oslo Paris Pune Santiago de Chile Sao Paulo Seoul Shanghai Singapore Taipei
 Tel Aviv Tokyo Vienna Warsaw