

Phenix SR 0400 C



Phenix SR 0400

Die Lösung für die problemlose Beseitigung Ihrer anfallenden Folienstreifen beim Verpacken.

Phenix solves all problems regarding the removal of residual film produced during the packing process.

Phenix apporte la solution à vos problèmes de récupération des chutes de film plastique dans vos opérations d'emballage.

Betriebssicher

durch robuste Konstruktion und effektive Motorkühlung. Überprüfung des Füllstandes durch transparenten und schlagfesten Kunststoffdeckel auch während des Betriebes möglich. Konstante, von der Füllmenge unabhängige Saugleistung durch Folienbehälter aus gelochtem Stahlblech.

Wirtschaftlich

durch niedrige Antriebsleistung und geringem Stromverbrauch.

Anwendungsorientiert

Gebläsecharakteristik speziell auf hohe Sauggeschwindigkeit abgestimmt. Verbindung des Phenix Gebläses und der Verpackungsmaschine durch flexible Schlauchleitungen; dadurch freie Wahl des Aufstellungsortes.

Umweltfreundlich

durch Öl freie Verdichtung und Geräusch armen Betrieb.

Reliable

due to rugged design and effective motor cooling. The fill level of the film container can be easily checked during operation through the transparent and impact resistant plastic cover. The integral film container is made of perforated sheet steel guaranteeing a constant suction capacity independent of the fill level.

Economical

due to low drive power and low power consumption.

Application orientated

Characteristic of the blower specially adjusted to high pumping speed. Location of the Phenix can be changed simply, as flexible hose lines connect the packaging machine to the Phenix.

Environmentally safe

due to oil-free compression and low noise level.

Fiable

grâce à une construction robuste et un refroidissement effectif du moteur. L'appareil est équipé d'un couvercle en plexiglas anti-choc qui permet un contrôle permanent du degré de remplissage. Le bac de récupération en tôle d'acier perforée permet une aspiration constante quelle que soit la quantité de film aspirée.

Economique

grâce à une puissance d'entraînement réduite et une faible consommation électrique.

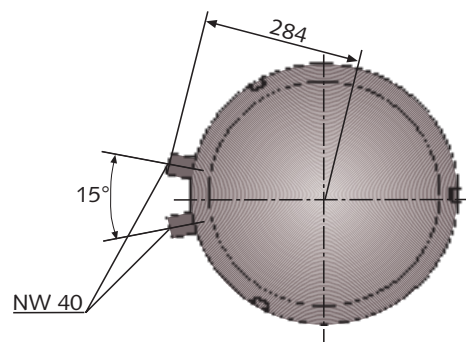
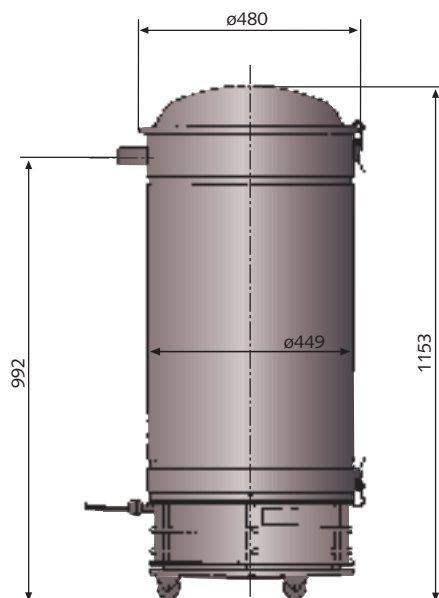
Adapté à vos applications

Caractéristiques de l'aspirateur adaptées parfaitement aux débits de pompage élevés. La liaison entre la machine d'emballage et l'aspirateur Phenix est assurée par un tuyau souple offrant une grande liberté d'installation.

Respect de l'environnement

par un fonctionnement sans huile et un niveau sonore réduit.

Abmessungen und technische Daten
Dimensions and technical data
Dimensions et spécification techniques



Technische Daten

Technical data

Spécifications techniques

Max. Differenzdruck	50 Hz	hPa (mbar)
Max. differential pressure		
Pression différentielle max.	60 Hz	hPa (mbar)
Volumenstrom	50 Hz	m ³ /h
Volume flow		
Débit volumétrique	60 Hz	m ³ /h
Motornennleistung	50 Hz	kW
Nominal motor rating		
Puissance nominale du moteur	60 Hz	kW
Motornendrehzahl	50 Hz	min ⁻¹
Nominal motor speed		
Vitesse de rotation nominale	60 Hz	min ⁻¹
Schalldruckpegel (DIN 45635)	50 Hz	dB (A)
Sound level (DIN 45635)		
Niveau sonore (DIN 45635)	60 Hz	dB (A)
Gewicht ca.		
Weight approx.		kg
Poids approx.		
Füllvolumen Korbeinsatz		
Filling capacity		l
Contenance du bac de récupération		

Phenix SR 0400 C

50

70

470

555

2,2

2,6

3000

3600

72

74

53

75



Dr.-Ing. K. Busch GmbH

Schauinslandstraße 1 D 79689 Maulburg

Telefon +49 (0) 76 22 681-0 Telefax +49 (0) 76 22 54 84 www.busch.de

Amsterdam Barcelona Basel Birmingham Brussels Copenhagen Dublin Gothenborg Helsinki Istanbul Kuala Lumpur Melbourne Milan
Montreal Moscow New York Oslo Paris San Jose Sao Paulo Seoul Shanghai Singapore Taipei Tokyo Vienna