

MQ

Самозасмукващи многостъпални помпи
50 Hz



Съдържание

Общи данни

Приложение	стр.	3
Означение	стр.	3
Работни течности	стр.	3
Работни условия	стр.	3
Технически данни	стр.	3
Характерни черти и предимства	стр.	3
Табло за управление	стр.	4
Производствена гама,, 1 x 220-240 V	стр.	4

Технически данни

Спесификация на материалите	стр.	5
Характеристични криви	стр.	6
Размери	стр.	6
Технически данни	стр.	6

Приложение

Помпата MQ е предназначена за водоснабдяване и нагнетяване в:

- частни къщи
- вили
- във ферми и
- градини и др.

Помпата е подходяща за пренос на питейна и дъждовна вода.

Означение

Пример	MQ 3 -35 A - O - A -BVVP
Помпа тип	MQ
Номинален дебит [m ³ /h]	3
Максимален напор [m]	-35
Код за изпълнението на помпата A: стандартно	A
Код за свързването с тръбопровода O: външна резба	O
Код за материалите A: стандартно	A
Код за уплътнението на вала	-BVVP

Работни течности

Питейна вода, дъждовна вода или други чисти, неагресивни течности, несъдържащи твърди частици или влакна.

Работни условия

Системно налягане:	Макс. 7,5 bar
Входно налягане:	Макс. 3 bar
Смукателна височина:	Макс. 8 м
Температура на течността:	0°C до +35°C
Температура на околната среда:	0°C до +45°C

Технически данни

Захранващо напрежение:	1 x 220-240 V, 50 Hz
Допуск на напрежението:	-10%/+6%
Клас на приложение:	IP 54
Клас на изолация:	B
Ниво на звуковото налягане:	≤ 55 dB(A)
Маркировка:	CE

Характерни черти и предимства

• Пълна система

Помпата MQ е цяла система, съдържаща: помпа, двигател, диафрагмен резервоар, датчици за ниво и налягане, контролер и обратен клапан. Контролерът обезпечава автоматичен пуск на помпата при консумация на вода и автоматичен стоп при липса на такава консумация. В допълнение, той защитава помпата от повреди при аварии

• Монтаж

Поради компактния си дизайн, помпата е лесна за монтаж и не изисква допълнително място.

• Лесна работа

Помпата има лесно за управление табло с бутон Вкл. / Изкл. и индикаторни светлини показващи работното състояние на помпата.

• Самозасмукваща помпа

Тъй като е самозасмукваща, MQ може да изпомпва вода от ниво по-ниско от нивото на помпата. Ако е напълнена с вода, помпата може да засмуче вода от дълбочина 8 метра, за по-малко от 5 минути. Това улеснява монтажа и пуска на помпата и осигурява надеждно водоснабдяване в системи, където има риск от работа "на сухо" или течове в смукателните тръби.

• Вградени защиты

Ако е подложена на работа "на сухо" или на прегряване например при заклиняване или претоварване, помпата ще спре автоматично, предотвратявайки изгарянето на двигателят.

• Автоматично нулиране

Помпата има функция Автоматично нулиране. В случай на работа на сухо или други подобни аларми, помпата ще спре и ще прави опити за автоматично пускане на всеки 30 минути за период от 24 часа. Тази функция може да се деактивира.

• Ниско ниво на шума

Благодарение на хидравличният дизайн и вътрешното охлаждане помпата има много малки нива на шум, което я прави удобна за използване, както за вътрешен така и за външен монтаж.

• Резервоар под налягане

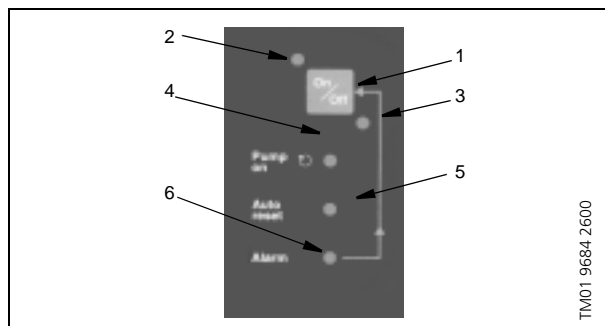
Вградения резервоар под налягане намалява честотата на пуска на помпата, в случай на утечки в тръбите, като по този начин се намалява износването на помпата.

• Обслужване

Помпата е необслужваема.

Табло за управление

Управлението на работата на MQ се извършва изцяло от Таблото за управление.



TM01 9684 2600

Монтаж

Хоризонтална, самоохлаждаща се и компактна, помпата е идеална за монтаж в инсталации, където мястото е ограничено.

В допълнение изходът на помпата е гъвкав, $\pm 5^\circ$, за да се улесни монтажа към съществуващ тръбопровод.

Помпата се доставя с 2 м. кабел.

Поз	Функция	Описание
1	Вкл./Изкл. бутон	Помпата се включва и изключва с този бутон
2	Индикатор за главно ел. захранване (зелен)	Показва, че помпата е готова за работа.
3	Индикатор за главно ел. захранване (червен)	Показва, че помпата е в режим готовност (stand-by).
4	Включена помпа (зелен)	Показва, че помпата работи.
5	Автоматично нулиране (зелен)	Показва, че функцията "автом. нулиране" е включена След аларма, ще се прави опит за пускане на помпата на всеки 30 мин., за период от 24 часа.
6	Аларма (червен)	Показва, че помпата е в режим "аларма". Ръчно нулиране е възможно чрез натискане на Вкл. / Изкл. Бутон.

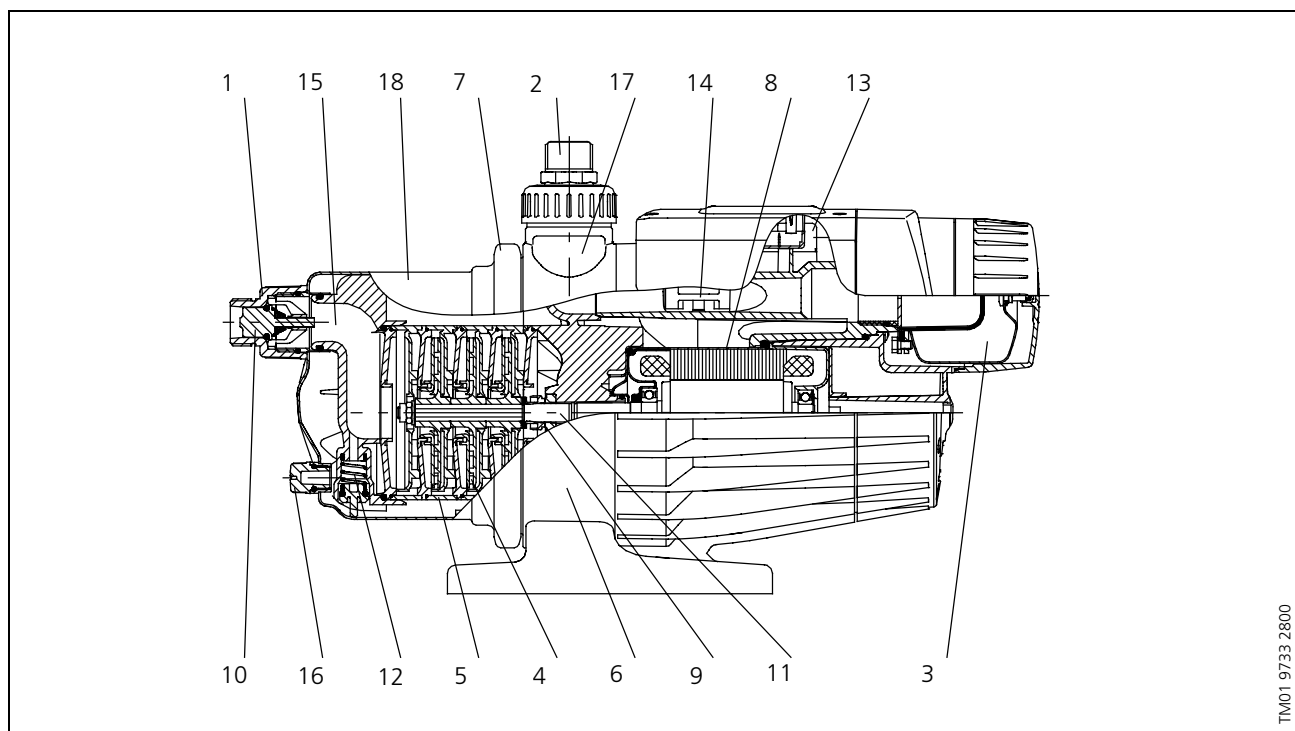
Производствена гама,, 1 x 220-240 V

Регион	Помпа тип	Тип щепсел					Продуктов No.
		Шуко	Швейцария	Дания	Австралия	Без щепсел	
Всички пазари на 50 Hz, с изключение на Великобритания, Ирландия и Австралия.	MQ 3-35	●					96 44 03 36
	MQ 3-35		●				96 44 03 38
	MQ 3-35			●			96 44 03 39
	MQ 3-45	●					96 44 03 40
	MQ 3-45		●				96 44 03 42
	MQ 3-45			●			96 44 03 43
Великобритания, Ирландия	MQ 3-35					●	96 44 03 44
	MQ 3-45					●	96 44 03 45
Австралия	MQ 3-35				●		96 44 03 46
	MQ 3-45				●		96 44 03 47

Всички помпи се доставят с 2 м. кабел.

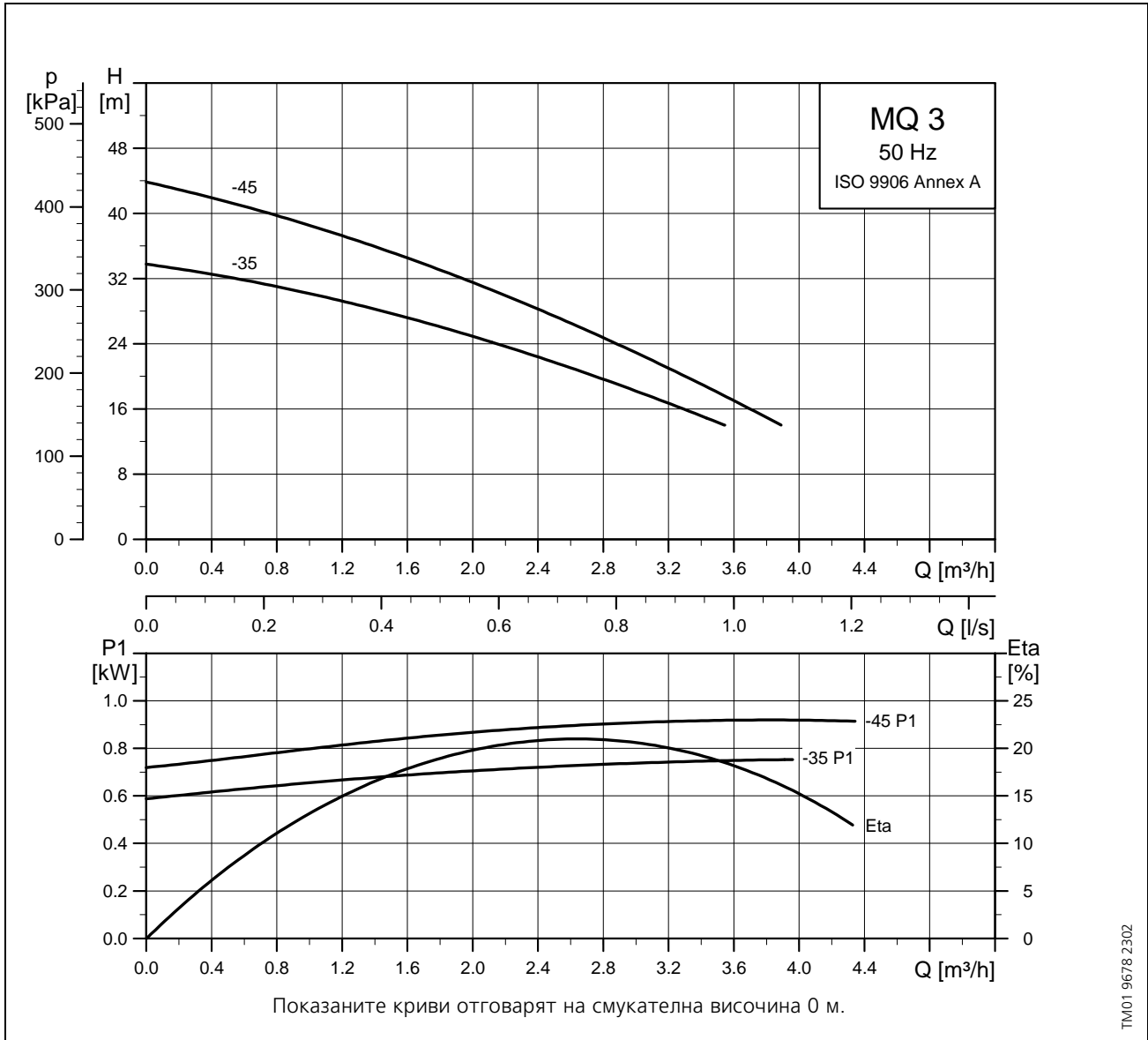
Спесификация на материалите

Поз	Част	Материал
1	Смукателен вход	POM + 25% вибростъкло
2	Нагнетат. изход	POM + 25% вибростъкло
3	Разширителен съд	NR-гума (диафрагма)
4	Работно колело	POM + 20% вибростъкло - PTFE
5	Камера	POM + 20% вибростъкло
6	Столче с основна плоча	POM + 25% вибростъкло
7	Скоба	Неръждаема стомана, DIN 1.43301, AISI 304
8	Електродвигател с охлаждаелна риза	Неръждаема стомана, DIN 1.43301, AISI 304
9	Уплътнение на вала	Въглерод/Керамика/NBR гума
10	Обратен клапан	POM + 25% вибростъкло
11	Вал	Неръждаема стомана, DIN 1.4005, AISI 416
12	Клапан за самозасмукване	PP + 30% вибростъкло
13	Пресостат	
14	Датчик за дебит	
15	Самозасмукваща част	PPE/PS + 20% вибростъкло
16	Дренараща пробка	POM + 25% вибростъкло
17	Пробка за пълнене	POM + 25% вибростъкло
18	Кожух на помпата	Неръждаема стомана, DIN W.-Nr. 1.4301, AISI 304
	О-пръстени	NBR гума

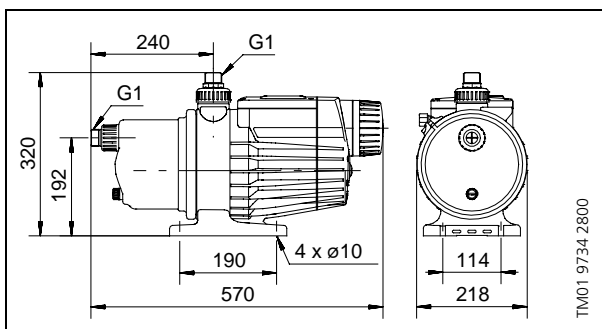


TM01 9733 2800

Характеристични криви



Размери



Технически данни

Тип помпа	Напрежение	I_N [A]	I_{start} [A]	P_2 [W]	Тегло нето [kg]
MQ 3-35	1 x 220-240 V	4,0	11,7	550	13,0
MQ 3-45	1 x 220-240 V	4,5	11,7	670	13,0

96 47 59 13 08 03	BG
Repl. 96 47 59 13 10 01	

Фирмата си запазва правото на технически промени