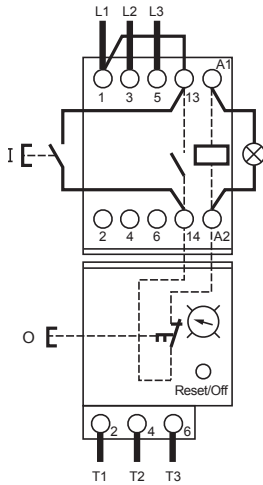
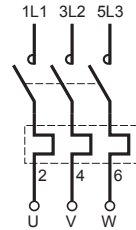


Raccordements / Wiring

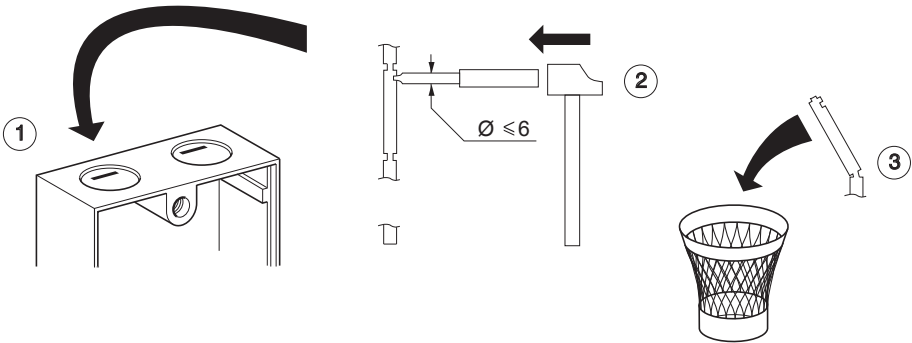
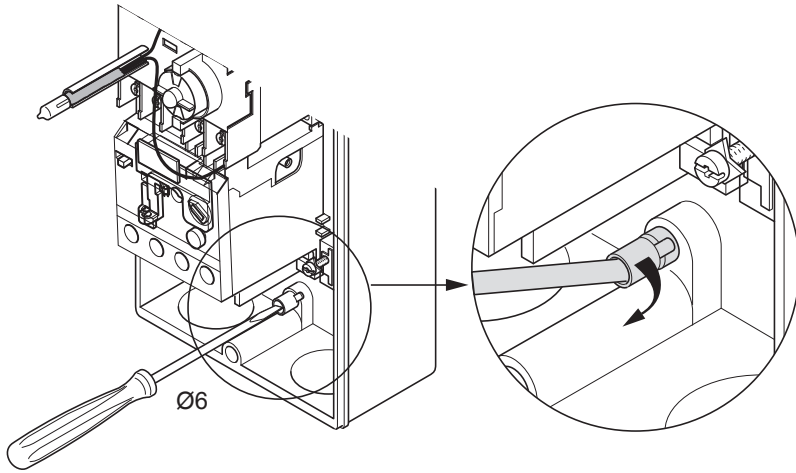


LE1 M35●●●●

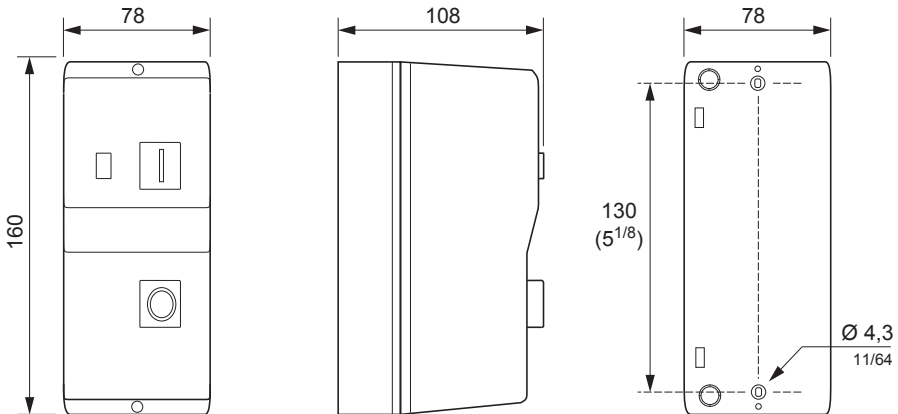


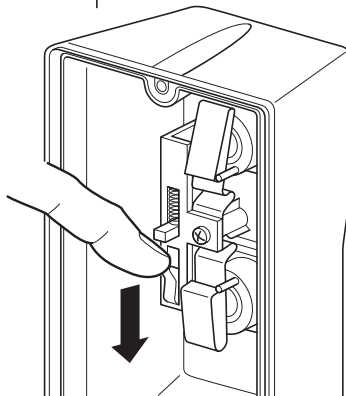
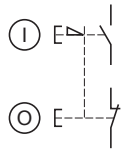
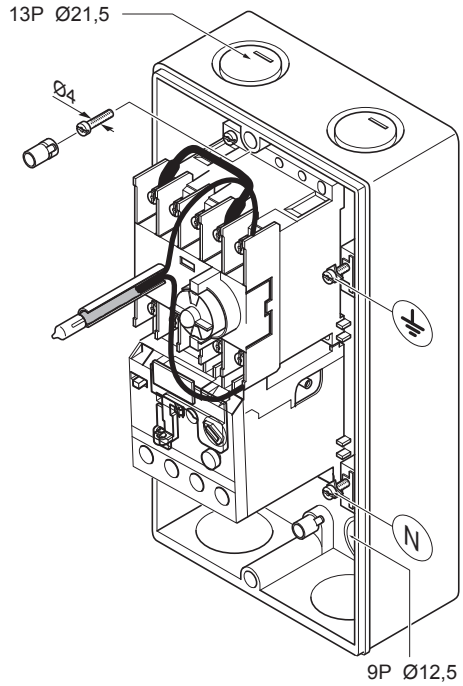
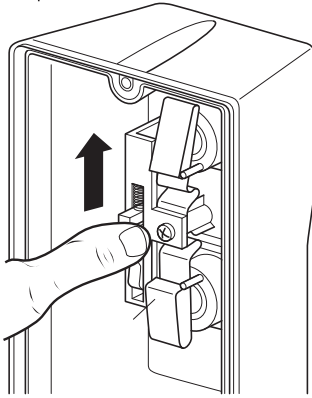
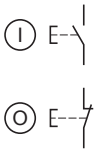
Philips N° 2		Ø 6							
[mm ²]	[mm ²]	[mm ²]	[mm ²]	[mm ²]	[mm ²]	[mm]	C [N.m]	L [mm]	Ø [mm]
0,34	0,34...2,5	0,75	0,75...4	1,5	1,5...4	7	0,8	7	3
·	+	·	+	·	+				
2,5	0,34...2,5	4	0,75...4	4	1,5...4				

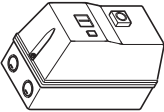


1 inch = 25,4 mm
 AWG 12 = 3,31 mm²
 AWG 14 = 2,08 mm²
 AWG 16 = 1,31 mm²
 AWG 18 = 0,82 mm²
 AWG 20 = 0,52 mm²



Encombrement / fixation





		GV2LE.		220/230V		230/240V		380/400V		400/415V	
				aM	g1/gl	kW	HP	kW	HP	kW	HP
LE1 M35●705	1	05	0,54 ... 0,8	0,12	1/6	0,12	1/6	0,25	1/3	0,25	1/3
LE1 M35●706	2	06	0,8 ... 1,2	0,18	1/4	0,18	1/4	0,37	1/2	0,37	1/2
LE1 M35●707	2	07	1,2 ... 1,8	0,25	1/3	0,25	1/3	0,55	3/4	0,55	3/4
LE1 M35●708	4	07	1,8 ... 2,6	0,37	1/2	0,37	1/2	1,1	1 1/2	1,1	1 1/2
LE1 M35●710	4	08	2,6 ... 3,7	0,55	3/4	0,55	3/4	1,5	2	1,5	2
LE1 M35●712	6	10	3,7 ... 5,5	1,1	1 1/2	0,75	1	2,2	3	2,2	3
LE1 M35●714	8	14	5,5 ... 8	1,5	2	1,1	1 1/2	3	4	3	4
LE1 M35●716	12	16	8 ... 11,5	2,2	3	2,2	3	4	5 1/2	4	5 1/2
LE1 M35●721	16	16	10 ... 14	3	4	3	4	5,5	7 1/2	5,5	7 1/2
LE1 M35●722	20	20	12 ... 16	3,7	5	4	5 1/2	7,5	10	7,5	10

 : LE1 M35●705 → ●● → **F7** : 110V - 50/60Hz
B7 : 24V - 50/60Hz
M7 : 220/230V - 50/60Hz
R7 : 440V - 50/60Hz
U7 : 230/240V - 50/60Hz
V7 : 400V - 50/60Hz
Q7 : 380/400V - 50/60Hz
N7 : 400/415V - 50/60Hz