

R 5

KB 0020 - 0040 D/F



KB 0020 D

Die Baureihe **KB** besteht aus besonders kompakten und leistungsstarken Drehschieber-Vakuumpumpen der bewährten **R 5** Serie.

Diese Vakuumpumpen sind speziell für den Einbau in Maschinen und Anlagen mit beengten Platzverhältnissen konzipiert.

Anwendungsorientiert

Durch die besonders kompakte Bauweise und die optimale Abstimmung der Baugrößen eignen sich diese Vakuumpumpen hervorragend für den Einbau in Vakuumverpackungsmaschinen. Ein umfangreiches Zubehörprogramm garantiert optimale Abstimmung auf jede Anwendung.

Betriebssicher

durch die robuste Konstruktion, das bewährte Drehschieberprinzip und den hohen Qualitätsstandard. Ein stabiles Rückschlagventil im Saugkopf verhindert beim Abschalten der Vakuumpumpe das Belüften des Rezipienten durch die Pumpe.

The **KB** range are particularly compact, high-performance rotary vane vacuum pumps from the time-tested **R 5** series. These vacuum pumps are designed specifically for mounting in machines and equipment with limited available space.

Application-oriented

The particularly compact construction and optimal dimensions of these vacuum pumps make them ideal for mounting in vacuum packaging machines. A comprehensive range of accessories guarantee that the pumps can be adapted to meet any application.

Operationally reliable

through robust construction, the well-proven vane design and high quality standards. A stable non-return valve in the suction pipe prevents the recipients being vented when the vacuum pump is switched off.

La gamme **KB** est composée de pompes à vide rotatives à palettes particulièrement compactes de la série éprouvée des pompes **R 5**. Ces pompes à vide sont spécialement adaptées pour une intégration dans les espaces réduits.

Adapté à vos applications

Grâce à leur conception compacte et la diversité des modèles, les pompes de la gamme KB s'adaptent parfaitement aux machines d'emballage sous vide et garantissent un service continu. Une vaste gamme d'accessoires adaptée à chaque application complémente ces pompes à vide.

Fiable

Une construction robuste alliée à la technologie éprouvée des pompes à palettes garantissant un haut niveau de qualité et de fiabilité. Un clapet d'aspiration robuste intégré dans la pompe à vide évite toute remise à l'atmosphère du volume aspiré.

Drehschieber-Vakuumpumpen

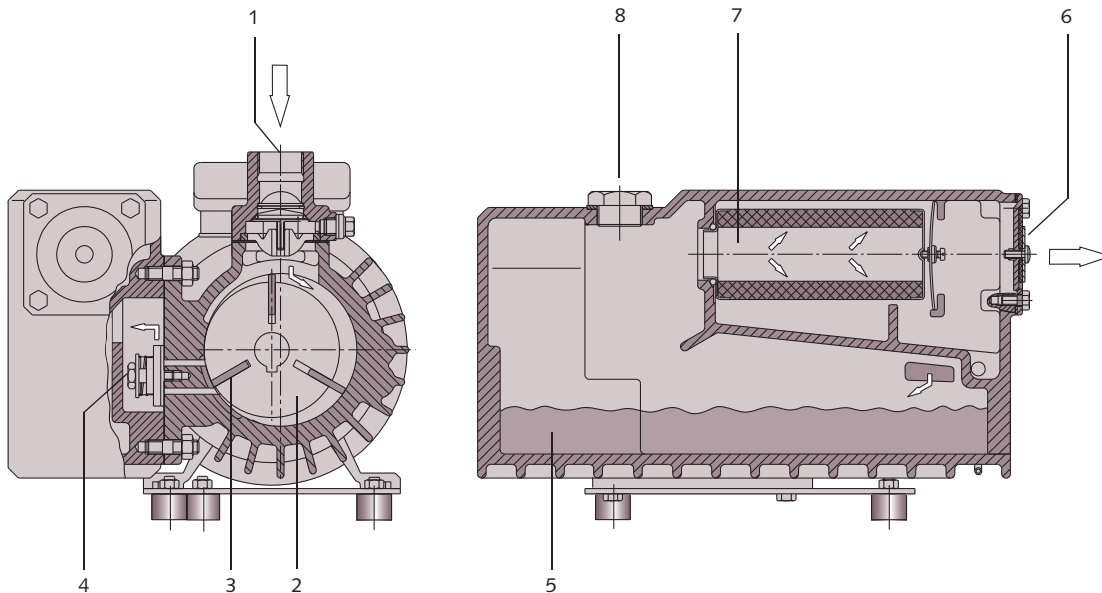
Rotary vane vacuum pumps

Pompes à vide rotatives à palettes

Funktionsprinzip

Principle of operation

Principe de fonctionnement



- 1 Saugflansch
- 2 Rotor
- 3 Schieber
- 4 Auslassventil
- 5 Ölsumpf
- 6 Abluftdeckel
- 7 Luftentölelement
- 8 Öleinfüllschraube

- 1 Inlet flange
- 2 Rotor
- 3 Vane
- 4 Exhaust valve
- 5 Oil sump
- 6 Exhaust cover
- 7 Exhaust filter
- 8 Oil fill plug

- 1 Bride d'aspiration
- 2 Rotor
- 3 Palette
- 4 Clapet d'échappement
- 5 Carter d'huile
- 6 Couvercle d'échappement
- 7 Filtre d'échappement
- 8 Bouchon de remplissage

Funktionsprinzip und Arbeitsweise

Diese Vakuumpumpen arbeiten nach dem Drehschieberprinzip. Ein exzentrisch gelagerter Rotor (2) dreht im Zylinder. Die Fliehkraft drückt die in Schlitten im Rotor gleitenden Schieber (3) an die Zylinderwand. Die Schieber teilen den sichelförmigen Raum zwischen Zylinder und Rotor in Kammern ein. Werden diese mit dem Saugkanal verbunden, wird Gas angesaugt, bei weiterer Drehung verdichtet und dann in den Ölabscheider ausgestoßen. Durch den Differenzdruck gelangt ständig Öl in die Kammern. Das Öl wird mit dem Medium in den Ölabscheider ausgestoßen und durch die Schwerkraft und das Luftentölelement (7) von der Abluft getrennt. Es sammelt sich im Ölabscheider und wird wieder in den Verdichtungsraum eingespritzt (Umlaufschmierung).

Principle of operation

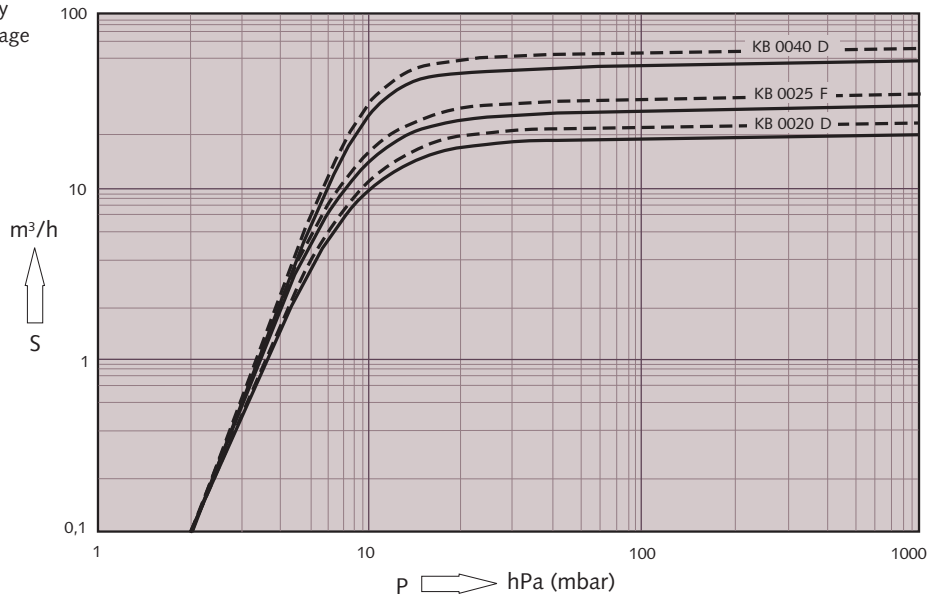
These vacuum pumps work according to the rotary vane principle. An eccentrically installed rotor (2) rotates in the cylinder. The centrifugal force of the rotation pushes the vanes (3), which glide in slots in the rotor, towards the cylinder wall. The vanes separate the sickle-shaped space between rotor and cylinder into chambers. When the chambers are connected with the inlet channel, gas is sucked in, compressed by the next rotation and pushed into the oil separator. Differential pressure constantly causes oil to be passed into the compression chambers. The oil and medium are then discharged into the oil separator and there separated from the exhaust air by gravity and the exhaust filter (7). Oil collects on the bottom of the oil separator and is passed into the compression chamber again (oil circulation).

Principe de fonctionnement

Ces pompes à vide fonctionnent selon le principe des pompes à palettes rotatives. Un rotor excentré (2) tourne dans un cylindre. La force centrifuge pousse les palettes (3), qui coulissent librement dans leur logement, contre la paroi du cylindre. Les palettes divisent l'espace libre en forme de croissant en plusieurs chambres. Lorsqu'une chambre est en face de la bride d'aspiration, le gaz est aspiré, puis comprimé par la rotation suivante et ensuite rejeté dans le séparateur d'huile. Grâce à la pression différentielle, l'huile est constamment injectée dans les chambres de compression. Le mélange gaz et huile est rejeté dans le séparateur d'huile où il est séparé par gravité et par le filtre d'échappement (7). L'huile s'accumule dans le bas du réservoir d'huile. Ensuite elle est injectée dans la chambre de compression (principe de recirculation).

Technische Daten
Technical data
Spécifications techniques

Saugvermögen
Suction capacity
Débit de pompage



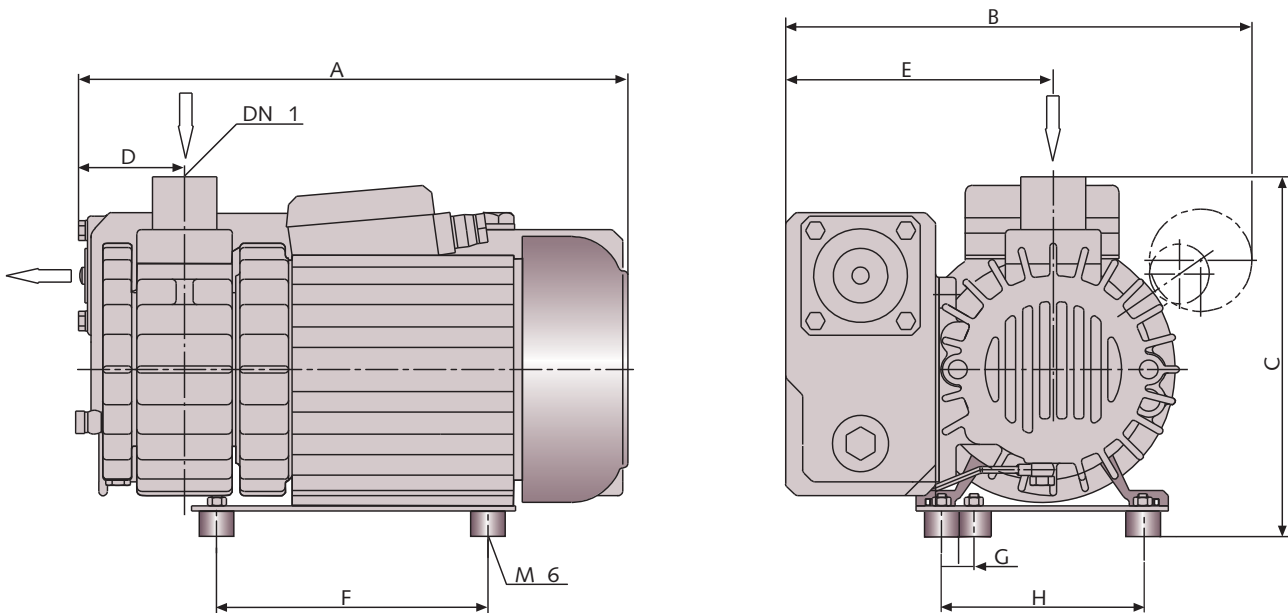
Technische Daten Technical data Spécifications techniques			KB 0020 D	KB 0025 F	KB 0040 D
Nennsaugvermögen Nominal displacement	50 Hz	m ³ /h	20	25	40
Débit nominal	60 Hz	m ³ /h	24	30	48
Enddruck Ultimate pressure Pression finale		hPa (mbar)	2	2	2
Motornennleistung Nominal motor rating	50 Hz	kW	0,75	0,90	1,5
Puissance nominale du moteur	60 Hz	kW	0,75/0,90*	1,10	1,5
Motornendrehzahl Nominal motor speed	50 Hz	min ⁻¹	3000	3000	3000
Vitesse de rotation nominale	60 Hz	min ⁻¹	3600	3600	3600
Schalldruckpegel (DIN EN ISO 2151) Sound level (DIN EN ISO 2151)	50 Hz	dB(A)	68	71	71
Niveau sonore (DIN EN ISO 2151)	60 Hz	dB(A)	70	73	75
Betriebstemperatur (Enddruck) Operating temperature (ultimate pressure)	50 Hz	°C	85	90	80
Température de fonctionnement (pression limite)	60 Hz	°C	90	95	85
Ölfüllung Oil filling Quantité d'huile		l	0,45	0,45	0,8
Gewicht ca. Weight approx. Poids approx.		kg	23	24	30

* 1~ Motor

Drehschieber-Vakuumpumpen
 Rotary vane vacuum pumps
 Pompes à vide rotatives à palettes

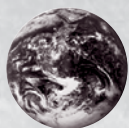


Abmessungen
 Dimensions
 Dimensions



Abmessungen Dimensions Dimensions	A	B	C	D	E	F	G	H	DN 1
KB 0020 D	343	274	211	63	157	159	19	118	G 3/4
KB 0025 F	367	282	216	61	167	140	0	125	G 3/4
KB 0040 D	432	254	238	121	177	215	-	125	G 1 1/4

Anwendungen KB 0020 - 0040 D/F	Applications KB 0020 - 0040 D/F	Applications KB 0020 - 0040 D/F
<ul style="list-style-type: none"> • Vakuumverpackung • Lebensmitteltechnik • Holzbearbeitung • Pneumatische Saugförderung • Transport- und Hebeeinrichtungen • Kunststoffindustrie 	<ul style="list-style-type: none"> • Vacuum packaging • Food technology • Wood working • Pneumatic conveying • Transport and lifting systems • Plastics industry 	<ul style="list-style-type: none"> • Emballage sous-vide • Technologie agro-alimentaire • Façonnage du bois • Transport pneumatique • Systèmes de manutention et de transport • Industries des plastiques



Busch – weltweit im Kreislauf der Industrie
Busch – all over the world in industry
Busch – au coeur de l'industrie dans le monde entier



Dr.-Ing. K. Busch GmbH
Schauinslandstraße 1 D 79689 Maulburg
Phone +49 (0)7622 681-0 Telefax +49 (0)7622 5484 www.busch-vacuum.com

Amsterdam Auckland Bangkok Barcelona Basel Birmingham Brno Brussels Budapest Buenos Aires Copenhagen Dublin Gothenburg Helsinki Istanbul Kuala Lumpur Maulburg Melbourne Milan Monterrey Montreal Moscow New York Oslo Paris Pune Santiago de Chile Sao Paulo Seoul Shanghai Singapore Taipei Tel Aviv Tokyo Vienna Warsaw