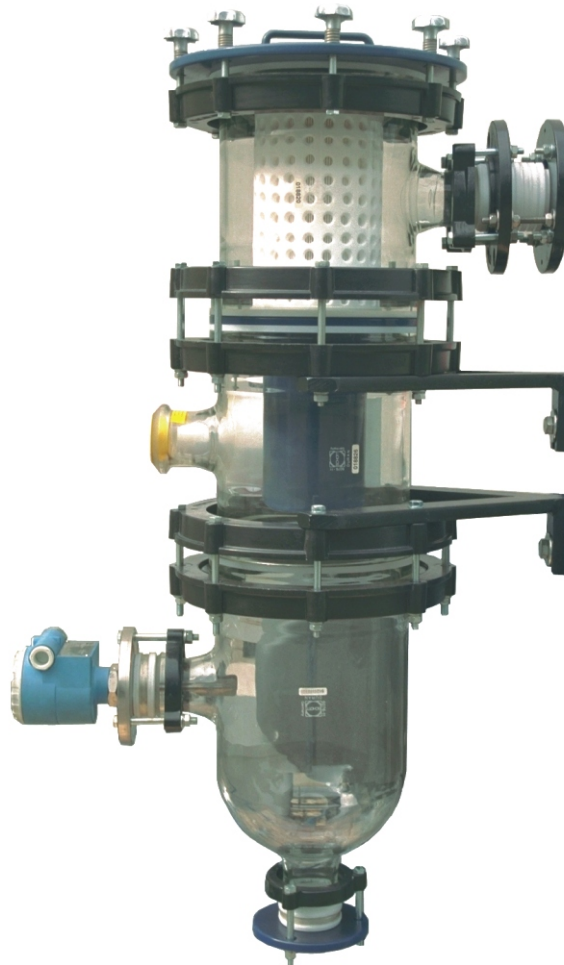


## Duosec



### Anwendungsorientiert

In der Chemie, Pharmazie, Halbleiterherstellung, etc., wo korrosive Gase oder Dämpfe als Staub- oder Flüssigkeitsteilchen an die Drehschieberpumpe gelangen und dort zu Schäden führen können.

### Materialvarianten

Sämtliche Duosec-Baugrößen sind in Edelstahl 1.4571 lieferbar. Die Typen 250 und 630 sind auch in Glas-Ausführungen verfügbar. PTFE-Dichtungen und Filter sind Standard.

### Sicherheit

Duosec-Sicherheitsabscheider arbeiten in zwei Stufen, wobei zuerst anfallende Flüssigkeitströpfchen, dann die Staubteilchen ausgeschieden werden. Bei Erreichen des max. zulässigen Flüssigkeitsstandes wird die nachfolgende Pumpe sofort abgeschaltet.

### Service

Demister und Filterkerzen sind leicht austauschbar. Die abgeschiedene Flüssigkeit kann über die Öffnung im unteren Teil des Duosec abgelassen werden.

### Applications

In the chemical and pharmaceutical industry, semiconductor production, etc., where corrosive gases or vapours, dust particles or aerosols could enter the rotary vane pump and cause damage.

### Materials

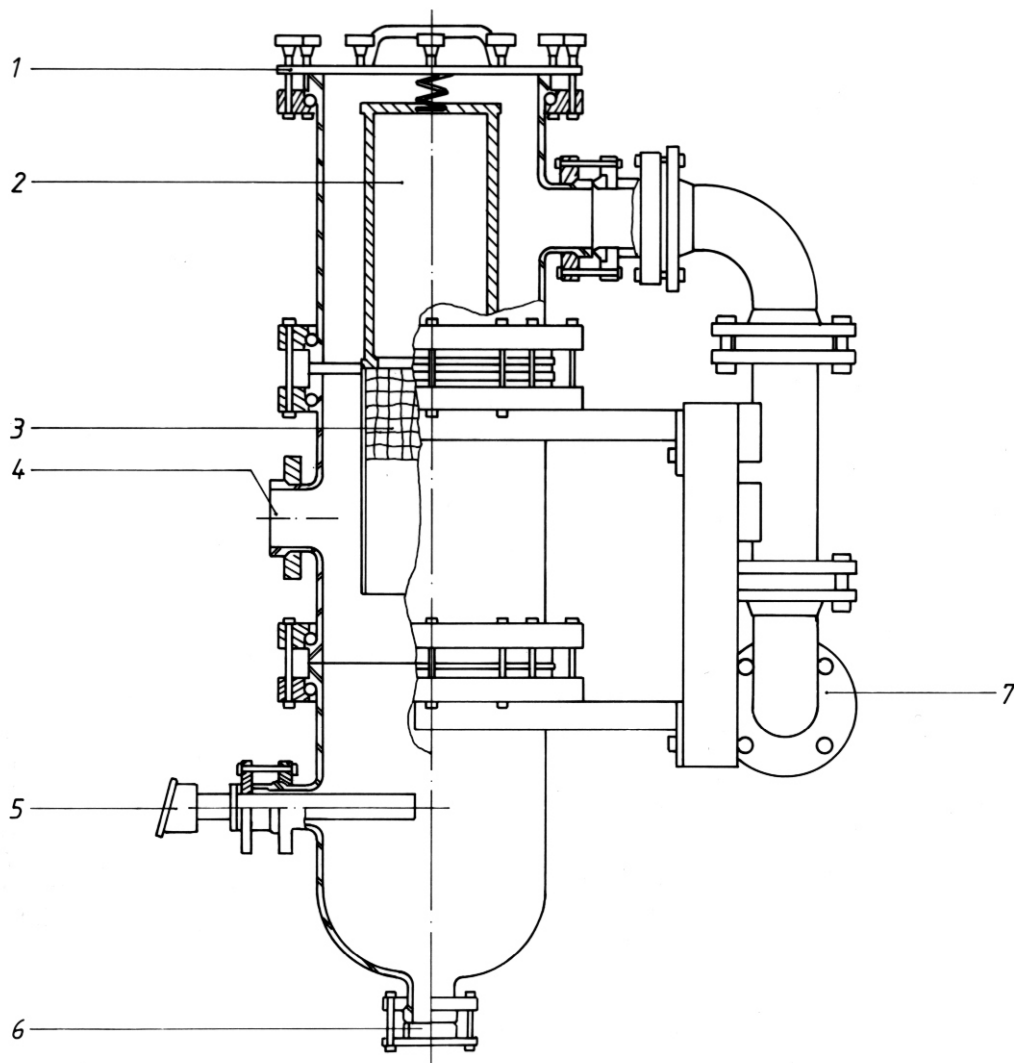
All Duosec are available in stainless steel 1.4571. Models 250 and 630 are also available in glass. Standard equipment includes PTFE seals and filters.

### Safety

Duosec safety knock-out pots work in two stages, first separating aerosols, then separating dust particles. If the max. liquid level is reached, the pump is switched off immediately, via safety level switch.

### Maintenance

Demister and filter cartridge are easy to replace. The separated liquid can be drained via the outlet in the lower part of the Duosec.



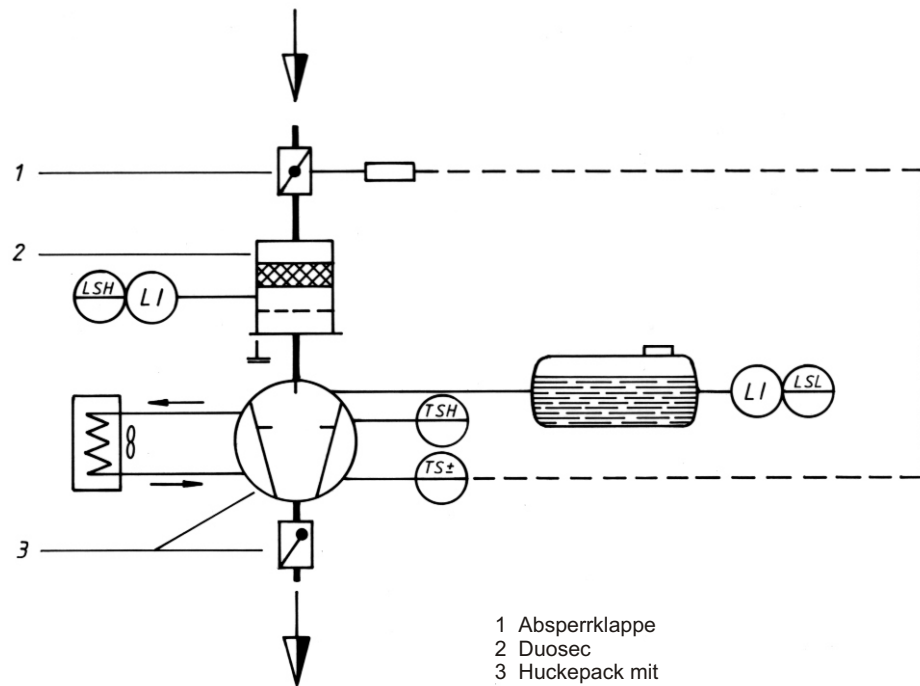
- |                    |                         |
|--------------------|-------------------------|
| 1 Deckel           | 1 Cover                 |
| 2 PTFE-Filterkerze | 2 PTFE-Filter cartridge |
| 3 Demister         | 3 Demister              |
| 4 Saugflansch      | 4 Inlet flange          |
| 5 Niveauschalter   | 5 Level switch          |
| 6 Abfaß            | 6 Drain                 |
| 7 Anschluß Pumpe   | 7 Pump connection       |

## Funktionsprinzip

Die abzupumpenden Gase oder Dämpfe werden über den Saugflansch (4) angesaugt. Anfallende Flüssigkeitströpfchen werden in der zylinderartig ausgebildeten ersten Stufe mit PTFE-Demisterpaket sicher ausgeschieden. Die Flüssigkeit sammelt sich im unteren Teil des Duosec. Bei Erreichen des max. zulässigen Flüssigkeitsstandes wird die nachfolgende Pumpe automatisch abgeschaltet. Die zweite Stufe ist mit PTFE-Filterkerzen zum Abscheiden von Staubteilchen ausgerüstet.

## Function

The gas or vapours to be pumped enter the Duosec via the inlet flange (4). Aerosols entering the inlet side are safely separated in the first stage, which is shaped like a cylinder and contains with an additional PTFE demister. The liquid is collected in the lower part of the Duosec. If the max. liquid level is reached, the pump is switched off automatically. The second stage is equipped with a PTFE filter cartridge for separation of dust particles.

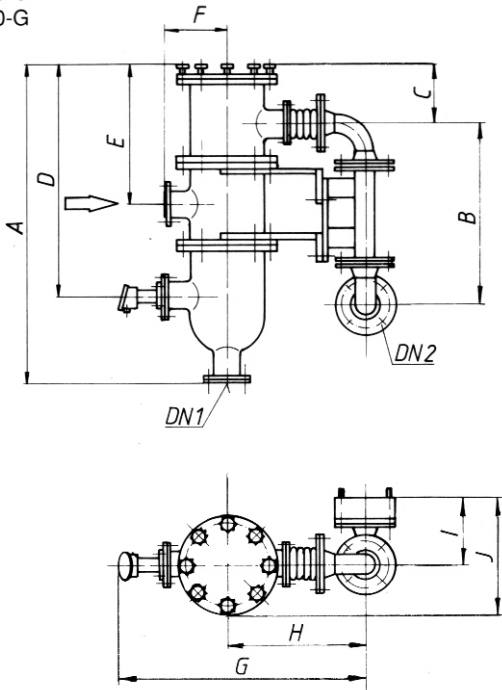


1 Absperrklappe  
 2 Duosec  
 3 Huckepack mit PTFE-Rückschlagventil

1 Butterfly Value  
 2 Duosec  
 3 Huckepack with PTFE-non return valve

Technische Daten Technical Data		0040-S	0250-S	0630-S	0250-G	0630-G
Gehäuse Housing	mbar	1.4571 / AISi 3 16 Ti			Glas / Hal ar Glass / Hal ar	
Filter Filter		PTFE / 1.4571 / AISi 316				
Demister Demister		PP			PTFE	
Dichtung Seals		PTFE				
Niveauschalter Level switch		1.4571 / AISi 3 16			PTFE	
Schaltspannung Turn on Voltage	max. V / Hz	250 / 50				
Schaltstrom Switching current	max. A	5				
Schaltleistung Breaking capacity	max. VA	1000				
Abscheidbar e Korngröße Retentionable particle size	m	5				
Flüssigkeit Liquide	max. l	3	5	6	4	5
Gewicht Weight	kg	23	32	52	52	94

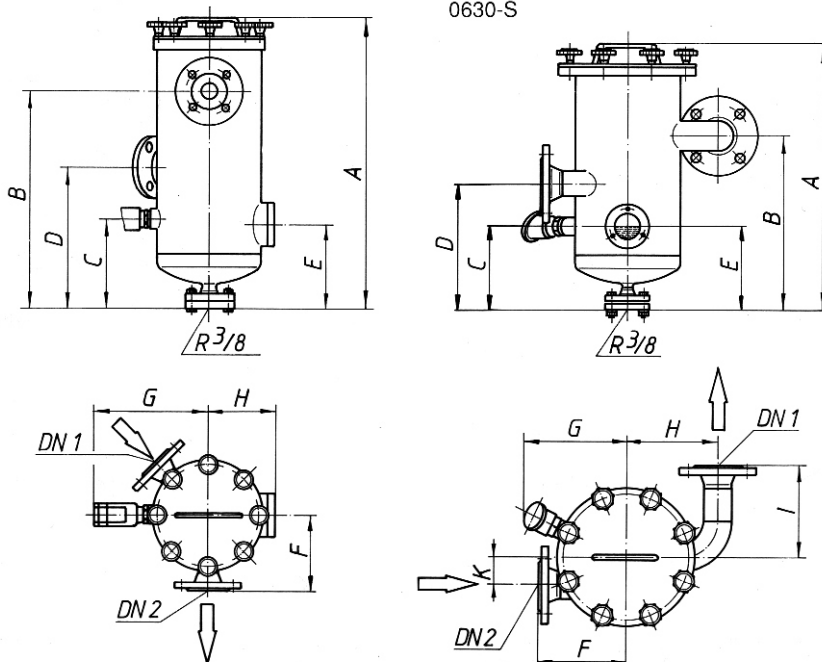
0250-G  
0630-G



Abmessungen Dimensions	0520-G	0630-G
DN 1/ 2	65	80
A	990	1426
B	550	675
C	180	255
D	670	1074
E	445	671
F	175	225
G	720	875
H	397	490
I	198	220
J	355	432

0040-S

0250-S  
0630-S



Abmessungen Dimensions	0040-S	0250-S	0630-S
DN 1/ 2	40 KF	50 PN 16	80 PN 16
A	600	557	682
B	440	365	445
C	185	175	210
D	290	265	320
E	175	175	210
F	165	170	220
G	240	265	300
H	140	190	270
I	-	180	225
J	-	60	80

**Busch Austria GmbH**  
**Industriepark Nord**  
**2100 Korneuburg**  
**Telefon +43(0) 2262 756 65**  
**Telefax +43(0) 2262 756 65 20**  
**http://www.busch.at e-mail:busch@busch.at**

**Busch -**  
**weltweit im Kreislauf der Industrie**  
**Busch -**  
**all over the world in industry**