

Dingo

WN 0050 - 0200 AV/AP



WN 0080 AV

Die dreiflügeligen Drehkolben-Gebläse **Dingo** verdichten Öl- und berührungsfrei.

- keine Schmierung notwendig
- keine Verunreinigung des Fördermediums durch Schmiermittel

Betriebssicher

durch robuste Konstruktion und hohe Präzision bei der Fertigung. Labyrinthdichtungen zwischen Zylinder und Getriebegehäuse.

Wirtschaftlich

durch hohen volumetrischen und mechanischen Wirkungsgrad.

Anwendungsorientiert

durch den Einbau für vertikale Förderrichtung. Genau auf die Anwendung abstimmbare Bau- und Motorgrößen. Reichhaltiges Zubehörprogramm. Anwendung im Saug- und Druckbetrieb möglich.

Servicefreundlich

durch Baukastenprinzip und Normmotor. Die Wartung beschränkt sich auf Ölwechsel im Getriebe und Fettschmierung der Lager.

The three-lobe Roots pumps **Dingo** operate without oil and contact free.

- no lubrication is needed
- no contamination by lubricants of the gases being transported

Reliable

Sturdy design and a sophisticated manufacturing process. Labyrinth-seal between cylinder and gear housing.

Economical

due to high volumetric and mechanical efficiency.

Application orientated

due to vertical gas flow. Pump and motor dimensions can be adjusted for each application. Many accessories available. It can be used on suction as well as over pressure duties.

Easy to service

due to modular construction principle and motor according to IEC standard. Maintenance is reduced to gear oil change and lubrication of the bearings.

Les pompes Roots **Dingo**, avec lo-bes en trèfle, fonctionnent sans huile et sans contact.

- pas de lubrification
- pas de pollution du média pompé par un lubrifiant

Fiable

grâce à une construction éprouvée et un usinage de grande précision. Des étanchéités par baques à labyrinthe entre le corps de pompe et le carter d'engrenage.

Economique

grâce à un rendement volumétrique et mécanique élevé.

Adaptée à vos applications

installation pour un passage du gaz vertical. Choix du couple Roots/moteur le plus approprié à votre application. Une vaste gamme d'accessoires. Peut être utilisé en aspiration ou en compression.

Maintenance aisée

grâce à une conception modulaire et à l'utilisation de moteurs normalisés. La maintenance se limite à la vidange de l'huile contenue dans le carter d'engrenage et au graissage des paliers.

Dreiflügelige Drehkolbengebläse

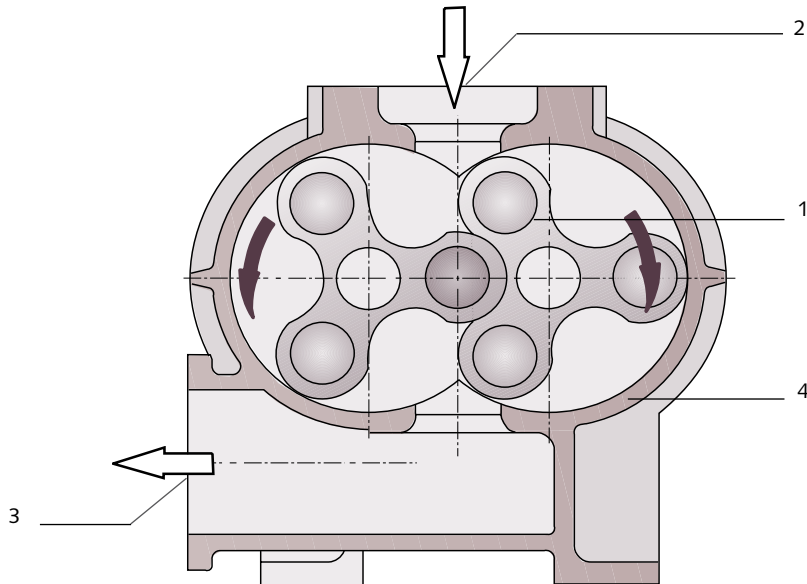
Three-lobe Roots pumps

Pompes Roots tri-lobes

Funktionsprinzip

Principle of operation

Principe de fonctionnement



- 1 Drehkolben
- 2 Gaseintritt
- 3 Gasaustritt
- 4 Zylinder

- 1 Roots lobe
- 2 Gas inlet
- 3 Gas outlet
- 4 Cylinder

- 1 Lobe en trèfle
- 2 Aspiration
- 3 Echappement
- 4 Cylindre

Funktionsprinzip

Dreiflügelige Drehkolbengebläse Dingo von Busch arbeiten nach dem bewährten Roots-System: zwei parallel gelagerte Rotoren mit identischen Profilen drehen sich gegensinnig im Gehäuse. Dabei wird das zu fördernde Medium in den Raum zwischen Rotoren und Gehäuse eingeschlossen und durch die Drehbewegung zum Gasaustritt transportiert und ausgestoßen.

Durch die geometrische Form und durch die Anordnung der Rotoren wiederholt sich dieser Vorgang sechs-mal pro Umdrehung der Antriebswelle.

Principle of operation

Three-lobe Roots pumps Dingo by Busch work according to the proven Roots system. Operation is both, simple and effective. Two Rotors with identical profiles rotate in opposite directions within a casing. As they rotate, gas is drawn into the space between each rotor and the casing where it is trapped, transported and discharged by the rotation.

This action is repeated twice for each revolution of each rotor and therefore six times for each revolution of the drive-shaft.

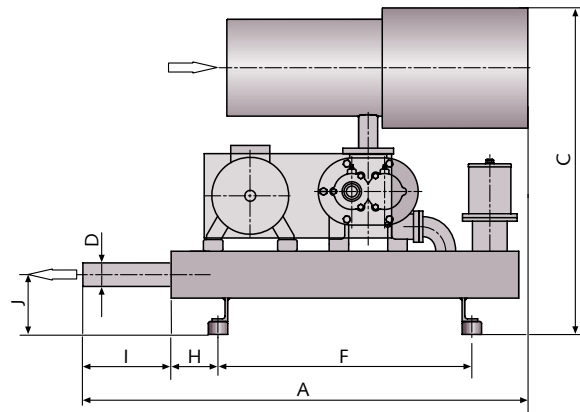
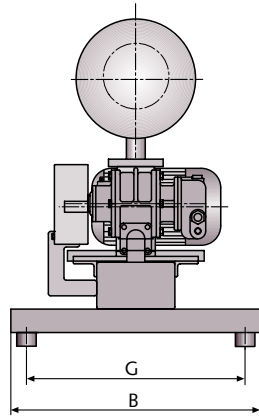
Principe de fonctionnement

Les pompes Dingo à lobes en trèfle fonctionnent selon le principe éprouvé des pompes Roots: deux rotors parallèles dont les profils sont identiques, tournent en sens contraire dans un cylindre. Lors de la rotation, le média pompé est emprisonné dans l'espace compris entre les lobes et le cylindre, puis il est transporté et évacué au niveau de l'échappement.

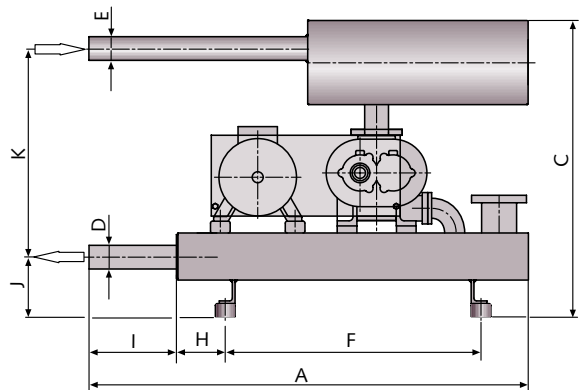
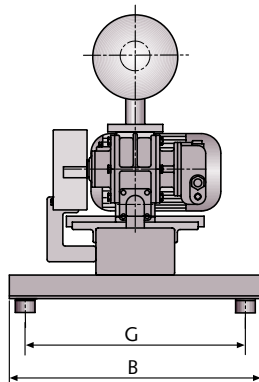
Compte tenu de la forme des lobes, cette action se répète six fois à chaque tour de l'arbre d'entraînement.

Abmessungen
Dimensions
Dimensions

Druckversion
Pressure version
Version pression



Vakuumversion
Vacuum version
Version vide



Abmessungen
Dimensions mm
Dimensions

	A	B	C	D	E	F	G	H	I	J	K
WN 0050 AP	1140	640	845	60	-	650	560	124	222	155	-
WN 0065 AP	1135	640	875	60	-	650	560	124	222	155	-
WN 0080 AP	1340	840	950	89	-	675	765	129	222	155	-
WN 0100 AP	1345	840	950	89	-	675	765	129	222	155	-
WN 0125 AP	1640	1015	1245	133	-	750	940	179	222	217	-
WN 0150 AP	2075	1015	1310	133	-	750	940	465	286	217	-
WN 0200 AP	2237	1080	1520	219	-	800	1000	503	237	235	-
WN 0050 AV	1126	640	760	60	60	650	560	124	222	155	530
WN 0065 AV	1120	640	760	60	60	650	560	124	222	155	530
WN 0080 AV	1320	840	905	89	89	675	765	129	222	155	590
WN 0100 AV	1320	840	920	89	89	675	765	129	222	155	605
WN 0125 AV	1555	1015	1225	133	114	750	940	179	222	217	800
WN 0150 AV	1995	1015	1281	133	133	750	940	465	286	217	885
WN 0200 AV	2237	1080	1520	219	219	800	1000	503	237	235	1100

Dreiflügelige Drehkolbengebläse
Three-lobe Roots pumps
Pompes Roots tri-lobes



Technische Daten Technical data Spécifications techniques	WN 0050 A	WN 0065 A	WN 0080 A	WN 0100 A	WN 0125 A	WN 0150 A	WN 0200 A
Nennsaugvermögen Nominal displacement m³/min Débit nominal	1,2 - 4,4	1,7 - 5,8	2,8 - 10,0	4,0 - 12,5	6,8 - 19,4	13,6 - 30,5	30,7 - 51,9
Max. Differenzdruck, Vakuumversion Max. diff. pressure, vacuum version hPa (mbar) Pression différentielle max., version vide	500	500	500	500	500	500	500
Max. Differenzdruck, Druckversion Max diff. pressure, pressure version hPa (mbar) Pression diff. max., version pression	600	600	600	600	600	600	600
Motornennleistung Nominal motor rating kW Puissance nominale du moteur	1100 - 3500	1100 - 3500	1100 - 3300	1100 - 2600	1000 - 2600	800 - 1800	1050 - 1750
Gebäläsenennndrehzahl Nominal pump speed min⁻¹ Vitesse nominale de rotation	Labyrinth	Labyrinth	Labyrinth	Labyrinth	Labyrinth	Labyrinth	Labyrinth
Dichtung Sealing type	112	118	153	193	297	422	1130
Bagues							
Gewicht ohne Motor Weight without motor kg	40	46	75	86	155	273	630



Busch – weltweit im Kreislauf der Industrie
Busch – all over the world in industry
Busch – au coeur de l'industrie dans le monde entier



Dr.-Ing. K. Busch GmbH
Schauinslandstraße 1 D 79689 Maulburg
Phone +49 (0)7622 681-0 Telefax +49 (0)7622 5484 www.busch.de

Amsterdam Auckland Barcelona Basel Birmingham Brussels Copenhagen Dublin Gothenburg Helsinki Istanbul Kuala Lumpur Melbourne Milan Montreal
 Moscow New York Oslo Paris San Jose Sao Paulo Seoul Shanghai Singapore Taipei Tokyo Vienna



Standard Gebläseaufbau

Dingo AP (Druckversion)

- Drehkolbengebläse auf Grundrahmen mit integriertem Auslassschalldämpfer
- Saugseitiger Schalldämpfer mit integriertem Ansaugfilter
- Motorbefestigung und Keilriemenantrieb
- Druckbegrenzungsventil
- Manometer
- Flexibler Anschluss für Gasauslass

Dingo AV (Vakuumversion)

- Drehkolbengebläse auf Grundrahmen mit integriertem Auslassschalldämpfer
- Saugseitiger Schalldämpfer
- Motorbefestigung und Keilriemenantrieb
- Saugbegrenzungsventil
- Vakuummeter
- Flexibler Anschluss für Gasein- und Auslass

Standard unit design

Dingo AP (Pressure version)

- Roots compressor on base frame with integrated discharge silencer
- Suction side silencer with integrated air inlet filter
- Motor fixing assembly incl. V-belt drive
- Pressure relief valve
- Pressure gauge
- Flexible discharge connection

Dingo AV (Vacuum version)

- Roots pump on base frame with integrated discharge silencer
- Suction side silencer
- Motor fixing assembly incl. V-belt drive
- Vacuum relief valve
- Vacuum gauge
- Flexible inlet and discharge connections

Construction standard du compresseur

Dingo AP (Pression)

- Compresseur Roots monté sur un châssis intégrant le silencieux d'échappement
- Filtre d'entrée d'air avec silencieux à l'aspiration
- Supports moteur et entraînement par poulies-courroies
- Soupape de sécurité de surpression
- Manomètre
- Manchette de raccordement flexible à l'échappement

Dingo AV (Vide)

- Pompe Roots montée sur un châssis intégrant le silencieux d'échappement
- Silencieux à l'aspiration avec filtre à air intégré
- Supports moteur et entraînement par poulies-courroies
- Soupape de sécurité de dépression
- Vacuomètre
- Manchette de raccordement flexible à l'aspiration et à l'échappement