

Combi



Combi BNV 4000 A 0630

Vakuumpumpstände **Combi** ermöglichen die exakte Auslegung der Vakuumversorgung im Grob- und Feinvakuumbereich durch die Kombination verschiedener Vakuumpumpen in einem Pumpstand.

Vielseitig einsetzbar

Durch nahezu unzählige Kombinationsmöglichkeiten von Vakuumpumpen in Pumpständen ist es möglich, den Arbeitsdruck und das Saugvermögen individuell den Prozessbedingungen und den zu fördernden Medien anzupassen. Somit sind Combi Vakuumpumpstände in praktisch allen Anwendungen einsetzbar.

Optimale Auslegung

der Vakuumpumpstände erfolgt durch erfahrene Projektingenieure und einem Auslegungsprogramm, das die ideale Pumpenkombination berechnet.

Großer Einsatzbereich

Vakuumpumpstände Combi können in allen Vakuumbereichen von Atmosphärendruck bis $<3 \cdot 10^{-3}$ hPa (mbar) eingesetzt werden. Mit Standardkombinationen sind Saugvermögen bis 4000 m³/h realisierbar, höhere Saugvolumina sind ebenfalls möglich.

Combi vacuum pump systems make the exact layout of vacuum supply in the fine and rough vacuum range possible by combining various vacuum pumps in one pump stand.

Versatile use

Thanks to the almost infinite possible combinations of vacuum pumps into pump stands, working pressure and suction capacity can be adapted quite individually to the process conditions and the media to be conveyed. This means Combi vacuum pump systems can be used in practically all applications.

Optimum design

of the vacuum pump systems is drawn up by experienced project engineers and a design program which calculates the ideal pump combination.

Large application range

Combi vacuum pump systems can be used in all vacuum ranges of atmospheric pressure up to $<3 \cdot 10^{-3}$ hPa (mbar). Suction capacities of up to 4000 m³/h can be achieved with standard combinations, greater suction volumes are also possible.

Constituées de différentes pompes à vide réunies dans une seule station, les groupes de vide **Combi** permettent une régulation très précise de la pression en vide primaire et en vide poussé.

Multi-usages

Le nombre de combinaisons de pompes possibles étant quasiment illimité, la pression de travail et la puissance d'aspiration peuvent être adaptées aux conditions de procédé et aux fluides à transporter de manière individuelle. Les groupes de vide Combi peuvent donc être utilisées pratiquement dans tous les domaines.

Dimensionnement optimale

Les groupes de vide sont conçues par des ingénieurs expérimentés et un logiciel de conception qui calcule la combinaison de pompes idéale pour chaque application.

Vaste champ d'application

Les groupes de vide Combi peuvent être utilisées dans tous les domaines de vide où la pression atteint jusqu'à $<3 \cdot 10^{-3}$ hPa (mbar). Les combinaisons standard permettent de couvrir des plages de débit jusqu'à 4000 m³/h, mais des volumes plus importants sont également possibles.

Vakuumpumpstände Combi

Combi vacuum units

Groupes de vide Combi

COMBI BA 460



BRV 1000 A 0305 (Grundrahmen)
BRV 1000 A 0305 (Base frame)
BRV 1000 A 0305 (Châssis simple)



BNV 2000 A 0400 (Rahmengestell)
BNV 2000 A 0400 (Frame rack)
BNV 2000 A 0400 (Châssis cadre)

Auswahl der Vakuumpumpen

Grundsätzlich besteht ein Vakuumpumpstand Combi aus einer Wälzkolben-Vakuumpumpe (Roots) und einer ölgeschmierten Drehschieber-Vakuumpumpe der Baureihe R 5 oder einer Schrauben-Vakuumpumpe COBRA als Vorpumpe.

Nennen Sie uns den gewünschten Arbeitsdruck oder Druckbereich, das benötigte Saugvermögen, das zu fördernde Medium und eventuell andere relevante Prozessbedingungen oder Vorschriften. Mit diesen Angaben können unsere Projektingenieure die geeigneten Vakuumprinzipien auswählen und die Baugrößen der Vakuumpumpen bestimmen. Die verschiedenen Arten von Vakuumpumpen sind auf den Folgeseiten beschrieben.

Versionen

Grundsätzlich gibt es zwei Möglichkeiten der Montage der beiden Vakuumpumpen:

1. Die beiden Vakuumpumpen werden direkt aufeinander geflanscht und stehen auf einem Grundrahmen.
2. Die beiden Vakuumpumpen werden in ein Rahmengestell montiert.

Beide Versionen zeichnen sich durch ihre kompakte Bauweise aus.

Choice of vacuum pumps

A Combi vacuum pump system basically comprises a Roots vacuum pump and an oil-lubricated rotary vane vacuum pump of the R 5 series or a COBRA screw vacuum pump as a backing pump. Tell us the working pressure or pressure range you require, the necessary suction capacity, the medium to be conveyed and any other relevant process conditions or requirements. Using these details, our project engineers can select the suitable vacuum principles and design sizes of the vacuum pumps to be used. The various types of vacuum pumps are described on the following pages.

Versions

There are basically two possibilities of mounting the two vacuum pumps:

1. The two vacuum pumps are flanged directly onto one another and stand on a base frame.
2. The two vacuum pumps are mounted in a frame rack.

Both of these versions are extremely compact.

Choix des pompes à vide

En général, une groupe de vide Combi se compose d'un dépresseur Roots et d'une pompe à palettes lubrifiées R 5 ou d'une pompe à vis COBRA pour obtenir le vide primaire.

Indiquez-nous vos objectifs de débit et de pression, le type de gaz à transporter et toute autre condition de procédé ou réglementation applicable. Ces précisions permettront à nos ingénieurs de choisir les principes de vide les plus appropriés et de déterminer la taille des pompes à vide.

Vous trouverez des précisions sur les différents types de pompes à vide sur les pages suivantes.

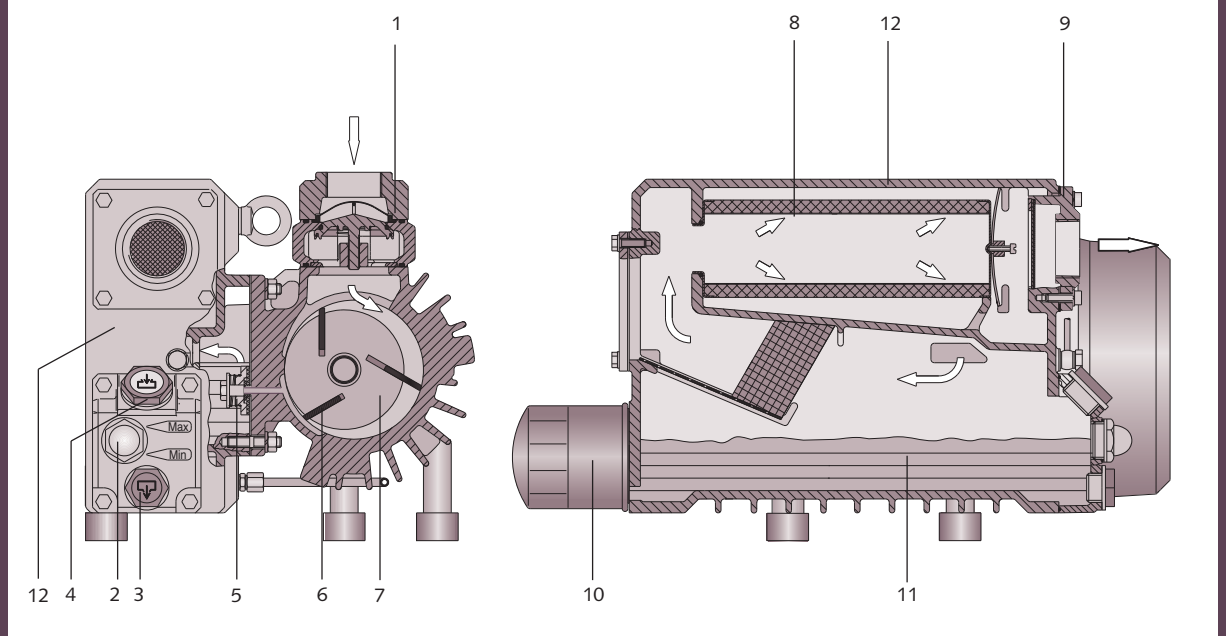
Versions

Les deux pompes à vide peuvent être montées de deux manières différentes:

1. Les deux pompes sont assemblées directement l'une sur l'autre, l'ensemble reposant sur le châssis de base de la pompe primaire.
2. Les deux pompes sont montées sur un châssis spécialement conçu pour les supporter individuellement.

Les deux versions se caractérisent par leur conception compacte.

Funktionsprinzip der Vorpumpe R 5
Principle of operation of the backing pump R 5
Principe de fonctionnement de la pompe de vide primaire R 5



- 1 Saugflansch
- 2 Ölschauglas
- 3 Ölablassschraube
- 4 Öleinfüllschraube
- 5 Auslassventil
- 6 Schieber
- 7 Rotor
- 8 Luftentölelement
- 9 Abluftdeckel
- 10 Ölfilter
- 11 Ölsumpf
- 12 Ölabscheider

- 1 Inlet flange
- 2 Oil sight glass
- 3 Oil drain plug
- 4 Oil fill plug
- 5 Exhaust valve
- 6 Vane
- 7 Rotor
- 8 Exhaust filter
- 9 Exhaust cover plate
- 10 Oil filter
- 11 Oil sump
- 12 Oil separator

- 1 Bride d'aspiration
- 2 Voyant d'huile
- 3 Bouchon de vidange
- 4 Bouchon de remplissage d'huile
- 5 Clapet d'échappement
- 6 Palettes
- 7 Rotor
- 8 Filtre d'échappement
- 9 Couvercle d'échappement
- 10 Filtre à huile
- 11 Carter d'huile
- 12 Séparateur d'huile

Funktionsprinzip und Arbeitsweise

Die Pumpen arbeiten nach dem Drehschieberprinzip. Ein exzentrisch gelagerter Rotor (7) dreht im Zylinder. Die Fliehkraft drückt die in Schlitzen im Rotor gleitenden Schieber (6) an die Zylinderwand. Die Schieber teilen den sichelförmigen Raum zwischen Zylinder und Rotor in Kammern ein. Werden diese mit dem Saugkanal verbunden, wird Gas angesaugt, bei weiterer Drehung verdichtet und dann in den Ölnebelabscheider ausgestoßen. Durch den Differenzdruck gelangt ständig Öl in die Kammern. Das Öl wird mit dem Fördermedium in den Ölabscheider (12) ausgestoßen und durch die Schwerkraft und das Luftentölelement (8) von der Abluft getrennt. Es sammelt sich im Abscheider und wird wieder in den Verdichtungsraum zurückgesaugt (Umlaufschmierung).

Principle of operation

These pumps work according to the rotary vane principle. An eccentrically installed rotor (7) rotates in the cylinder. The centrifugal force of the rotation pushes the vanes (6), which glide in slots in the rotor, towards the cylinder wall. The vanes separate the sickle-shaped space between rotor and cylinder into chambers. When the chambers are connected with the inlet channel, gas is sucked in, compressed by the next rotation and pushed into the oil separator. Differential pressure constantly causes oil to be passed into the compression chambers. The oil and medium are then discharged into the oil separator (12) and there separated from the exhaust air by gravity and the exhaust filter (8). Oil collects on the bottom of the oil separator and is passed into the compression chamber again (oil recirculation).

Principe de fonctionnement

Ces pompes fonctionnent selon le principe des pompes à palettes rotatives. Un rotor excentré (7) tourne dans un cylindre. La force centrifuge pousse les palettes (6), qui coulisent librement dans leur logement, contre la paroi du cylindre. Les palettes divisent l'espace libre en forme de croissant en plusieurs chambres. Lorsqu'une chambre est en face de la bride d'aspiration, le gaz est aspiré, puis comprimé par la rotation suivante et ensuite rejeté dans le séparateur d'huile. Le mélange gaz et huile est rejeté dans le séparateur (12) d'huile où il est séparé par gravité et par le filtre d'échappement (8). L'huile s'accumule dans le bas du réservoir d'huile. Ensuite elle est injectée dans la chambre de compression (principe de recirculation).

Vakuumpumpstände Combi

Combi vacuum units

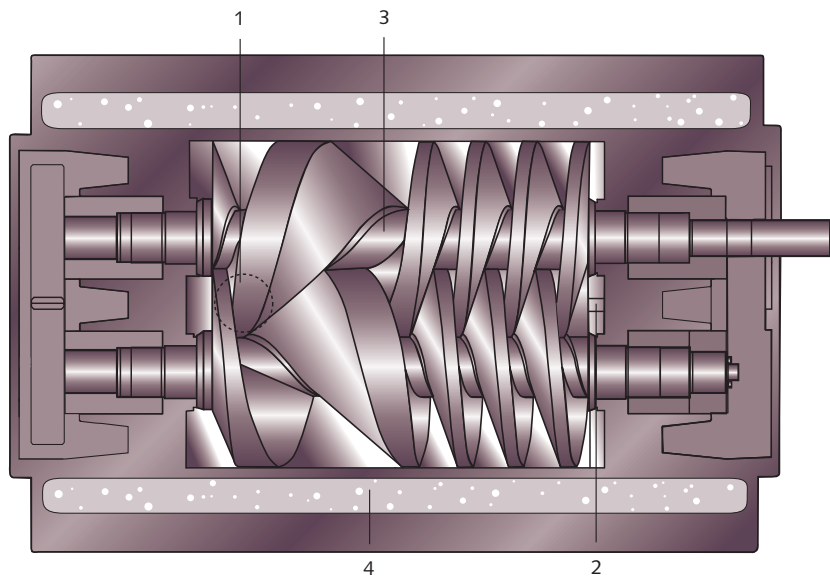
Groupes de vide Combi

COMBI BA 460

Funktionsprinzip der Vorpumpe COBRA

Principle of operation of the backing pump COBRA

Principe de fonctionnement de la pompe de vide primaire COBRA



- 1 Gaseintritt
- 2 Gasaustritt
- 3 Schraubenrotor
- 4 Kühlwasser

- 1 Gas inlet
- 2 Gas discharge
- 3 Screw type rotor
- 4 Cooling water jacket

- 1 Aspiration
- 2 Refoulement
- 3 Rotor
- 4 Eau de refroidissement

Funktionsprinzip und Arbeitsweise

COBRA Vakuumpumpen arbeiten mit zwei in entgegengesetzter Drehrichtung rotierenden Schraubenrotoren. Dabei wird das Fördermedium zwischen dem Zylinder und den Schraubenkammern eingeschlossen und zum Gasaustritt transportiert. Die Schraubenrotoren wälzen berührungsfrei aufeinander ab. Eine zusätzliche Schmierung ist nicht erforderlich. Die Kühlung erfolgt über eine Umlaufkühlung ohne zusätzlichen Kühlwasserbedarf oder eine direkte Durchlaufkühlung mit externem Kühlwasseranschluss.

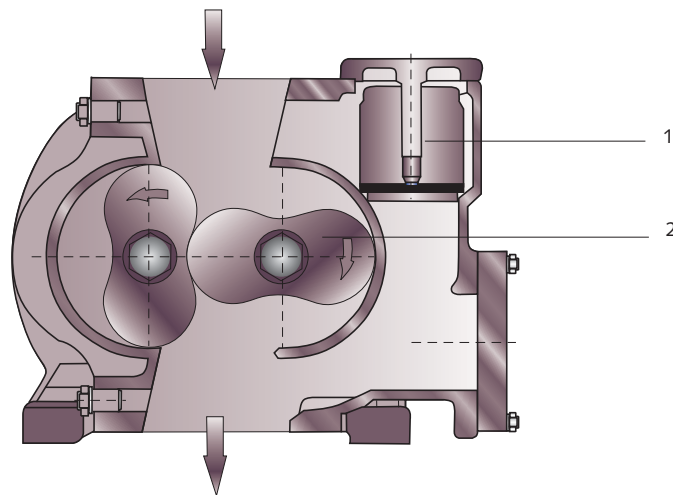
Principle of operation

COBRA vacuum pumps contain two screw rotors which rotate inside a cylinder. Thereby, the gas is trapped between cylinder and screw chambers and carried to the gas discharge. There is no contact between the two screw rotors and there is no need for an additional lubrication. Cooling is achieved by either a recirculating system without adding cooling water or by a direct non-recirculating cooling system with external cooling water connection.

Principe de fonctionnement

Les pompes à vide COBRA sont constituées de deux vis à compression interne qui tournent dans le corps de pompe. Le gaz aspiré est emprisonné entre le cylindre et les chambres des vis puis transporté jusqu'à l'échappement. Les deux vis fonctionnent totalement sans contact. Aucune lubrification interne n'est nécessaire. Le refroidissement s'effectue soit par un système en circuit fermé sans apport externe d'eau, soit par un système direct par apport d'eau externe.

Funktionsprinzip Roots
Principle of operation Roots
Principe de fonctionnement Roots



1 Bypass-Ventil
 2 Wälzkolben

1 Bypass valve
 2 Roots lobe

1 Soupape de by-pass
 2 Lobes rotatifs

**Funktionsprinzip und
Arbeitsweise**

Panda und Puma Wälzkolbenpumpen arbeiten nach dem bewährten Roots-System. Das heißt, zwei parallel gelagerte Rotoren mit identischen Profilen drehen sich gegenläufig im Gehäuse. Das zu fördernde Medium wird dadurch in den Raum zwischen Rotoren und Gehäuse eingeschlossen und durch die Drehbewegung zum Austritt transportiert und ausgestoßen. Durch die berührungsfreie Lagerung der Rotoren ist im Arbeitsraum keine Ölschmierung erforderlich.

Die Wälzkolbenpumpen Panda sind standardmäßig mit einem Bypass-Ventil ausgestattet, das den Differenzdruck zwischen Ein- und Ausgang begrenzt.

Principle of operation

Panda and Puma Roots pumps follow the well established principle of the Roots type machine. Operation is both simple and effective. Two rotors with identical profiles rotate in opposite direction within a casing. As they rotate, gas is drawn into the space between each rotor and the casing where it is trapped and then pushed out into the discharge. There is no mechanical contact between rotors and cylinder. So no oil lubrication is required.

Panda Roots vacuum pumps are equipped with an automatic bypass valve that limits the differential pressure between inlet and outlet.

Principe de fonctionnement

Les pompes à lobes rotatifs Panda et Puma fonctionnent selon le principe éprouvé des pompes Roots. Deux rotors à profil identique, montés sur roulements, tournent en sens inverse dans le corps de pompe. Lors de la rotation, le gaz aspiré est emprisonné dans l'espace libre compris entre les rotors et le corps de pompe, puis est transporté jusqu'à l'échappement. Le fonctionnement s'effectue sans aucun contact mécanique entre les rotors et le corps de pompe, ce qui justifie l'absence totale d'huile dans l'espace de travail.

Les pompes Roots Panda sont munies en standard d'une soupape de by-pass qui limite la pression différentielle entre l'entrée et la sortie.

Vakuumpumpstände Combi

Combi vacuum units

Groupes de vide Combi

Kombinationsmöglichkeiten (Auswahl)

Combination possibilities (selection)

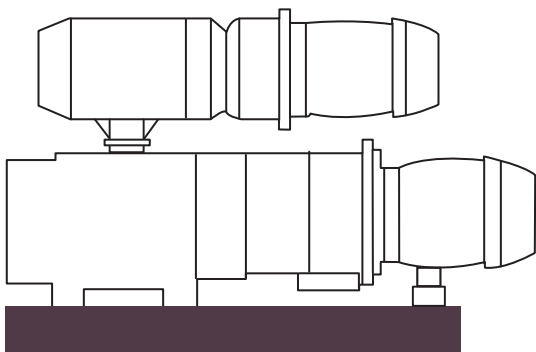
Possibilités de combinaisons (sélection)

| Vakuumpumpe Vacuum pump Pompe à vide | Base frame | | | | Frame rack | |
|--|-----------------|-----------------|-----------|------------|-----------------|-----------------|
| | Puma/Panda 0500 | Puma/Panda 1000 | Puma 1250 | Panda 1500 | Puma/Panda 2000 | Puma/Panda 4000 |
| R 5 0165/0202/0205 | ✓ | ✓ | ✓ | ✓ | | |
| R 5 0255/0302/0305 | | ✓ | ✓ | ✓ | ✓ | |
| R 5 0400 | | | | | ✓ | |
| R 5 0502 | | | | | ✓ | |
| R 5 0630 | | | | | ✓ | ✓ |
| R 5 1000 | | | | | ● | ✓ |
| R 5 1600 | | | | | | ✓ |

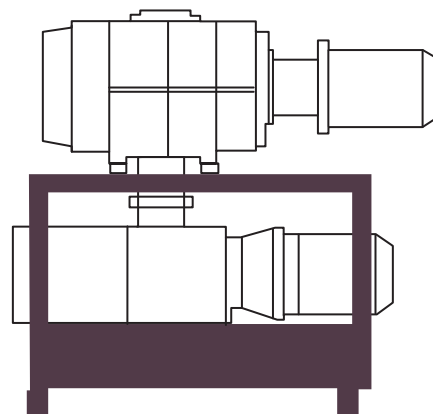
| | Vakuumpumpe Vacuum pump Pompe à vide | Puma/Panda 0250 | Puma/Panda 0500 | Puma/Panda 1000 | Puma 1250 | Panda 1500 | Puma/Panda 2000 | Puma/Panda 4000 |
|-------------------|--|-------------------|-----------------|-----------------|-----------|------------|-----------------|-----------------|
| | | Base frame | | | | | | |
| | COBRA NC 0100 B | ✓ | ✓ | | | | | |
| | COBRA NC 0200 B | | ✓ | ✓ | ● | | | |
| | COBRA NC 0300 B | | | ✓ | ✓ | ● | | |
| Frame rack | | | | | | | | |
| | COBRA NC 0400 B | | | ✓ | ✓ | ✓ | ✓ | |
| | COBRA NC 0630 B | | | | | ● | ✓ | ✓ |

✓ erhältlich
available
disponible

● auf Anfrage
on request
sur demande



Grundrahmen
Base frame
Châssis simple



Rahmengestell
Frame rack
Châssis cadre

Technische Daten (Auswahl)
Technical data (selection)
Spécifications techniques (sélection)

Combi BRV (R 5/Panda)

| Technische Daten Technical data Spécifications techniques | | | BRV 0500 A 0165 | BRV 0500 A 0255 | BRV 1000 A 0255 | BRV 1000 A 0305 | BRV 2000 A 0305 | BRV 2000 A 0630 | BRV 4000 A 0630 |
|---|-------|-------------------|-----------------------|-----------------------|-----------------------|-----------------------|-----------------------|-----------------------|-----------------------|
| Wälzkolbenpumpe Roots Roots | | | Panda WV 0500 B | Panda WV 0500 B | Panda WV 1000 B | Panda WV 1000 B | Panda WV 2000 C | Panda WV 2000 C | Panda WV 4000 A |
| Vorpumpe Backing pump Pompe de vide primaire | | | RA 0165 D | RA 0255 D | RA 0255 D | RA 0305 D | RA 0305 D | RA 0630 B | RA 0630 B |
| Saugvermögen bei 1 hPa (mbar) | 50 Hz | m ³ /h | 445 | 450 | 880 | 905 | 1660 | 1810 | 3560 |
| Displacement at 1 hPa (mbar) | 60 Hz | m ³ /h | 535 | 540 | 1045 | 1085 | 1990 | 2170 | 4270 |
| Enddruck Ultimate pressure Pression finale | 50 Hz | hPa (mbar) | < 1*10 ⁻² | < 1*10 ⁻² | < 1*10 ⁻² | < 1*10 ⁻² | < 1*10 ⁻² | < 1*10 ⁻² | < 1*10 ⁻² |
| | 60 Hz | hPa (mbar) | < 8*10 ⁻³ | < 8*10 ⁻³ | < 8*10 ⁻³ | < 8*10 ⁻³ | < 8*10 ⁻³ | < 8*10 ⁻³ | < 8*10 ⁻³ |
| Motornennleistung Nominal motor rating Puissance nominale du moteur | 50 Hz | kW | 5,5 | 7,0 | 8,5 | 10,5 | 13,0 | 20,5 | 26,0 |
| | 60 Hz | kW | 7,7 | 9,7 | 11,5 | 11,5 | 15,0 | 26,0 | 31,0 |
| Gewicht ca. Weight approx. Poids approx. | | kg | 300 | 350 | 450 | 450 | 750 | 1100 | 1200 |

Combi BNV (COBRA/Panda)

| Technische Daten Technical data Spécifications techniques | | | BNV 0500 A 0100 | BNV 0500 A 0200 | BNV 1000 A 0200 | BNV 1000 A 0400 | BNV 2000 A 0400 | BNV 2000 A 0630 | BNV 4000 A 0630 |
|---|-------|-------------------|-----------------------|-----------------------|-----------------------|-----------------------|-----------------------|-----------------------|-----------------------|
| Wälzkolbenpumpe Roots Roots | | | Panda WV 0500 B | Panda WV 0500 B | Panda WV 1000 B | Panda WV 1000 B | Panda WV 2000 C | Panda WV 2000 C | Panda WV 4000 A |
| Vorpumpe Backing pump Pompe de vide primaire | | | NC 0100 B | NC 0200 B | NC 0200 B | NC 0400 B | NC 0400 B | NC 0630 B | NC 0630 B |
| Saugvermögen bei 1 hPa (mbar) | 50 Hz | m ³ /h | 430 | 455 | 880 | 905 | 1740 | 1800 | 3500 |
| Displacement at 1 hPa (mbar) | 60 Hz | m ³ /h | 520 | 545 | 1055 | 1080 | 2085 | 2160 | 4200 |
| Enddruck Ultimate pressure Pression finale | 50 Hz | hPa (mbar) | < 5*10 ⁻³ | < 5*10 ⁻³ | < 5*10 ⁻³ | < 5*10 ⁻³ | < 5*10 ⁻³ | < 5*10 ⁻³ | < 5*10 ⁻³ |
| | 60 Hz | hPa (mbar) | < 3*10 ⁻³ | < 3*10 ⁻³ | < 3*10 ⁻³ | < 3*10 ⁻³ | < 3*10 ⁻³ | < 3*10 ⁻³ | < 3*10 ⁻³ |
| Motornennleistung Nominal motor rating Puissance nominale du moteur | 50 Hz | kW | 4,5 | 7,0 | 8,5 | 10,5 | 13,0 | 16,5 | 22,0 |
| | 60 Hz | kW | 6,2 | 9,2 | 11,5 | 13,2 | 16,7 | 22,5 | 27,5 |
| Gewicht ca. Weight approx. Poids approx. | | kg | 380 | 450 | 550 | 700 | 1000 | 1100 | 1250 |

Vakuumpumpstände Combi

Combi vacuum units

Groupes de vide Combi

Saugvermögen und Evakuierungszeit

Suction capacity and pump-down time

Vitesse d'aspiration et durée d'obtention du vide

Kombinationsmöglichkeiten am Beispiel einer Vorpumpe RA 0305 D mit unterschiedlichen Bauarten von Wälzkolben-Vakuumpumpen und deren Saugcharakteristik bzw. daraus resultierenden Auspumpergebnisse. Die Kennlinien gelten für Luft von 20°C. Toleranz: ± 10%.

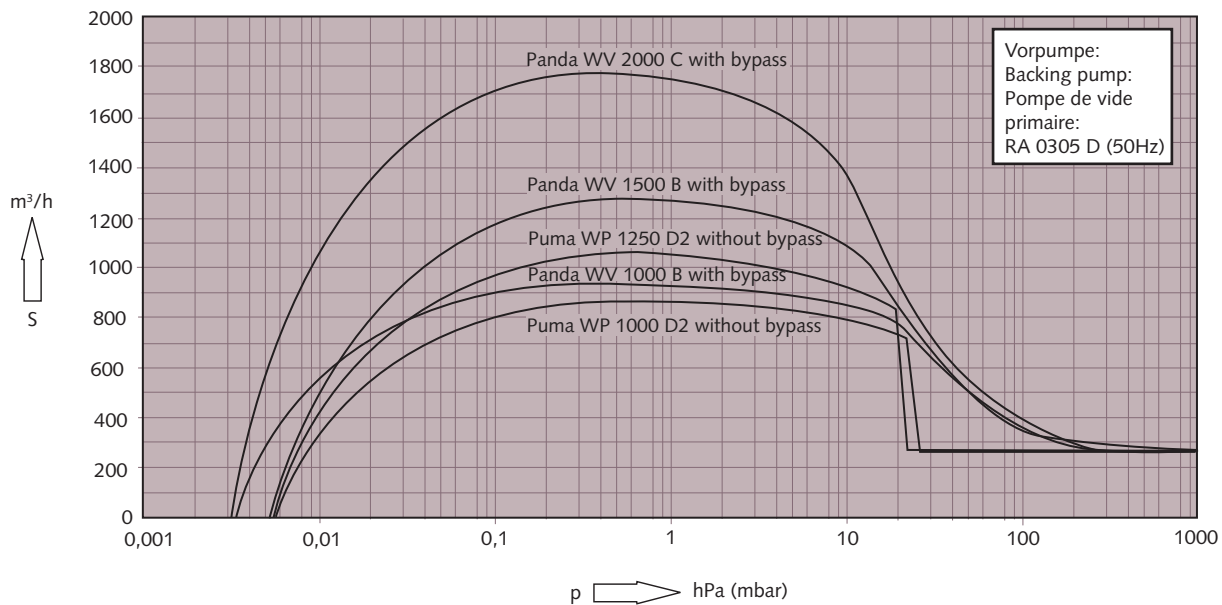
Combination possibilities using the example of a backing pump RA 0305 D with different types of Roots vacuum pumps and their suction characteristics and pumping results related to these. The curves apply for air at 20°C. Tolerance: ± 10%.

Possibilités de combinaisons sur l'exemple d'une pompe à vide primaire RA 0305 D combinée avec différents types de Pompes Roots. Les caractéristiques d'aspiration et de vide final obtenu sont présentées ci-dessous et valables pour une température d'air de 20°C. Tolérance: ± 10%.

Saugvermögen mit RA 0305 D (50 Hz) als Vorpumpe

Suction capacity with RA 0305 D (50 Hz) as backing pump

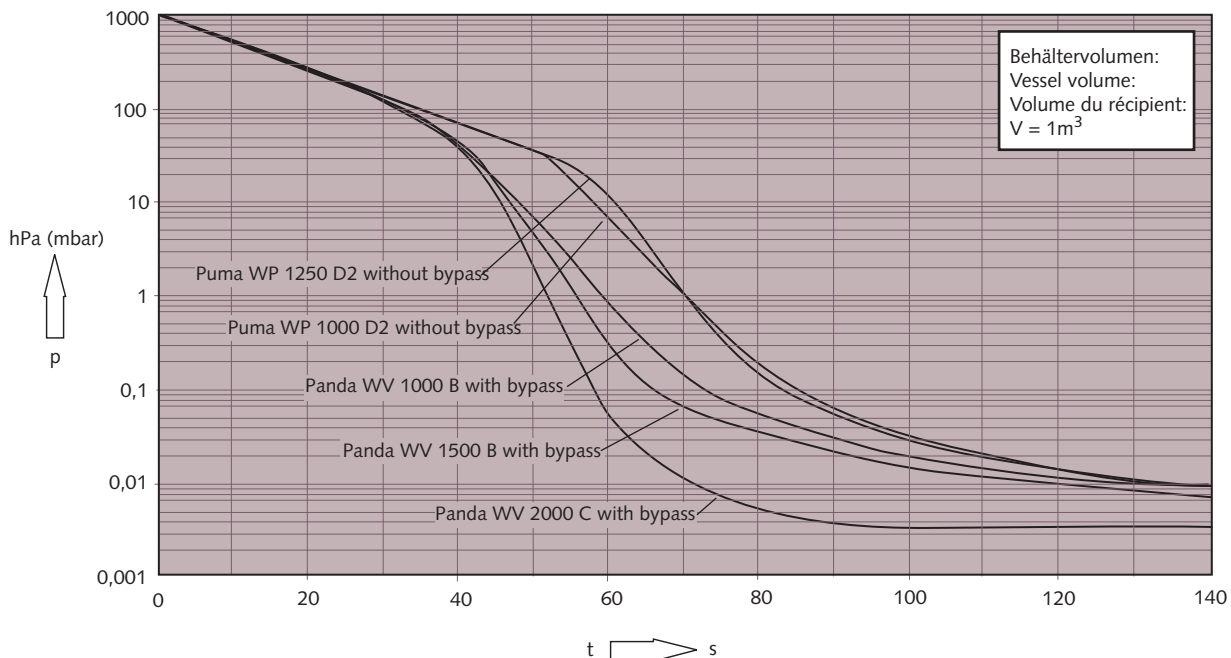
Vitesse d'aspiration avec RA 0305 D (50 Hz) comme pompe à vide primaire



Evakuierungszeit mit RA 0305 D (50 Hz) als Vorpumpe

Pump-down time with RA 0305 D (50 Hz) as backing pump

Durée d'obtention du vide avec RA 0305 D (50 Hz) comme pompe à vide primaire



Optionen
Options
Options



Wälzkolbenpumpe:

- Wälzkolbenpumpe Panda mit Bypass
- Wälzkolbenpumpe Puma ohne Bypass
- Wälzkolbenpumpen Puma/Panda mit wassergekühltem Spaltrohmotor
- Version für Umrichterbetrieb bis 80 Hz

Roots pump:

- Roots pump Panda with bypass
- Roots pump Puma without bypass
- Roots pumps Puma/Panda with water-cooled canned motor
- Version for converter operation up to 80 Hz

Pompes Roots:

- Pompes Roots Panda avec by-pass
- Pompes Roots Puma sans by-pass
- Pompes Roots Puma/Panda avec moteur immergé
- Version pour convertisseur de fréquence jusqu'à 70 Hz

Combi:

- Sauerstoffausführung
- Version für Anwendungen mit reaktivem Gas und Reinraumbedingungen (Halbleiterindustrie)
- Verschiedene Arten von Rahmen:
 - Grundrahmen
 - Rahmengestell
 - fahrbarer Grundrahmen
 - Grundrahmen mit integrierter Ölwanne
- Luftfilter
- Wahlweise Luft- oder Wasserkühlung

Combi:

- Oxygen version
- Version for applications with reactive gas and clean room conditions (semi-conductor industry)
- Various types of frame:
 - Base frame
 - Frame rack
 - Mobile base frame
 - Base frame with integrated oil pan
- Air filter
- Optionally available with air or water cooling

Combi:

- Modèle oxygène
- Version pour applications avec gaz réactif et conditions de salle blanche (industrie électronique, semi-conducteurs)
- Différents types de bâtis:
 - support
 - châssis cadre
 - supports mobiles
 - support avec collecteur d'huile
- Filtre à air
- Refroidissement par air ou par eau, au choix

Vakuumpumpstände Combi

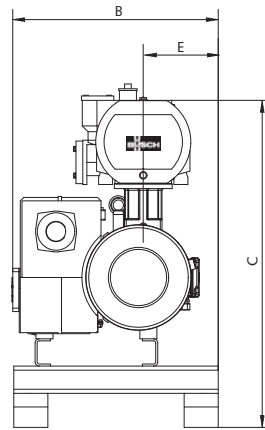
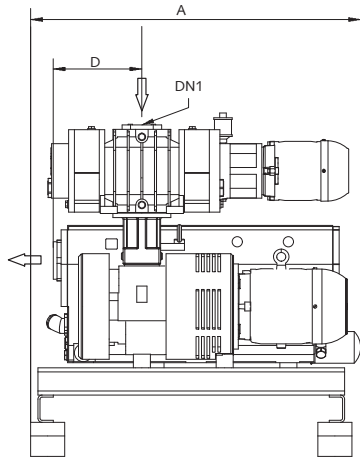
Combi vacuum units

Groupes de vide Combi

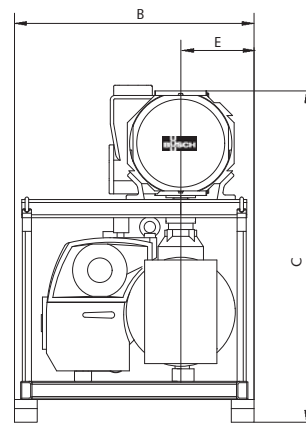
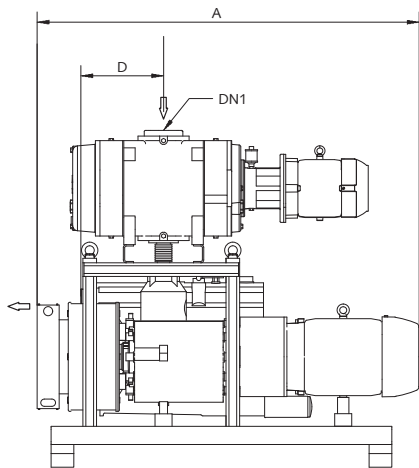
Abmessungen Combi BRV (R 5/Panda)

Dimensions Combi BRV (R 5/Panda)

Dimensions Combi BRV (R 5/Panda)



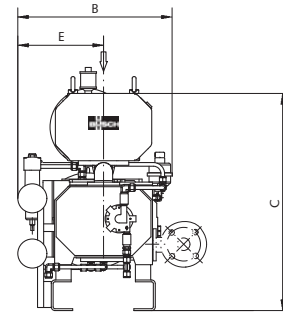
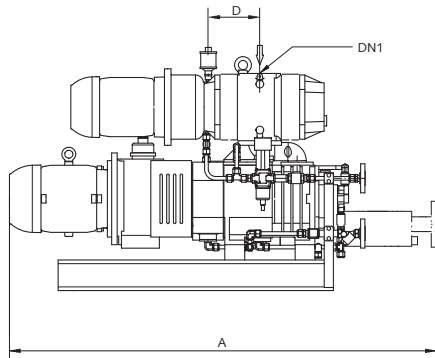
Grundrahmen
Base frame
Châssis simple



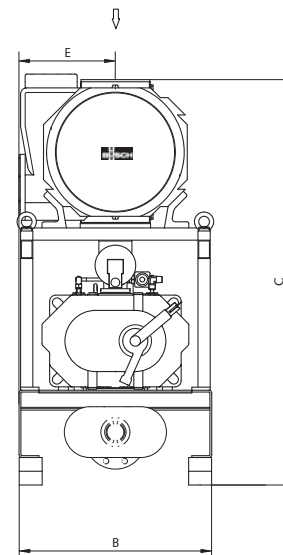
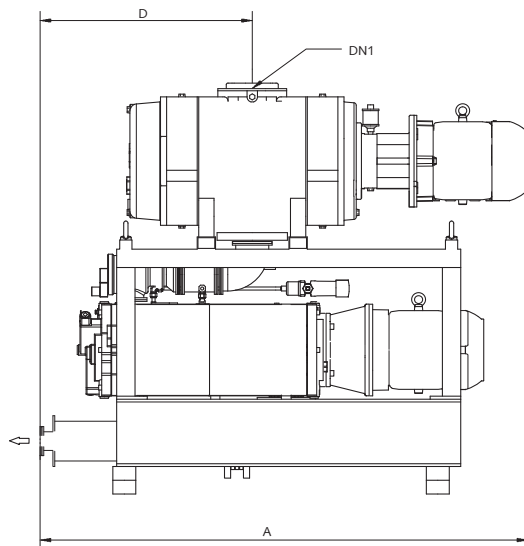
Rahmengestell
Frame rack
Châssis cadre

| Abmessungen Dimensions Dimensions | mm | A | B | C | D | E | DN1 |
|---|----|------|------|------|-----|-----|-------|
| Grundrahmen Base frame Châssis simple | | | | | | | |
| BRV 0500 A 0165 | | 968 | 603 | 960 | 260 | 220 | DN100 |
| BRV 1000 A 0255 | | 1095 | 603 | 1022 | 300 | 220 | DN160 |
| BRV 1000 A 0305 | | 1095 | 603 | 1012 | 300 | 220 | DN160 |
| Rahmengestell Frame rack Châssis cadre | | | | | | | |
| BRV 2000 A 0305 | | 1362 | 840 | 1274 | 301 | 325 | DN160 |
| BRV 2000 A 0630 | | 1682 | 1054 | 1458 | 364 | 322 | DN160 |
| BRV 4000 A 0630 | | 1682 | 1054 | 1468 | 364 | 322 | DN250 |

Abmessungen Combi BNV (COBRA/Panda)
 Dimensions Combi BNV (COBRA/Panda)
 Dimensions Combi BNV (COBRA/Panda)



Grundrahmen
 Base frame
 Châssis simple



Rahmengestell
 Frame
 Châssis cadre

| Dimensions Dimensions Dimensions | mm | A | B | C | D | E | DN1 |
|---|----|------|-----|------|-----|-----|-------|
| Grundrahmen Base frame Châssis simple | | | | | | | |
| BNV 0500 A 0100 | | 1193 | 429 | 799 | 286 | 205 | DN100 |
| BNV 0500 A 0200 | | 1302 | 429 | 811 | 355 | 205 | DN100 |
| BNV 1000 A 0200 | | 1337 | 429 | 873 | 312 | 205 | DN160 |
| Rahmengestell Frame rack Châssis cadre | | | | | | | |
| BNV 1000 A 0400 | | 1706 | 600 | 1431 | 259 | 300 | DN160 |
| BNV 2000 A 0400 | | 1706 | 600 | 1288 | 259 | 315 | DN160 |
| BNV 2000 A 0630 | | 1629 | 700 | 1313 | 324 | 350 | DN160 |
| BNV 4000 A 0630 | | 1629 | 767 | 1324 | 321 | 417 | DN250 |

Anwendungen
Applications
Applications



Unsere Produkte sind weltweit in vielen Anwendungen im Einsatz:

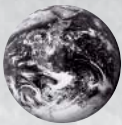
- Metallisierung und PET Beschichtung
- Reflexionsschichten
- Folien- und Glasbeschichtung
- Optik/Feinoptik-Beschichtung
- Beschichtung von Flachbildschirmen
- Beschichtungen in der Photovoltaik
- Prozesse in der Halbleiterproduktion
- Korrosions- und Verschleißschutzschichten
- Wärmebehandlungsöfen
- Plasma-Oberflächen-Reinigung
- Plasma-Sterilisation
- Vakuumtrocknung und -entgasung

Our products are in use all over the world in a wide range of applications:

- Metallisation and PET coating
- Reflective layers
- Coating of foils and glass
- Optics/fine optics coating
- Coating of flat screens
- Coating in the photovoltaic field
- Processes in semi-conductor production
- Corrosion- and wear-protection layers
- Heat treatment furnaces
- Plasma surface cleaning
- Plasma sterilisation
- Vacuum drying and degassing

Nos produits sont utilisés dans le monde entier et se prêtent à tous types d'application:

- Métallisation et revêtement PET
- Couches réfléchissantes
- Pelliculage et vitrification
- Revêtement optique/antiréfléchissant
- Revêtement d'écrans plats
- Revêtement pour cellules photovoltaïques
- Implantation ionique dans les semi-conducteurs
- Revêtement anti-usure
- Fours de traitement thermique
- Nettoyage plasma des surfaces
- Stérilisation plasma
- Séchage et dégazage du vide



Busch – weltweit im Kreislauf der Industrie
Busch – all over the world in industry
Busch – au coeur de l'industrie dans le monde entier



Dr.-Ing. K. Busch GmbH
Schauinslandstraße 1 D 79689 Maulburg
Phone +49 (0)7622 681-0 Fax +49 (0)7622 5484 www.busch-vacuum.com

Amsterdam Auckland Bangkok Barcelona Basel Birmingham Brno Brussels Budapest Buenos Aires Copenhagen Dublin Gothenburg Helsinki Istanbul Johannesburg Kuala Lumpur Maulburg Melbourne Milan Monterrey Montreal Moscow New York Oslo Paris Porto Pune Santiago de Chile Sao Paulo Seoul Shanghai Singapore Taipei Tel Aviv Tokyo Vienna Warsaw