

Schrauben-Vakuumpumpe

Screw vacuum pump

Pompe à vide à vis

COMBI BA 450



## COBRA NC 900 B

NEW!



COBRA NC 900 B

Die COBRA NC 900 B ist eine neue, zusätzliche Baugröße zum großen Angebot von COBRA Schrauben-Vakuumpumpen von Busch. Alle vereint eine Vielfalt von unverwechselbaren Eigenschaften:

**Höchstes Saugvermögen**  
zwischen 1 hPa (mbar) und 100 hPa (mbar).

**Zuverlässig und robust**  
durch das asymmetrische Schraubenprofil und den freien Gasaustritt. Hohe Flüssigkeit- und Partikelverträglichkeit. Hohe Korrosionsbeständigkeit durch gleichmäßige Temperaturverteilung. Der exzellente Wirkungsgrad reduziert die thermische Belastung und erhöht die Lebensdauer.

**Servicefreundlich**  
durch einfachen und schnellen Zugang zu den Schrauben. Integrierte vorausschauende Zustandsüberwachung.

**Anwendungsorientiert**  
Durch verschiedene Standardversionen. Wasserumlauf- oder Wasserdurchlaufkühlung.

The COBRA NC 900 B is a new, additional pump size from the wide range of COBRA screw-type vacuum pumps from Busch. This model brings together many years of dry technology experience and offers key design benefits:

**Highest intake capacity**  
between 1 hPa (mbar) and 100 hPa (mbar).

**Reliable and robust**  
The asymmetrical screw profile and free gas outlet greatly improve the pumps ability to handle liquid and dust carry over. High corrosion resistance, is also incorporated, due to uniform temperature distribution. The optimised efficiency reduces the thermal load, thus increasing service life of the installation.

**Easy to service**  
Due to easy and fast access to the screws. Integrated predictive status monitoring.

**Application-oriented**  
Due to different standard versions. Water recirculation cooling or direct water cooling.

La nouvelle capacité d'aspiration de la pompe COBRA NC 900 B complète harmonieusement la gamme de pompes à vide à vis Busch. Les pompes se caractérisent par une polyvalence unique en leur genre.

**Capacité optimale d'aspiration**  
entre 1 hPa (mbar) et 100 hPa (mbar).

**Fiabilité et robustesse**  
Le profil asymétrique des vis et l'échappement libre des gaz offrent une compatibilité élevée aux particules solides et liquides. La résistance à la corrosion est améliorée par une répartition homogène de la température. L'excellent rendement réduit la charge thermique et augmente la durée de vie de la pompe.

**Maintenance aisée**  
Un dispositif de contrôle intégré et l'accès rapide et simple aux vis permettent une maintenance préventive efficace.

**Axé sur les applications**  
Grâce à plusieurs versions standards et un refroidissement direct ou par recirculation.

# Schrauben-Vakuumpumpe

## Screw vacuum pump

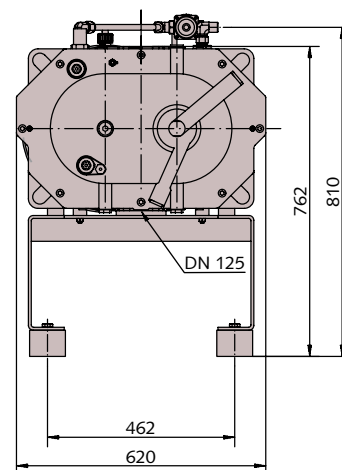
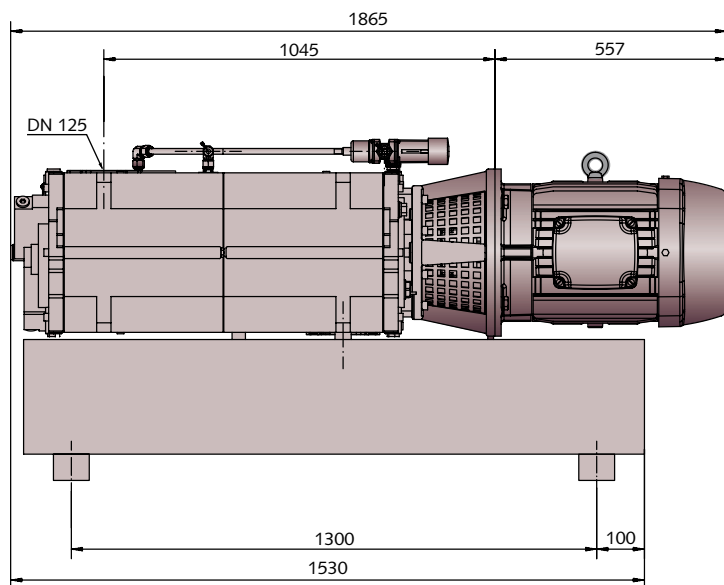
### Pompe à vide à vis



#### Technische Daten

#### Technical Data

#### Spécification techniques



#### Technische Daten

#### Technical data

#### Spécifications techniques

#### COBRA NC 900 B

Saugvermögen Displacement	50 Hz	m <sup>3</sup> /h	720
Débit	60 Hz	m <sup>3</sup> /h	900
Enddruck Ultimate pressure	50 Hz	hPa (mbar)	≤ 0,05
Pression limite	60 Hz	hPa (mbar)	≤ 0,01
Motornennleistung Nominal motor rating	50 Hz	kW	15
Puissance nominale du motor	60 Hz	kW	18,5
Motorenndrehzahl Nominal motor speed	50 Hz	min <sup>-1</sup>	3000
Vitesse de rotation nominale	60 Hz	min <sup>-1</sup>	3600
Schalldruckpegel*, Durchlaufkühlung Sound level*, direct cooling	50 Hz	dB(A)	75
Niveau sonore*, refroidissement direct	60 Hz	dB(A)	80
Gewicht ca. Weight approx. Poids approx.		kg	1200

\*DIN 45635



Dr.-Ing. K. Busch GmbH

Schauinslandstraße 1 • D 79689 Maulburg

Phone +49 (0)7622 681-0 • Fax +49 (0)7622 5484 • [www.busch-vacuum.com](http://www.busch-vacuum.com)