

## COBRA

### DS 0180 - 2000 E



COBRA DS 1000 E

#### Hohe Betriebssicherheit

Durch die bewährte Schraubentechnologie und spezielle Konstruktionsmerkmale sind die trockenen COBRA DS Schrauben-Vakuumpumpen äußerst zuverlässig, auch in schwierigsten Prozessen der Halbleiterindustrie und ähnlichen Anwendungen.

#### Niedrige Betriebskosten

Lange Standzeiten (MTBF), geringer Verbrauch an Betriebsmitteln und lange Wartungsintervalle ermöglichen niedrige Betriebskosten. Zusammen mit dem geringen Energieverbrauch und der hohen Verfügbarkeit lassen sich mit COBRA DS Vakuumpumpen Produktionskosten in vielen Prozessen spürbar senken.

#### Anwendungsorientiert

Durch die serienmäßige Frequenzsteuerung lassen sich COBRA DS Vakuumpumpen exakt auf den Prozess abstimmen. Die einstellbare Saugleistung der COBRA ermöglicht, dass die Pumpe flexibel auf veränderte Prozessbedingungen angepasst werden kann. Sowohl maximale Drehzahlen und Verzögerungszeiten, als auch Bedingungen für Idle-Mode können eingestellt werden.

#### High operational safety

The proven screw technology and special design characteristics make COBRA DS dry screw vacuum pumps very reliable, especially for complex processes in the semiconductor sector and similar applications.

#### Low operating costs

High reliability (High MTBF), low operating fluid consumption and long maintenance intervals mean low operating costs. Production costs in many processes can be considerably reduced by combining the low energy consumption and a high degree of availability with COBRA DS vacuum pumps.

#### Application-oriented

The standard frequency control allows COBRA DS vacuum pumps to be precisely adapt to every process requirement. COBRA's adjustable suction capacity enables the pump to automatically adapt to different process conditions. The frequency control allows you to set different speed conditions as well as the process conditions for idle mode.

#### Sécurité de travail élevée

Grâce à la technologie des vis éprouvée et aux caractéristiques de construction spéciale, les pompes à vide à vis COBRA DS sont particulièrement fiables, également dans les processus les plus difficiles de l'industrie des semi-conducteurs et d'autres applications similaires.

#### Coûts d'exploitation faibles

Une longue durée d'utilisation (MTBF), une faible consommation en lubrifiants et de longs intervalles de maintenance permettent des coûts d'exploitation faibles. Les coûts de production peuvent être abaissés de manière substantielle dans de nombreux processus grâce à la combinaison d'une faible consommation en énergie et une aptitude élevée des pompes à vide COBRA DS.

#### Solution orientée application

Grâce à la commande par fréquences de série, les pompes à vide COBRA DS s'adaptent exactement au processus. La puissance d'aspiration réglable de la COBRA, permet une adaptation flexible de la pompe à des conditions de processus modifiées. Non seulement il est possible de régler les vitesses maximales et les temporisations, mais également les conditions pour le mode idle.

# Schrauben-Vakuumpumpen

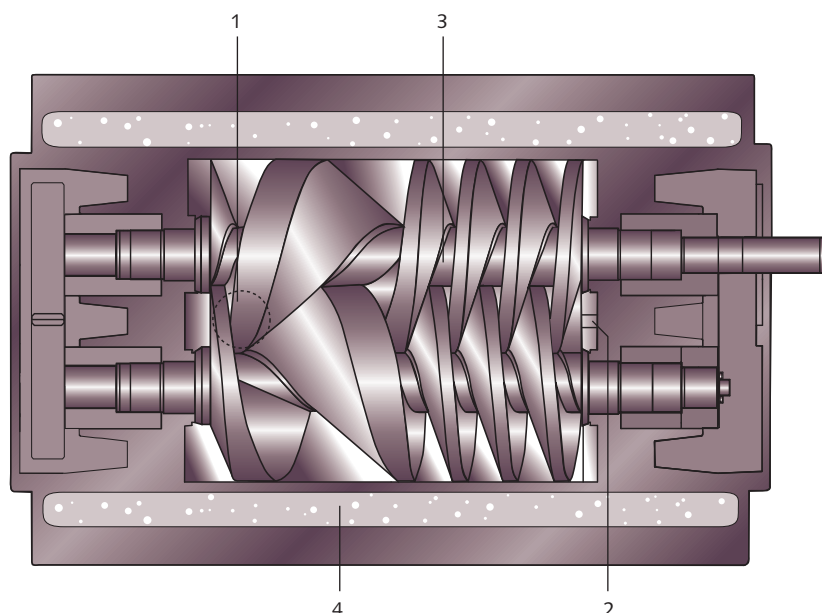
## Screw vacuum pumps

### Pompes à vide à vis

#### Funktionsprinzip

#### Principle of operation

#### Principe de fonctionnement



- 1 Gaseintritt
- 2 Gasaustritt
- 3 Schraubenrotor
- 4 Kühlmittel

- 1 Gas inlet
- 2 Gas discharge
- 3 Screw type rotor
- 4 Cooling liquid

- 1 Aspiration
- 2 Refoulement
- 3 Rotor
- 4 Liquide de refroidissement

#### Funktionsprinzip und Arbeitsweise

COBRA DS Vakuumpumpen arbeiten mit zwei in entgegengesetzter Drehrichtung rotierenden Schraubenrotoren (3). Dabei wird das Fördermedium zwischen dem Zylinder und den Schraubenkammern eingeschlossen und zum Gasaustritt transportiert. Eine neue Schraubenkonstruktion führt zu niedrigerem Energieverbrauch im Vergleich zur konventionellen Version. Das Auskondensieren von Reaktionsprodukten wird durch die indirekte Kühlung weitestgehend vermieden. Die COBRA Reihe ist geeignet für leichte, mittlere und schwere Prozesse.

Bei den Baugrößen COBRA DS 1000 E und COBRA DS 2000 E ist zusätzlich eine Wälzkolben-Vakuumpumpe integriert.

#### Zustandsüberwachung

COBRA DS Vakuumpumpen sind für die Überwachung von Betriebsparametern vorbereitet. Diese Zustandsüberwachung kann entweder direkt an der Vakuumpumpe oder über ein Busch Monitoring System (BMS) erfolgen.

#### Operating principle and operation method

COBRA DS screw vacuum pumps operate with two screw rotors rotating in opposite directions (3). This traps the medium to be pumped between the cylinder and the screw chambers and transports it to the gas discharge. Our latest screw design leads to a lower energy consumption compared with conventional versions. Condensation of gases within the pump is avoided as far as possible by using indirect cooling. The COBRA series is suitable for light, medium and heavy duty processes.

A Roots vacuum pump has been integrated into the COBRA DS 1000 E and COBRA DS 2000 E models.

#### Monitoring the conditions

COBRA DS units constantly monitor operating parameters. The operating conditions can be monitored directly at the vacuum pump or using a Busch Monitoring System (BMS).

#### Principe et description du fonctionnement

Les pompes à vide COBRA DS fonctionnent avec deux rotors à vis (3) tournant dans le sens opposé. De ce fait le média transporté est emprisonné entre le cylindre et les chambres des vis puis transporté jusqu'au refoulement. Une nouvelle conception de vis engendre une consommation en énergie plus faible comparée à la version conventionnelle. La condensation des produits de réaction est largement évitée grâce au refroidissement direct. La série COBRA est appropriée aux processus légers, moyens et lourds.

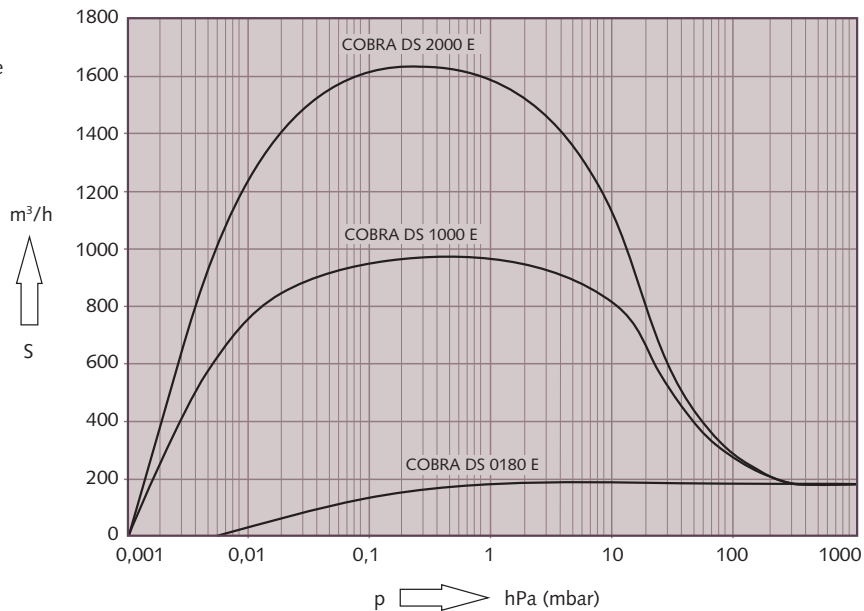
Une pompe à vide à pistons rotatifs est en plus intégrée dans les modèles COBRA DS 1000 E et COBRA DS 2000 E.

#### Surveillance de l'état

Les pompes à vide COBRA DS sont préparées à la surveillance des paramètres de fonctionnement. La surveillance de l'état peut être effectuée directement sur la pompe à vide ou à travers un système de surveillance de Busch (BMS).

**Technische Daten**  
**Technical data**  
**Spécifications techniques**

Saugvermögen  
 Suction capacity  
 Débit de pompage



Die Kennlinien gelten für Luft von 20 °C.  
 Toleranz: ± 10%  
 The curves are valid for air at 20 °C.  
 Tolerance: ± 10%  
 Les courbes sont données pour de l'air à 20 °C.  
 Tolérance: ± 10%

Technische Daten Technical data Spécifications techniques		COBRA DS 0180 E	COBRA DS 1000 E	COBRA DS 2000 E
Max. Saugvermögen Max. suction capacity Capacité d'aspiration max.	m³/h l/min cfm	180 3000 106	960 16000 565	1620 27000 954
Einstellbereich Saugvermögen Adjustment range for suction capacity Plage de réglage capacité d'aspiration	m³/h l/min cfm	80 - 180 1333 - 3000 47 - 106	250 - 960 4167 - 16000 147 - 565	400 - 1620 6667 - 27000 235 - 954
Enddruck Ultimate pressure Pression limite	hPa (mbar)  mTorr	<0,01  <7,5	<0,001  <0,75	<0,001  <0,75
Leistungsaufnahme bei Enddruck Power consumption at ultimate pressure Consommation d'énergie à la pression limite	kW  kW (Idle Mode)	3,2  2,4	3,4  2,6	3,9  2,7
Schalldruckpegel Noise level Niveau sonore	dB(A)	<62	<62	<62
Gewicht ca. Weight approx. Poids approx.	kg	289	435	470

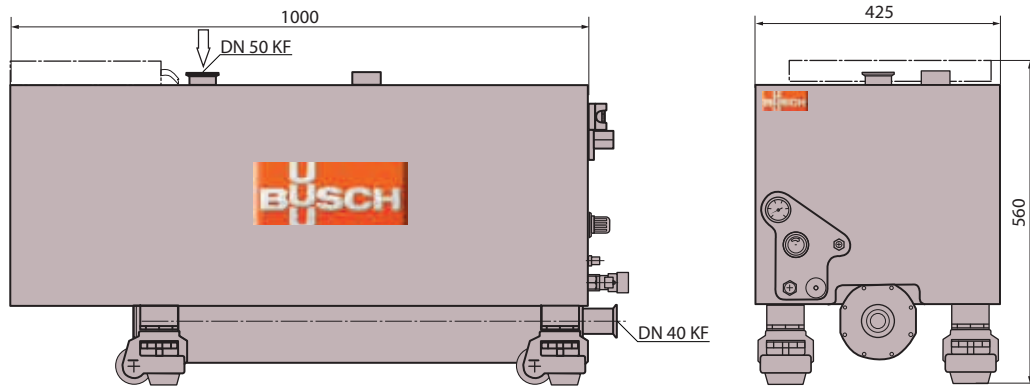
\*DIN ISO 2151

Abmessungen

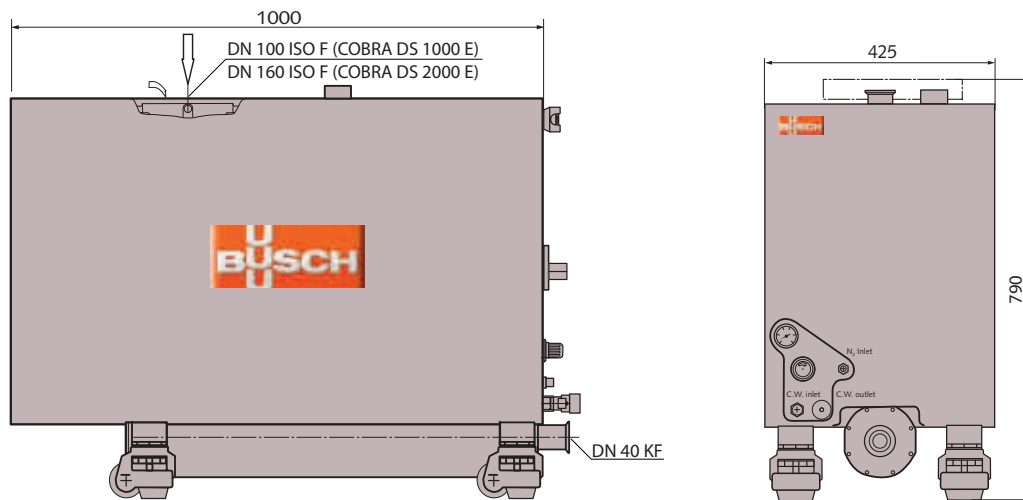
Dimensions

Dimensions

COBRA DS 0180 E



COBRA DS 1000/2000 E



Anwendungen/Applications/Applications

- Metal Etch
- RTP (Rapid-Thermal-Processing)
- PECVD (Plasma-Enhanced-CVD)
- HDP-CVD (High-Density-Plasma-Chemical-Vapour-Deposition)
- SACVD (Sub-Atmospheric-CVD)
- LPCVD (Low-Pressure-CVD)
- MOCVD (Metall Organic-CVD)
- ALD (Atomic-Layer-Deposition)



Dr.-Ing. K. Busch GmbH

Schauinslandstraße 1 D 79689 Maulburg

Phone +49 (0)7622 681-0 Telefax +49 (0)7622 5484 [www.busch-vacuum.com](http://www.busch-vacuum.com)